

Скупштина општине Прибој на седници одржаној 17.10.2013. године, на основу члана 35. став 7. Закона о планирању и изградњи ("Службени гласник Републике Србије" број 72/09, 81/09, 64/10-УС, 24/11 и 121/12) и члан 46.Статута Општине Прибој ("Службени лист Општине Прибој", број 12/08) донела је

## **ПЛАН ГЕНЕРАЛНЕ РЕГУЛАЦИЈЕ ГРАДСКОГ ПОДРУЧЈА ОПШТИНЕ ПРИБОЈ**

### **I ПОЛАЗНЕ ОСНОВЕ**

#### **1.0. ОПШТИ ДЕО**

##### **1.1. ПОВОД И ЦИЉ ЗА ИЗРАДУ ПЛАНА**

Изради предметног плана приступа се на основу Одлуке о изради плана генералне регулације градског подручја општине Прибој, ("Службени лист Општине Прибој", број 5/09). Основни циљ израде Плана је разрада концепције уређења грађевинског подручја и карактеристичних зона у насељу, дефинисање општих правила уређења простора по зонама и типичним целинама, планирање траса, коридора, јавних саобраћајних површина, регулацију површина јавне намене и мреже комуналне инфраструктуре, дефинисање развојних приоритета на прадметном простору, одређивање јавног интереса, допуна постојећих и стварање нових урбаних вредности, којима би се стекао правни основ за легализацију неплански изграђених објеката и планског омогућавања изградње и опремања насеља неопходним јавним и пратећим комерцијалним садржајима и комуналном инфраструктуром.

Основни циљ израде Плана генералне регулације је преиспитивање захтева Општине и израда таквих решења која ће одговарати специфичним карактеристикама Прибоја и реалним могућностима његове етапне урбане обнове, а потом и просторног раста и развоја у складу са важећим Законом и планом вишег реда. Поред наведеног циља, кроз планска решења је потребно реализовати и следеће опште циљеве:

- формирати рационалан и добро организован простор градског грађевинског земљишта, односно грађевинског подручја уз обезбеђење квалитетних услова за становање, рад, образовање, дечију и социјалну заштиту, рекреацију, спорт,
- планирати нову мрежу саобраћаја и техничке инфраструктуре и ускладити је са постојећом,
- успоставити хармоничан однос развоја насеља према природном и створеном окружењу, уз максимално очување и унапређење природне и животне средине,
- дефинисати услове за трајну и потпуну заштиту историјских и амбијенталних вредности,
- извршити обнову и допуну постојећих и формирање нових урбаних зона, уз заштиту и обнову, како градитељског наслеђа и традиције, тако и новостворених урбаних вредности,

- формирати читљиву урбану структуру насеља дефинисањем јасних услова регулације, изградње, реконструкције и обнове за поједине карактеристичне зоне и типичне целине,
- утврдити смернице за даљу реализацију планских решења.

Дефинисању наведених циљева претходиле су, у оквиру израде Концепта плана, следеће активности:

- прикупљање и формирање информационо – студијске основе са елементима од значаја за израду Плана,
- анализа и оцена затеченог стања на предметном подручју,
- сагледавање релевантних планских условљености на предметном подручју,
- верификовање обухвата Плана и предвиђеног грађевинског подручја,
- процена развојних могућности са аспекта доступности грађевинског земљишта, неопходности и могућности опремања земљишта потребном комуналном инфраструктуром,
- дефинисање принципа прелиминарне поделе подручја на просторне целине према урбанистичким показатељима и типичним карактеристикама, за које ће Планом бити дефинисана засебна Правила за уређење и Правила за грађење.

## **1.2. ОБУХВАТ ПЛАНА**

Планом генералне регулације градског подручја општине Прибој обухваћен је простор насељеног места Прибој, који је седиште Општине и делови територије Прибојске Бање. Површина предметне територије износи око 920,7 ха.

Граница почиње од Хидроелектране "Потпећ" на тромеђи парцела 4042 (језеро) 4033/1 и 4032 (хидроцентрала) све у КО Бања. Од ове тромеђе граница иде између парцела 4033/1 и 4042, прелази државни пут Прибој – Бистрица (5931) до тромеђе парцела 4604, 5931 и 4607, иде границама парцела 4604 и 4607, 4603, 4606, 4603 и 4602 до парцеле железничке пруге Београд – Бар. Даље граница прати појас пруге, која улази у захват ПГР, до пресека са парцелом 5960 (поток Михаиловац) одакле иде узводно до тромеђе 5960, 3121 и 5944/3 (стари регионални пут Прибој –Кратово – Кокин Брод ) и пресеца овај пут до тромеђе 5944/3, 3170/1 и 5959 (поток Михаиловац). Наставља западно границом парцеле 5944/3 до тромеђе са кат. парцелом 5944/1 и 3188/1 и наставља кат. парцелом 5944/1, (нови асвалтни пут за Кратово) све до тромеђе 5944/1, 3310, 3320/1, наставља границом 3310 и 3320/1 до тромеђе ових парцела са парцелом 5945 (пут) иде северно истом страном пута до тромеђе 5945, 3322, и 3276. Одатле иде границама 3276, 3322, 3324/1, 3277, 3272 и 3269 до тромеђе ове две парцеле са парцелом 3248 (пут) и 3260 (пут). Наставља границом са парцелом 3260, 3248, 3254, 3255, 3256, 3258, 3259/1 и 3249, пресеца парцелу 5927/1 пут до четворомеђе ове парцеле са парцелама 1332 (пут) 1374, 1376/2, одатле наставља границом 1332 пут, 1374, 1367, 1366, 1365, 1338/1 и 1339/2, наставља међом парцела 1333, 1339/2, парцела 13239/1, са међом парцеле 1333,1334, 1319, и 1318, парцела 1336 и 1318, пресеца парцелу 5935 пут до парцеле 1293/1 скреће југозападно границом парцела 5935, 1293/1, 1293/2, 1293/3, и 1291, наставља границом парцела 1290, са 1291 и 1289, наставља границом парцеле 1295 са 1289 и 1286/1, наставља парцелом 1286/1 са 1286/2, 1286/3 и 1285, парцела број 1285 са 1288 и пресеца парцелу 1277 пут према парцели 1246/1, од овог пресека опис иде границама парцеле 1277 са 1246/1 и 1246/2, парцела 1244 са 1246/2, 1245/5 и 1245/2, наставља парцелом 1239, односно међом са парцелом 1245/2 и 1240, парцела 1238 са 1240 и 1241, парцелом 1236/1 са 1241,

1245/3, 1245/1, 1248, 1230 и 1229, парцелом 1229 са 3469/1 до тромеђе ових парцела са парцелом 5947/1 пут. Од ове тромеђе опис иде истом страном пута до тромеђе са парцелом 1226 и линијом експропријације пруге Београд – Бар, одакле наставља линијом експропријације до тромеђе са парцелом 1223 и 1224 и скреће границом парцеле 12123 са 1224 до тромеђе са парцелом 5958 (поток Јармовац). Даље граница иде истом страном парцеле 5958 (узводно) до тромеђе са парцелом 1201 и 1176, одакле пресеца парцелу 5958 (пут) до тромеђе парцеле 3932, 861/1 и 851 и прати границу парцеле 861/1 са 851 до тачке дефинисане координатом  $Y=7383971.45, X=4824884.53$ . Од ове тачке граница иде преломним тачкама дефинисаним координатама  $Y=7383710$   $X=4824630$   $Y=7383590$   $X=4824560$ ,  $Y=7383520$ ,  $X=4824500$ ,  $Y=7383490$   $X=4824350$ ,  $Y=7383410$   $X=4824240$  до северне границе парцеле 977/1 и даље до тромеђе парцеле 977/1, 1001/1 и 861/1. Опис наставља даље границом парцеле 861/1 са парцелом 1001/1, 1001/2 и 5923 (пут) до места где пресеца парцелу 5923 до њене тромеђе са парцелом 1024 и 1034.

Одатле граница иде границом парцеле 1034 са 1024 и 1033/5, парцелом 1025/1 са 1033/5 пресеца парцелу 5930/1 (пут) до његове тромеђе са парцелом 935/2 и 935/5 и наставља истом страном парцеле 5930/1 на север до границе КО Бања са КО Рача. Опис даље иде кроз КО Рача истим путем сада као парцела 3425 до његове тромеђе са парцелом 3465 (пут) и 3416, одакле иде границом парцеле 3465 (пут) до његове тромеђе са парцелом 3183 и 3361. Одавде опис иде границом парцеле 3361 са парцелом 3183, 3184 и 3352, парцелом 3344/1 са парцелом 3352, 3343, 3351 и 3348 све до места где ову границу пресеца правац границе између парцеле 3342 у КО Рача и парцелом 1702/1 у КО Прибој и по којем опис сече парцелу 3344/1 у КО Рача. Одатле опис наставља заједничком границом КО Рача и КО Прибој до тромеђе парцеле 3285 у КО Рача са парцелом 1558/1 и парцелом 1329/1 у КО Прибој, где улази у КО Прибој и наставља границама парцеле 1329/1 са парцелом 1558/1, 1558/16 и 1558/14, парцелом 1328/2 са парцелом 1558/141558/3 и 1549/4, парцелом 1330/1 са парцелом 1549, парцелом 1331 са парцелом 1541 и 1540 парцелом 1332 са парцелом 1540, 1542, 1546, 1539/2 и 1366 (пут). Одатле опис наставља истом страном пута кога чине парцеле 1366, 1958/2 и 1958/1 до тромеђепарцела 1958/1, 1242/1 и 1343/2, скреће границом парцеле 1243 са парцелом 1242/1 и 1244/1, парцелом 1245 са 1244/1, парцелом 1355/1 са парцелом 1246 и 1247, парцелом 1308 са парцелом 1247, 1249 и 1253/1 парцелом 1307 са парцелом 1253/1, 1253/2, 1294/2 и 1295/2, парцелом 1306 са парцелом 1295/2, 1295/4, 1295/1 и 1296/1 парцелом 1296/1 са парцелом 1307 и 1296/2, парцелом 1292/1 са парцелом 1292/2, 1293/10, 1299/3 и 1299/4, парцелом 1299/1 са парцелом 1299/4, 1289/1 (пут) 1082 (поток Поточњак), парцелом 1079 са парцелом 1312 у КО Прибој и парцелом 3259/1 у КО Рача, парцелом 1080 у КО Прибој са парцелом 3259/1 и 3259/2 у КО Рача, парцелом 1077 (пут) у КО Прибој са парцелом 3464 (пут) и 2674/2 у КО Рача и парцелом 1075 и 1071 у КО Прибој. Пис наставља границом парцеле 1070 са парцелом 1077 (пут), 1080 и 1092 парцелом 1092 са парцелом 1091 и 1090, парцелом 1084 са парцелом 1092, 1088 и 1086, парцелом 1085 са парцелом 1086 и по истом правцу сече парцелу 1048 и 1016 (Годушки пут) до парцеле 106/1. Овде скреће на југ пратећи границу парцеле 106/1 до парцеле 1042 (Суви поток) коју пресеца и наставља да прати границу парцеле 106/1 до краја северне стране парцеле 106/26 дефинисане координатама  $Y=7381935,65$   $X=4827063,20$  и  $Y=7381918,980$   $X=4827053,67$  одакле пресеца парцелу 106/1 до северне границе парцеле 106/8, дефинисане координатама  $Y=7381896,01$   $X=4827032,73$  и  $Y=7381884,81$   $X=4827026,92$  и скреће према тачки на парцели 106/17 дефинисаној координатом  $Y=7381791,39$   $X=4827087,29$  одакле наставља на северозапад границом парцеле 106/1, пресеца парцелу 962 (поток) и наставља до тромеђе парцеле 106/1, 824/1 и 817/1. Одавде опис иде границом парцеле 817/1 са парцелом 824/1, 817/5, 817/4

и 816/4 наставља истом границом парцела 816/4 и 816/1, пресеца парцелу 817/1 према њеној тромеђи са парцелом 822/1 и 106/1 и наставља на север границом парцеле 106/1 до најсеверније тачке парцеле 106/9. Овде опис пресеца парцелу 106/1 и 1913/2 (Бјелички поток), скреће узводно до места где продужетак границе између парцеле 106/29 и 106/32 пресеца парцелу 106/33 (пут) и скреће овим продужетком до парцеле 106/29. Одавде опис прати границу парцеле 106/32 са парцелом 106/29, 106/16 и даље до парцеле 106/19 од чије северне границе пресеца парцелу 106/32 до њене тромеђе са парцелом 522 и 523 и даље наставља границом парцеле 106/32 до четворомеђе са парцелом 508, 139/1 и 139/2. Одавде опис прати границу парцеле 139/2 са парцелом 139/1 и даље до места на парцели 1911/1 (поток Мишковац) дефинисан координатом  $Y=7381237,35$   $X=4828087,75$  од којег скреће на запад правцем дефинисаним северном страном кат. парцеле 140/13 са координатама  $Y=7381220,60$   $X=4828087,75$  и  $Y=7381206,08$   $X=4828087,60$  прати границу ове парцеле јужно све до тачке са координатама  $Y=7381202,49$   $X=4828073,14$  и иде до пута тј. тачке дефинисане координатама  $Y=7381131,46$   $X=4828013,76$  на парцели 1909 (пут), иде на северозапад истом страном пута до места где пресеца парцелу 1909 и наставља границом парцеле 10/1 са парцелом 154/1 и 155, парцелом 23 (пут) са парцелом 9, парцелом 24/4 са парцелом 9, парцелом 24/1 са парцелом 24/4, 24/6 24/3, 24/5 и 24/2, пресеца парцелу 23 (пут) до његове тромеђеса парцелом 6/1 и 184, иде границом парцеле 6/1 и парцелом 184 и 186, парцела 186 са парцелом 1, 192/1 и 190/1 парцелом 190/1 са парцелом 309/1 и северном границом парцеле 309/3 скреће на север пресецајући парцелу 190/1 до њене заједничке преломне тачке са парцелом 190/2, иде на запад и преко северне границе парцеле 190/4 са парцелом 190/2 долази до тромеђе парцеле 190/2, 190/4 и 191/1. Од ове тачке опис иде границом парцеле 191/1 са парцелом 190/4, 190/2 и 191/8, парцела 191/8 са парцелом 191/11 и 191/12, парцелом 191/7 са парцелом 191/2, парцелом 191/6 са парцелом 191/3, парцелом 191/4 са парцелом 191/5, 284 и 283/1, парцелом 193 са парцелом 283/1, 283/3, 282 и 281/1, парцелом 194/1 са парцелом 281/1, 281/2 и 194/9, продужава до парцеле 194/7, скреће на запад и преко правца северне границе парцеле 194/11 долази до границе парцеле 194/1 са парцелом 1940/1 (пут Увац – Прибој). Наставља експропријацијом овог пута на северозапад пресецајући је правцем који иде преко северне границе парцеле 1940/2 и даље до парцеле 1940/1 (пут) до тромеђе са парцелом 194/1 и 1933/1 (пруга Београд – Бар), иде експропријацијом пруге до њене тромеђеса парцелом 200 и 198/1, границом парцеле 200 са парцелом 198/1 у КО Прибој, 1984/2 и 1984/1 у КО Рача. Продужава до тромеђе парцеле 195 у КО Прибој са кп. 1984 и 1985/1 у КО Рача где скреће у КО Рачу границом кп. 1985/1 са 1984/1 и 1984/4 до тромеђе са кп. 1983 (пут). Од ове тромеђе иде до тачке на кат. парцели 1985/8 дефинисаној координатама  $Y=7379947,44$   $X=4828549,63$  и даље иде на североисток границом кп 1985/1 до тромеђе са кп 1985/4 и 1992/4, скреће на северозапад границама кп 1985/4 и 1985/5 у чијем продужетку пресеца кп 1989/4 и 1977/1 (Рабреновачки пут), у тачки са координатама  $Y=7380013,73$   $X=4828660,76$  одакле иде на северну страну кат. парцеле 1964/17 у тачку са координатама  $Y=7379977,62$   $X=4828631,78$  наставља северном страном кат. парцела 1964/17 и 1964/11, даље границом кп 1976/2 са кп 1964 и 1963/3 (пут) до тромеђе са кп 1971/1, наставља северном страном кп 1963/3 до тачке  $Y=7379878,64$   $X=4828734,32$  одакле пресеца кп 1971/1 до тромеђе коју чине експропријација пруге Београд – Бар, кп. 1963/6 (пут) и 1971/1. Од ове тромеђе опи наставља на север границом експропријације пруге до улаза у тунел на кп 1849, пресеца правом линијом кп 1849, 1850, 1078/1 и 1076/3 до излаза из тунела и наставља истом страном експропријације пруге до кп 968/1 где пресеца пругу, иде границом кп 3451/2 (пут) са кп 968/2 и даље истом страном пушта до кп 3448 (пут) коју пресеца и наставља границом кп 3448 са кп 848, пресеца кп 845 (поток), иде

границом кп 837 са кп 831 и 832, пресеца на север кп 830, иде границом кп 829 са кп 830 и 835 (пут), кп 836 са кп 835 и 3444 (пут), продужава истом страном кп 3444 (пут) до тромеђе са кп 55 и 54, иде границом кп 54 са кп 55 и истим правцем продужава до државне границе са Републиком Српском пресецајући кп 3469 (река Увац).

Граница планског подручја затим скреће на југ и иде државном границом до тромеђе КО Прибој и КО Црнузи са Републиком Српском, одакле наставља границом КО Прибој са КО Црнузи до тромеђе кп 1 у КО Црнузи са кп 230 и 231 у КО Прибој. Опис овде улази у КО Прибој и иде границом кп 231 са кп 230 и 229, кп 1105 са кп 231, 133 и 236, одакле преко тачке  $Y=7380800.00$   $X=4827459.30$  на кп 1113 (поток Бочинац) долази до тачке  $Y=7380925.64$   $X=4827460.29$  на кп 1114 (пут Црнузи . Прибој). Опис наставља границом кп 1128/1 са кп 1114, 1186, 1128/2, 1141 и даље све до тромеђе са кп 11442/1 и 1135/1, пресеца кп 1135/1 до најсеверније детаљне тачке кп 1134, иде границом кп 1134 са кп 1135/1 и 1181, кп 1132/2 (пут) са кп 1162, 1163, 1167/6, 1167/1 и 1175, кп 1178/1 са кп 1177, кп 1179/1 са кп 1180, прати границу КО Прибој са КО Црнузи до уласка у КО Црнузи границом кп 1545 (пут) са кп 269. Опис даље наставља истом страном пута до четворомеђе кп 1545 са кп 299, 325 и 326 скреће границом кп 325 са кп 326 и 328, пресеца кп 321 (поток) управно на кп 344, скреће границом кп 321 са кп 344 и 343, иде границом кп 342 са кп 343 и 355, кп 359 са кп 340 и 364, кп 364 са кп 359 и 363, кп 363 са кп 365 и 378, кп 378 са кп 362 и 379, прати границу кп 379 до места где пресеца кп 377 и долази до тромеђе кп 377, 380 и 382. Опис наставља границом кп 382 са кп 377 и 376, пресеца кп 375 (пут) и истом страном пута долази до границе КО Прибој коју прати до кп 13 (пут) у КО Читлук. На овом месту опис иде кроз КО Читлук границом кп 13 са кп 7, 8, и 12, кп 12 са кп 18 ж, 19, 20, 21, и 31, кп 32 са кп 31 и 35, кп 139 са кп 35 и 136, кп 137 са кп 138, кп 156 са кп 154 и 155, кп 158 са кп 159, пресеца кп 674 (пут) до његове тромеђе са кп 296 и 308, иде границом кп 308 са кп 674 (пут, 314 (пут) и 309 кп 349 са кп 350, 348 и 346, кп 346 са кп 347 и 344, кп 344 са кп 345, пресеца кп 358 до њене тромеђе са кп 343 и 337, иде границом кп 337, иде границом кп 337 са кп 343 до тромеђе кп 338 са кп 339 и 677 (пут). Одавде опис иде истом страном кп 677 (пут) до границе КО Милијеш и КО Читлук, наставља том границом до кп 2269 (пут Милијеш – Прибој) КО Милијеш, у коју улази границом кп 2269 (пут) са кп 239, 235 и другим до тромеђе са кп 414 и 415, пресеца кп 2269 до тромеђе са кп 285 и 293 (пут) и наставља истом страном кп 293 до тромеђе са кп 282 и 2285 (поток). Овде опис пресеца кп 2285 (поток), иде границом кп 385/3 са кп 385/1 до кп 2273 (пут). Одавде опис иде границом кп 2273 (пут) са кп 385/3, 383 и даље до тромеђе кп 2273, 2153 и 361, пресеца кп 2273 до њене тромеђе са кп 2166 и 355 (пут), наставља границом кп 355 (пут) са кп 2166 и даље до границе са КО Добриловићи, улази у њу границом кп 552 са кп 564 и 562/6 скреће границом кп 562/6 и кп 562/2 кп 562/7 са кп 562/2, 562/3 и 562/5, кп 562/1 са кп 562/5, 565 и 566, кп 561 са кп 559/1, кп 556 са кп 559/2, 557 и 555, пресеца кп 530 до њене тромеђе са кп 512/1 и 512/12, иде границом кп 512/1 са кп 512/12 и 512/11, пресеца кп 512/1 до њене тромеђе са кп 512/5 и 512/8, иде границом кп 512/1 са кп 512/8, 512/9 и 512/10 од чије јужне детаљне тачке пресеца кп 512/1 и 511/1 до северне детаљне тачке кп 511/6 и наставља северним гранацама кп 511/6, 511/5, 511/4, 511/3, 511/2, 511/7 до кп 510, иде границом кп 510 са кп 511/7 и 511/1 до Грабовачког потока одакле границом кп 499 са кп 511/1 и 513 (пут) долази до кп 2210 (пут). Опис наставља истом страном пута до његове тромеђе са кп 522 и 521, пресеца кп 2210 (пут) до његове тромеђе са кп 596/1 и 596/13, наставља границом кп 596/1 са кп 596/13, 596/8, 596/6, 596/10, 596/2 и 596/3, кп 602/1 са кп 602/2, кп. 603 са кп 602/2, 597 и 2213 (пут), пресеца кп 2213 и наставља границом кп 2219 (река Лим) са кп 608, 609, 610 и другим до пресека са границом КО Калафати кроз коју иде границом кп 1160 са кп 6, 7, 22 и 14, кп 1172 (река Лим) са кп 16, 1161, 1162, 1163, 1164/1 и

1165, долази до границе КО Бања и КО Калафати којом наставља до тромеђе кп 1173 (језеро) у КО Калафати и кп 4042 (језеро) и 4032 (централа Потпећ) у КО Бања и од ове тромеђе спаја се са почетном тачком описа границе Плана генералне регулације.

Све катастарске парцеле у подручју обухваћеном наведеном границом налазе се у обухвату Плана генералне регулације градског подручја општине Прибој. У случају неслагања овог списка парцела из описа обухвата плана са границом дефинисаним графичким прилозима, важи граница утврђена у графичким прилозима.

### **1.3. ПРАВНИ И ПЛАНСКИ ОСНОВ**

Правни основ за израду Плана представљају одредбе:

- Закона о планирању и изградњи ("Сл. гласник РС", број 72/2009, 81/2009, 64/10-УС, 24/2011 и 121/12)
- Правилника о садржини, начину и поступку израде планских докумената („Сл. гласник РС", број 31/2010, 69/2010 и 16/2011)
- Одлуке о изради плана генералне регулације градског подручја општине Прибој, Општина Прибој ("Службени лист Општине Прибој", ).

Плански основ је:

- Просторни план Републике Србије од 2010. до 2020.године (Сл. гласник РС број 88/10),
- Регионални просторни план Златиборског и Моравичког управног округа (Сл. гласник РС 4/13)
- Просторни план општине Прибој ("Службени лист Општине Прибој", 2/2012).

### **1.4. ИЗВОД ИЗ КОНЦЕПТА ПЛАНА**

#### **1.4.1. АНАЛИЗА И ОЦЕНА ПОСТОЈЕЋЕГ СТАЊА**

##### **1.4.1.1. Постојеће стање грађевинског земљишта**

Прибој је линијско насеље које се пружа долином Реке Лим. Развијао се као линеарно насеље меандералног типа, под утицајем бројних и сложених природних ограничења, у просторно ограниченој долини реке Лим, условљено геоморфолошким карактеристикама околног простора. Окосницу формирања Града представљају река Лим, железничка пруга Београд – Бар и значајни саобраћајни правац – Државни пут другог реда број 115. Прибој је насеље са двојним центром, односно просторно одвојеним деловима насеља, Стари и Нови Прибој, који се разликују, како по времену настанка, тако и по урбаном карактеру и типологији изградње. Поред градског подручја Прибоја, овим планом је обухваћена и туристичка зона Прибојске Бање. Индустијска зона је формирана на јужној страни и на крајњој северној уз ДП другог реда број 115 и својом површином задовољава сагледиве потребе за индустријским развојем.

На подручју Плана према просторним, морфолошким, историјским и другим карактеристикама могу се идентификовати три зоне подељене на урбанистичке целине.

Зона I - Север "Увац"

Зона II - Центар - "Градско језгро"

Зона III - Југ - "Прибојска Бања –Потпећ"

Зона I - "Увац" - део подручја Плана где једну целину представља доминантни комплекс производног погона "ФАП IV" уз реку Увац, а другу целину чини гранични прелаз и узани појас десне обале реке Лим.

Зона II - "Градско језгро" преставља културно историјско и административно језгро града од чега једну целину представља Стари град са карактеристичном централним, градским амбијентом старе чаршије. Друга целина обухвата комплекс радних зона "ФАП I" и "ФАП II" и парк шуме "Пања глава", док трећу целину чини Нови град са свим административним садржајима који Прибој чине препознатљивим у ширем окружењу.

Зона III "Прибојска Бања - Потпећ" чини истоимено насеље и здравствени бањски центар чији је развој заснован на постојању извора термалне воде. Ову целину карактерише богатство шумом, повољна конфигурација терена и очувана животна средина. Такође, у овој зони налази се карактеристична целина у којој су комплекс фабрике "ФАП III" и хидроелектране "Потпећ" и простор између пута и реке Лим.

#### **1.4.2. ПРИРОДНИ УСЛОВИ И РЕСУРСИ И СТАЊЕ ЖИВОТНЕ СРЕДИНЕ**

##### **1.4.2.1. Закључна оцена анализе постојећег стања природних услова и ресурса**

Општинско седиште Прибој налази се у западној Србији, у долини Лима и Увца, југозападно од Златибора и западно од Златара, а заузима положај између  $43^{\circ}31'$  и  $43^{\circ}36'$  северне географске ширине и  $19^{\circ}34'$  и  $19^{\circ}29'$  источне географске дужине. Планско подручје у зони града се простире између 376 m н.в. и 683 m н.в. Прибој је град који је формиран у веома уској долини реке Лим издуженој у правцу југоисток - северозапад. Обзиром на веома велику експанзију града, поред приобалног дела за изградњу су ангазоване и долинске стране које су веома стрме, а условљено конструкцијом терена на њима се јавља велики број активних и умирених клизишта.

Планско подручје лоцирано је у средњем делу тока реке Лим, а удаљено је од Београда 260 km. Подручје је дужине 12 km, а просечне ширине око 1 km и пружа се дуж река Лим и Увац. Најшири део долине Лима и Увца претворен је у грађевинско земљиште а главни инфраструктурни коридори прате токове Лима и Увца. Дуж целог подручја протеже се железничка пруга Београд - Бар. Поред пружне везе ово подручје је повезано асфалтним путевима са околним местима: Пријепољем, Новом Вароши, Рудом, Вишеградом и Ужицем, а преко њих државним путевима са другим великим административним и индустријским центрима.

Терен подручја Плана је планинско – котлинско – долински. Виши делови су типично планински, са стрмим нагибом, а централни делови Прибоја су у долини Лима и њеном ободу, на блаже нагнутом терену.

У оквиру планског подручја се, према, првенствено природним, али и створеним, као и еколошким условима, издвајају три еколошке целине (које су у одређене у складу са еколошким целинама у Генералном плану Прибоја 2021.године):

Еколошка целина "Увац", чије је обележје река Увац. Карактеристична је изразита разноврсност површина у нагибима и експозицијама. Ова целина је оптерећена отпадним водама различитих категорија и није интегрисана у градско ткиво. У њој

се налазе, идући од севера ка југу, пољопривредне површине и комплекс "ФАП IV", уски појас корита Лима (у чијој су долини ка граду Седишта, Епоксид, насеље Рабреновац и насеље на простору између пруге и пута), као и гранични прелаз ка Босни у зони ушћа Увца у Лим.

Еколошка целина "Лим" – градско језгро са реком Лим, као главним обележјем града, уз који су смештени раличити градски садржаји и функције. Еколошки капацитет ове зоне је угрожен. Повољне природне карактеристике ове зоне у односу на околне планинске терене, првенствено у орографском и климатском погледу, су максимално искоришћење за насељавање, изградњу објеката становања и привређивања и саобраћајница, те је овако интензивна изградња створила услове који се сматрају ограничавајућим за даљи просторни развој. Река није значајније интегрисана у градско ткиво, оптерећена је отпадним водама, али су поједине зоне уз њу остале сачуване и неизграђене. Идући узводно од ушћа Увца у Лим ка потоку Јармовац, велику целину на простору који је одувек био заштићен од поплава представља Стари Прибој на десној и фабрика Полиестер и комплекс болнице на левој обали Лима, на десној обали се испод Пање главе налази комплекс фабрике "ФАП I" и "ФАП II", насеља Пања глава и Пољице, као и до сада неизграђена зона на морфолошки погодном терену за изградњу Калауђерско поље. На левој обали се развио Нови Град са комплексима колективног становања и јавним објектима, насељима Читлук и Милијеш.

Еколошка целина "Бања – Потпећ" од потока Јармовац ка брани ХЕ "Потпећ", на десној долинској страни Лима обухвата зону природног лечилишта и насеља Прибојска бања која својим природним – еколошким, створеним и културно – историјским ресурсима представља један од најважнијих потенцијала развоја града. Просторно је лоцирана у врху дубоке, шумовите и питоме долине, окружена је планинама, богата зеленилом – шумом, има повољну конфигурацију терена и микроклиматске услове, као и минералну термалну воду за лечилиште. Животна средина је очувана и великих је еколошких вредности и капацитета, с тим у вези, све интервенције у простору бање морају бити усклађене са еколошким принципима. Испод зоне Бање, у долини Лима налази се комплекс фабрике "ФАП – III", као и насеља до пруге Јармовац и Жарковићи. На најузводнијем јужном крају долине Лима и планског подручја је зона Потпећ са комплексима електроенергетских постројења и радне зоне ХЕ "Потпећ", слободним неизграђеним простором између пута и Лима, као и појас између пруге и пута слабо изграђен са релативно погодним условима за развој становања и пословања.

Знатна дисецираност рељефа и нагнутост терена, уз суженост долине Лима, с аспекта организације простора, коришћења површина и изградње представљају својеврсна ограничења, нарочито у погледу повезивања градског ткива изградњом саобраћајница и савладавањем висинских прагова. С друге стране, међутим, оваква конфигурација терена омогућава стварање разноврсних градских амбијената.

Оваква морфолошка структура условљава и ограничава изградњу и ширење Прибоја углавном у оквиру дна и обода ерозивног проширења (котлине – долине). Међутим, поменути делови на ободу нису погодни за изградњу већих објеката због слабије носивости и стабилности подлоге. Рељеф у ближој околини Прибоја, па и на подручју целе општине, заједно са повољном климом и шумском вегетацијом, има значајну потенцијалну туристичку вредност.

Основне карактеристике **рељефа** подручја на коме се насеље просторно развијало су изразити нагиби у ерозивно-дендуационом проширењу овог дела



долина река Лима и Увца. Долине реке Лим и Увац су веома уске, а долинске стране јако стрме.

У морфолошком погледу земљиште је неједначено и хетероогено. Поред долинских делова терена у алувијону са нагибима до 5°, терен падина је са веома израженим рељефом веома стрм, нагиба око 15-45°, а локално и знатно стрмији. Реке и потоци су веома дубоко усечени тако да корито Лима локално има дубину и већу од 10 метара.

На овом подручју, сложене геолошке грађе, веома честе су појаве нарушавања стабилности терена.

У **геолошком** смислу подручје плана припада златиборском серпентинском масиву и дијабаз-рожној формацији кроз које су реке Лим и Увац оформиле алувијалне долине са стрмим и врло стрмим долинским странама. Серпентински масив чине серпентинити и амфиболити а дијабаз-рожну формацију чине дијабаз и рожњаци ређе серпентинити пешчара. Најнижи делови терена су алувијалне долине Лима и Увца и изграђени су претежно од еродираног материјала (крупнозрни шљункови, пескови, глине и хумус квартарне старости).

**Инжењерскогеолошки процеси** (спирање, клизање, одроњавање, јаружање) утицали су да се на овом простору издвајају рејони као подлога за даљи урбани развој: терени најповољнији за изградњу, терени нагиба 5-15%, терени великих нагиба, умирена клизишта и активна клизишта.

**Сеизмичност** терена - Према Условима Републичког сеизмолошког завода добијеним за потребе израде ППО Прибој, до сада је максимални догођени земљотрес у овој зони био јачине 4°MCS, али је подручје Нове Вароши и Сјенице жариште које одређује ниво сеизмичке угрожености. Сеизмички (према подацима и условима Републичког сеизмолошког завода и сеизмолошкој карти публикованој 1987.године за повратне периоде 50, 100, 200, 500, 1000 и 10000 година) максимални очекивани интензитет земљотреса, са вероватноћом појаве 63% за подручје Нове Вароши ово подручје припада **8°MCS**.

У Елаборату о геотехничким истраживањима (ЦИП, 1992.) анализирани су сеизмичке одлике терена и резултати су приказани на пратећим картама и документацији. У документацији овог ППРа приложена је картографска представа ових података, а у закључним оценама геотехничких карактеристика у Концепту овог ППРа дата је подела на терене појединих категорија у оквиру

Сеизмичка активност овог подручја зависи од разних геолошких, геотехничких, хидрогеолошких, инжењерско-геолошких и геоморфолошких фактора. Сеизмичке активности су нарочито повећане дуж различитих геотектонских јединица и терену који је поплавлjen подземним и површинским водама.

Нарочито важан утицај на повећање интензитета потреса имају подручја која су угрожена инжењерско-геолошким процесима (клизишта). То су најчешће обале око реке Лим и седименти везани за дијабаз-рожначку формацију.

Сеизмичке карактеристике терена и могуће повећање сеизмичке активности, наглашавају да, када се нешто гради у читавом овом подручју, сва сеизмичка правила треба да се поштују а ово захтева даље сеизмичке анализе за све грађевине које су саграђене.

Претежно учешће невезаних, а поготову полувезаних геолошких творевина (глина, глиновита дробина и др.), доприносе да се у њима формирају плитке изданске зоне које се директно прихрањују из ободног залеђа, изграђене претежно од кречњачких и других крутих стенских маса. Алувијалне и пролувијане творевине и кречњаци су богате подземном водом која је у директној хидрауличкој вези са Лимом и Увцем, али је њихово простирање мало,

осетљивост на загађење велика, те се не могу користити за значајније снабдевање водом становништва.

Ободне дијабаз рожне формације на падинама садрже локалне издани, мале по запремини које се празне преко локалних извора.

На терену се јавља велики број сталних и повремених *извора*, поред тога запажа се већи број сталних и повремених водотока. Водотоци углавном имају активне долинске стране - захваћени кретањем.

Поред ових количина подземних вода па подручју Прибојске Бање постоји извор темоминералне воде. Ова подземна вода води порекло из мермерисаних кречњака, а у виду самоизлива извире изнад манастира.

Ова околност директно у датим морфолошким условима условљава неповољан развој инжењерско - геолошких процеса, пре свега стварања стабилних и условно стабилних зона, као и зона са плитком подземном водом, или пак делова терена забарених, с изразито slabим дренажним својствима. У таквим геолошким условима, грађење и развој Прибоја уопште, суочен је са следећим основним проблемима: проблем нестабилности терена у појединим деловима града, проблем оводњености средине у којој се гради, проблем носивости, проблем санационих мера, проблем стишљивости, и низ других проблема који представљају комбинацију једног, више или свих набројаних фактора. У локалним условима микро услови се могу знатно погоршати, а нарочито приликом непланског развоја и неадекватног коришћења делова терена за грађење.

При анализи **геотехничких услова** коришћена је постојећа документација и изведено инжењерско геолошко картирање терена а резултати презентирани на картама размере 1:5000 су коришћени из "Елабората о геотехничким истраживањима за ниво ГУП-а Прибој", који је израдио Саобраћајни институт ЦИП из Београда (1992.године)

На бази инжењерско геолошке карте, нагиба, носивости и стабилности терена и сеизмичких одлика, извршено је инжењерско геолошко рејонирање терена на 5 инжењерско геолошких рејона

Рејон I се издваја као најповољнији рејон за урбанизам, и овај рејон је у принципу без ограничења за урбанизам. У овом рејону могућа је изградња објеката а пре израде грађевинских пројеката потребно је извести мањи обим истраживања и испитивања.

Рејон II изграђују алувијалне и пролувијалне наслаге. Овај рејон је условно повољан за грађевинску делатност. Обзиром па стрмији нагиб падине, у овом рејону је ограничена могућност урбанизације. Поред поменутог у овом рејону се мора водити рачуна о усецању и насипању. У садашњим условима овај рејон је стабилан, а његову стабилност може да поремети неадекватна грађевинска делатност (усецање и насипање). Пре било каквог грађевинског пројектовања, у овом рејону потребно је извести детаљна геотехничка истраживања и испитивања.

Рејон III изграђују чврсте стенске масе, у принципу то су делови терена са стрмијим нагибима. Стрмији нагиби падине условљавају урбанизацију у овом рејону.

Рејон IV издвојен је па падинама - долинским странама. Ово делови терена су нагиба 10-15°, а захваћени су процесима умирених кретања – клизања. Ова клизишта су углавном дубока и захватају велике површине. У овом рејону је потребно забранити грађевинску делатност. Овај рејон је потребно предвидети за зелене површине. На деловима терена захваћеним умиреним кретањима потребно је извршити пошумљавање.

Рејон V представља делове терена захваћене активним процесима

нестабилности. У овом рејону налазе се активна клизишта. Ова клизишта су обично врло дубока, а њихова санација веома скупа. Овај рејон је неопходно искључити из урбанизације и на њему забранити било какву грађевинску делатност. У циљу спречавања проширења клизишта, потребно је па истим извршити превентивне санационе мере. Ове санационе мере би се састојале од изградње канала, затварања пукотина и пошумљавања.

У погледу сеизмичности, објекти масовне изградње обично су објекти II и III категорије, те се за оцену сеизмичности, полазећи од олеате сеизмолошке карте која се односи на временски период од 500 година:

- Тегени I категорије у сеизмичком погледу налазе се у зони осмог степена, али у оквиру ове категорије терена детаљним испитивањима грађевинских површина треба очекивати у великом броју случајева локације са сеизмичношћу седмог степена. Местимично за локације које су биизу терена са активним клизиштима и другим. нестабилностима могуће је повишење осмог степена за један степен.

- Терени II категорије су оптимално повољни терени у сеизмичком погледу и њихова сеизмичност износи седам степени сеизмичке скале, што значи, да сезмоотпорност објеката II и III категорије треба прилагодити овом сеизмичком степену

Тегени III, IV и V категорије у сеизмичком погледу налазе се у зони осмог степена, али у оквиру ових терена и то нарочито у зонама IV и V категорије треба очекивати интензитет односно ефекте интензитета деветог до десетог степена сеизмичке скале.

**Хидрографију** простора чине реке Лим и Увац и већи број мањих водотокова (поток Мишковац, Рача, Бјелиш).

Истраживано подручје пресеца већи број водотокова. као највећи водотоци сматрају се реке Лим и Увац дуж којих се планско подручје простира. Обе поменуте реке обилују великом количином воде, а повремено имају и бујични карактер. Обе реке имају узак алувион и веома стрме долине стране. Због великог хидрауличког пада су врло брзе.

Поред поменутих река овај терен пресеца већи број мањих и кратких водотока. Ови водотоци су веома брзи и имају бујични карактер и неравномерне протицаје. Нагиби долинских страна локалних водотока су веома стрми и често захваћени активним и умиреним клизиштима.

Корито Лима је на појединим деоницама уређено, чиме су негативне последице високих вода сведене на минимум, али притоке поток Мишковац, Лапошки поток, поток Годуша, Грабовачки и Милијашки поток и поток Речица угрожавају околну земљиште при високим протицајима, те је Мишљењем ЈВП "Србијаводе" наглашено да треба предвидети хидротехничко уређење комплетних сливова свих гравитирајућих водотокова у зони урбанизације тако да се обезбеди заштита брањеног подручја (постојећег и планираног) од велике воде вероватноће појаве QI% (повратни период T=100 год.).

На планском подручју се мора обезбедити несметано отицање вода, заштита шумских површина и одржавање мреже канала и колектора, како би се умањила опасност од активирања ерозивних процеса, као и дестабилизације терена подложних клизању.

Изданске воде у долини Лима подложне су загађивању, због чега се захтева одржавање и унапређење канализације за атмосферске и отпане воде у граду и Прибојској бањи. Посебно се истиче обавеза планирања и изградње канализације у индустријским и комуналним зонама.

На долину Лима (на подручју општине Прибоја) велики хидролошко-хидраулички утицај на водне режиме имају акумулације у оквиру хидроенергетског система Увац и акумулација и ХЕ Потпећ на Лиму. Адекватним управљањем тим акумулацијама са годишњим регулисањем могу се врло успешно побољшавати водни режими на Лиму у зони Пробоја, с обзиром да је слив реке Увца најпотпуније изграђен слив Србије у погледу изравнавања вода у акумулационим базенима и искоришћења водних снага.

Узводно од планског подручја налази се акумулација Потпећ и ХЕ Потпећ, која представљају нераздвајни део јединствене технолошке целине Увачко-лимске каскаде акумулација и хидроелектрана. Изграђена је као компензациони базен деривационе ХЕ "Бистрица" која користи воду из акумулације "Радоиња" на реци Увац, као и за производњу електричне енергије коришћењем вода реке Лим и енергетски искоришћених вода из ХЕ "Бистрица". Гравитационом бетонском браном са котом нормалног успора 437 тнм на Лиму се формира Потпећко језеро, које служи као доња вода и компензациони басен електране ХЕ Бистрица. Запремина акумулације је 44×106 м<sup>3</sup>, инсталисана снага ХЕ Потпећ је 51 MW, а просечна производња је 216 GWh/год. Вршни карактер електране се остварује на рачун регулисања протока у каскади акумулација на Увцу.

Поред постојеће хидроакумулације на Лиму је могућа реализација и малих хидроелектрана на појединим деоницама водотока у оквиру планског подручја. Катастар МХЕ не представља плански основ за издавање Локацијске дозволе. Од 16 локација утврђених поменути Катастром ни једна се не налази у планском подручју ПГР-а. Напомиње се да је на планском подручју актуелна израда планске и техничке документације, односно анализирање могућности реализације за неколико локација на Лиму (на узводној деоници између урбане зоне и постојеће бране "Потпећ" и на деоници у урбаној зони до ушћа Увца).

На планском подручју постоји извор **термоминералне воде** у насељу Прибојска бања. На овом делу подручја формиран је туристичко бањски комплекс. Термоминерални извори су концентрисани у и око Бање, али нажалост нису сви каптирани. Према ППО Прибој постоји оправдана претпоставка да би се одговарајућим истражним радовима у ширем окружењу Прибојске бање могли пронаћи и други термални извори, који би се могли врло успешно користити за развој бањског туризма.

У земљи испод Бање и њене шире околине, лежи огромна природна акумулација чисте хладне воде - Муртеничко језеро. Такође, испод те акумулације на преко 900 km<sup>2</sup>, лежи језеро топле воде температуре око 60°С, до сада неискоришћено.

Минералне сировине представљају базу за развој привреде и без обзира што на територији ПГР нису евидентирани, њихове резерве на подручју Општине морају се имати у виду када се планира привредни, али просторни развој прерађивачких капацитета или привредних капацитета који их користе.

Узимајући у обзир податке изложене о општим **климатским условима**, подручје Прибоја, у долини реке Лима и Увца, има умерено - континенталну климу, која је и под субпланинским утицајем околних планина. Планско подручје се може поделити у неколико зона и то:

- У долини Лима, где је терен мање нагнут и добро осунчан, отворен према ваздушним струјањима из правца југоистока и северозапада, климатски услови са карактеристичним температурним инверзијама, маглама, тишинама, не утичу значајније ограничавајуће на планирање стамбених зона, а избор објеката производње је условљен честим појавама тишина у зимским месецима: на подручју ПГР-е и његовој околини нема погодних

локација за оне производне објекте, који могу бити загађивачи ваздуха и који би могли утицати на погоршање квалитета ваздуха у Прибоју.

- Микроклиматска ситуација северозападних падина изнад Прибоја и Прибојске бање је знатно повољнија за становање, вегетацију, туризам и сл.. Падине југозападно од Прибоја су велих нагиба па су са климатског становишта неповољне за становање.
- С друге стране, међутим, карактеристике поднебља условљавају дуже трајање грејне сезоне и с тим примену одговарајућих просторних, урбанистичких и техничких решења ради заштите животне средине од загађивања.

С обзиром да се пољопривредне и шумске површине углавном налазе на падинама изграђеним од мање квалитетних земљишта, често и нестабилним – подложним клизању, приоритетан је развој насељског зеленила у самом граду, где су педолошки услови за то одговарајући, док се на деловима падина који неће бити предвиђени за изградњу, задржавају пољопривредна земљишта и нарочито шуме, као вид заштите стабилности падина, поготово оних угрожених савременим инжењерско – геолошким процесима. .

#### Закључна оцена

Природни услови Прибоја и целе Општине су по обиму и квалитету елемената и карактеристика природне средине значајан развојни потенцијал овог простора. Карактеристично је да је овај потенцијал диференцирано распоређен у простору са појавом концентрације на појединим ужим целинама:

- Долине Лима и Увца и њихових притока, нарочито зона Прибоја и Прибојске бање, је приоритетно развојно подручје, с обзиром да се налази на путном и железничком правцу ка долини Лима, односно Златибору, изван строго заштићених зона природних резервата и хидроакумулација, на контакту брдских и планинских зона, поготово туристичке зоне Златара.
- Остали делови Општине су планински и брдско – планински и карактеришу их добри услови за здрав живот, типичну планинску сточарску производњу, шумарство, зимски, рекреативни, здравствени, ловни и излетнички туризам, уз нешто теже услове за успостављање комуникација у односу на долињски део Општине.
- На подручју Прибоја које обухвата овај урбанистички план сустичу се погодни природни услови за живот - становање, посебно за комуницирање (саобраћај) и привређивање, па се због тога он развила у највеће и централно насеље Општине са производним капацитетима. Туристичка атрактивност подручја заснована је на атракцијама Прибојске бање, док вредности планинског залеђа, нису искоришћене у заслуженој мери, али заслужује адекватну валоризацију, поготово због близине афирмисаних туристичких зона, у првом реду Златибора и Златара. Остала насеља у Општини су сеоска са примарном пољопривредом.

*Одговарајућа истраживања морају, по усвајању овог ПГР-е, спровести за читаво подручје Прибоја и Прибојске Бање у границама планског подручја овог ПГР-а и обезбедити да се микросеизмичка реонизација са одговарајућим инжењерскогеолошким анализама и геотехничким катастром, доведу до краја. Геотехнички докуменат који ће бити на тај начин добијен, представљаће основу/подлогу - руководећи документ за урбанистичко планирање и израду техничке документације, а ПГР и други регулациони планови ће, у складу са Законом, бити плански основ за изградњу објеката.*

#### 1.4.2.2. Постојеће стање животне и природне средине

Главни извори загађења **ваздуха** су индивидуална ложишта домаћинстава, саобраћај дуж државних путева, пољски пожари на дивљим депонијама и поједини индустријски загађивачи. На основу Извештаја о стању животне средине у Републици Србији у 2009. години, Прибој није идентификовано као подручје са којег се емитују значајније концентрације аерополутаната (SO<sub>2</sub>, NO<sub>2</sub>, чађ и прашкасте материје). У току 2009. године није забележено прекорачење граничне вредности концентрације SO<sub>2</sub>, средња вредност је износила 2 µg/m<sup>3</sup>, док је максимална вредност била 15 µg/m<sup>3</sup>, што је у односу на концентрацију SO<sub>2</sub> у другим градовима Србије веома повољно стање. У току 2009.године забележена су 32 дана са прекораченим граничним вредностима концентрације чађи, средња вредност је 20 µg/m<sup>3</sup>, док је максимална вредност износила 98 µg/m<sup>3</sup>, на основу чега се може закључити да је чађ доминантан загађивач ваздуха на градском подручју Прибоја.

Током 2011. године извршена су мерења емисије загађујућих материја на емитерима котларница појединих објеката („ФАП“, „Полиестер“, „Пресерај“). Упоређујући измерене вредности емисије загађујућих материја са граничним вредностима емисија загађујућих материја у ваздуху, може се закључити да наведени емитери котлова својим радом у време мерења нису доводили до прекорачења граничних вредности емисије за дате параметре загађења.

**Загађивање површинских и подземних вода** последица је низа фактора, и то услед: упуштања непречишћених комуналних и индустријских отпадних вода у реципијенте без претходног третмана пречишћавања, неизграђености канализационе инфраструктуре на целом градском подручју, односно еколошки-санитарно непрописно изграђених септичких јама, депонија и сметлишта отпада у близини речних токова, одлагања амбалажног и другог кабастог отпада у непосредној близини речних корита, неконтролисане примене агрохемиката на пољопривредним површинама, спирања запрљаних коловозних површина атмосферским падавинама и др.

Квалитет воде Лима у Прибоју често не задовољава тражену II класу квалитета, па се по неким параметрима налази повремено у III/IV класи. Сакупљена комунална отпадна вода се постојећим канализационим системом без претходног пречишћавања упушта путем 8 излива у реку Лим. У деловима града где није изграђена канализациона мрежа отпадне воде се евакуишу путем водопропусних, преливних водонепропусних септичких јама или се отпадна вода индивидуалним изливима директно евакуише у реку Лим. Отпадна вода која се испушта у Лим карактеришу смањена количина раствореног кисеоника, висока концентрација суспендованих материја и висока вредност БПК 5 и ХПК.

Водоснабдевање Прибоја одвија се захватањем 50% сирове воде из акумулације Радоиња, док преосталу сирову воду захвата путем три каптирана извора: Челице, Бјеличковица и Сарачевина. Присутни индустријски загађивачи у сливу реке Увац у општини Сјеница и Нова Варош и увек присутан негативан утицај антропогених активности утицали су да је данас сирови вода која се захвата из акумулације микробиолошки неисправна. Променљив физичко-хемијски квалитет воде из акумулације и каптираних извора наметнули су потребу изградње постројења за прераду воде „Михајловац“, удаљеног 7 км од Прибоја. Редован мониторинг квалитета воде у дистрибутивном систему врши Завод за јавно здравље из Ужица. На основу резултата мониторинга у периоду 2003-2005. год.

може се закључити да бактериолошка и физичко – хемијска контрола узорака воде за пиће у назначеном периоду показује висок степен квалитета испоручене воде за пиће, са испод 3.5 % неисправних узорака.

Планско подручје карактеришу и **савремени инжењерско – геолошки процеси** који угрожавају стабилност терена, као што су процеси спирања (денудације), клизања, одроњавања и јаружања. Локално на огољеним деловима падина, јаче је изражен процес спирања линијске ерозије. Овим процесима врши се одношење, елувијално делувијалне распадине. На падинама изнад погона ФАП-а у Мановић пољу и на делу испод Прибојске бање, констатоване су веће површине терена захваћене овим процесима. Процесима клизања захваћене су обе долињске стране реке Лим. Као највеће и најдубље клизиште на планском подручју, утврђено је клизиште Пања глава – Глишине воде. Ово клизиште се одликује великим и дуготрајним деформацијама. Процеси јаружања се јављају управно на реку Лим и представљени су сталним и повременим токовима.

Иако нема систематског праћења нивоа и учесталости **буке**, као и праћења утицаја на здравље људи, евидентно је одсуство значајнијих извора који кумулативно продукују овај вид акустичног загађења. Евентуална прекорачења дозвољених нивоа буке краткотрајног су интензитета, и претежно се односе на буку пореклом од друмског и железничког саобраћаја дуж алувиона реке Лим. Мањим делом, виши ниво комуналне буке потиче од активности индустријских објеката, самосталних занатских радњи и аутомеханичарских радионица.

**Управљање отпадом** у Прибоју није засновано на интегралним принципима. Отпад се сакупља, транспортује и одлаже на неуређеној градској депонији „Дубоки поток“ на локацији Друглићи, удаљеној око 20 km од градског подручја. Истовремено, бележи се и низ неуређених, „дивљих“ сметлишта, углавном дуж тока реке Лим. Управљање отпадом је у надлежности ЈКП „Услуга“, а селекција отпада се још увек не врши. У протеклом периоду започете су почетне активности на селекцији отпада, као и на повезивању са суседним општинама (Нова Варош и Пријепоље, перспективно и Сјеница), ради изградње регионалне санитарне депоније „Бањица“ (општина Нова Варош). Издвајање секундарних сировина одвија се на нехигијенски и несистематски начин, при чему се углавном издвајају стари папир, метал, стакло, акумулатори и цигле из грађевинског отпада. Медицински отпад из Дома здравља Прибој се без икакве обраде (стерилизације) сакупља заједно са комуналним отпадом и одвози на одлагање на градску депонију. Евидентан је и недостатак броја као и типизираност одговарајућих посуда за прикупљање отпада на градском подручју.

#### Заштита природе

На основу документације Завода за заштиту природе Србије, као и увидом у Централни регистар заштићених природних добара, констатовано је да на територији која је обухваћена границама Плана генералне регулације Прибој нема заштићених природних добара.

### **1.4.3. ПОСТОЈЕЋЕ СТАЊЕ КОМУНАЛНЕ ИНФРАСТРУКТУРЕ**

#### **1.4.3.1. Постојеће стање канализационе мреже и постројења**

У граду постоји сепарациони систем канализације. Дужина примарне канализационе мреже је око 41.5 km, док је дужина изграђене секундарне мреже

око 41 km. У градском насељу Прибоја је изграђена независна канализациона мрежа атмосферских вода у дужини од око 40km. Атмосферска вода са урбаних сливних површина се упушта у постојеће колекторе канализације атмосферских вода и њима се евакуишу до реке Лим.

Отпадне воде чине употребљене санитарне воде и индустријски отпадни флуиди. Индустријски загађивачи се после претежно локалних третмана, упуштају у реку Лим. Санитарне отпадне воде се без пречишћавања испуштају у Лим. Оваквих случајева где је Лим реципијент непречишћених отпадних вода, има више на целом градском подручју у Новом Прибоју, у делу између Новог и Старог Прибоја, у Старом Прибоју, и у индустријским зонама (санитарне отпадне воде). У делу градског насеља Прибој у ком није изграђена канализациона мрежа отпадне воде се евакуишу путем водопрпусних септичких јама или се отпадна вода индивидуалним изливима директно евакуише у реку Лим.

И по профилу и по структури материјала изграђена канализациона мрежа је разнородна. Профили се крећу (за примарну мрежу) од Ø200–Ø400, а за секундарну од мах.Ø200 mm – мин.Ø150 mm. Структура материјала канализационе мреже је од азбест-цементне цеви (~ 2100 m'), керамичке (~ 14.500 m') и ПВХ (~ 25.000 m').

#### **1.4.3.2. Постојеће стање водоводне мреже**

Најважнији систем за снабдевање водом општине Прибој је Централни водоводни систем (ЦВС) Прибоја, из кога се снабдева око 60% становника општине. Он снабдева град Прибој и више приградских насеља (Прибојска Бања, Звиздића насеље, Пољице, Мраморје и Увац).

Централни водоводни систем (ЦВС) Прибој захвата 50% сирове воде из акумулације Радоина док преосталу сирову воду захвата путем три каптирана извора: Челице, Бјеличковица и Сарачевина. Вода се из акумулације "Радоина" доводи тунелом дужине око 8,0km димензија Ø4m и падом од 2% до водостана ХЕ „Бистрица“. На локацији водостана налази се водозахват сирове воде ЦВС Прибој. Сирова вода се захвата директно из цевовода код затварачнице за ХЕ „Бистрица“ и преко мерача протока и регулационог затварача, цевовода на коме су четири прекидне коморе, доводи до ППВ“ Михајловац“ – удаљеном 7 km узводно реком Лим од Прибоја. На напред описан начин се из Радоинске акумулације захвата и транспортује до ППВ-а „Михајловац“ у просеку око 60 l/s (максимално 80 l/s, минимално 35 l/s) сирове воде.

У оквиру ЦВС Прибој изграђена су 7 резервоара. Један се налази у оквиру ППВ „Михајловац“ и запремине је 1200 m<sup>3</sup>. Други резервоар намењен градском подручју Прибоја изграђен је на локацији »Годуша«, и запремине је 2000 m<sup>3</sup> и није у функцији, а разлог за то је неадекватан цевовод од ППВ-а до резервоара. Преосталих 5 мањих резервоара налазе се у подсистему водоснабдевања насеља Прибојска Бања и Сувог Поља и имају укупну запремну од 235m<sup>3</sup>.

Основна карактеристика дистрибутивне мреже ЦВС Прибоја је велика неуједначеност по старости, функционалности, материјалу, пречницима, радним притисцима итд. Тачна укупна дужина мреже цевовода није у потпуности позната, али се процењује на око 123.9 km.



### 1.4.3.3. Постојеће стање електроенергетске мреже

#### Мрежа 220 kV

Делом територије генералног плана ( у зони ХЕ „Потпећ“) пролазе два 220 kV далеководи:

ДВ 220 kV ХЕ „Бистрица“ – РП „Бесеровина“, Бајина Башта.

ДВ 220 kV ТЕ „Пљевља“ - ТС два 220/110 kV „Пожега“

Положај овох далеководи дат је на графичком прилогу.

#### Објекти и мрежа 110 kV

Територија Прибоја напаја се електричном енергијом из ХЕ“Потпећ“ из ТС 110/35 kV, снаге 51,5 MVA и "Прибој 2" ТС 110/35/10 kV, 1ц20 (31,5) MVA. У ХЕ „Потпећ“ један генератор од 18 MVA је директно повезан на 35 kV постројење преко блок трансформатора одговарајуће снаге одаеле се врши напајање конзумног подручја општине Прибој и Рудо.

Такође, постоји веза између постројења 110 kV и 35 kV преко трансформатора од 31 MVA који напаја постројење 35 kV. Са постројења 35 kV осим ЕД „Прибој“напаја се и сопствена потрошња ХЕ као извид 35 kV за Пријеполје и извод 35 kV за Нову Варош. Од ХЕ „Потпећ“ полазе 110 kV далеководи за Пљевља, Пријеполје и ХЕ“Кокин Брод“. Такође, ХЕ „Потпећ“ повезана је далеководом 110 kV са ТС "Прибој 2" ТС 110/35/10 kV

#### Објекти и мрежа 35 kV

Постојеће ТС 35/10kV се задржавају, са повећањем снаге до пројектованих величина према следећој табели 2:

Табела 2: Постојеће стање ТС 35/10kV

РЕД. БРОЈ	НАЗИВ ТС	ПОСТОЈЕЋИ КАПАЦИТЕТ	ПЛАНИРАНИ КАПАЦИТЕТ
1	TS 35/10 KVPRIBOJL	2X4 MVA	2X8MVA
2	TS 35/10 KVPRIBOJ II	2X4 MVA	2X8MVA
3	TS 35/10 KVRASADNIK	1X2 MVA	1X4MVA
4	TS 35/10 KV SASTAVCI	2X2,5 MVA	2X4MVA
5	TS 35/10 KV FAP POGON I	2X4 MVA	2X8 MVA
6	TS 35/10 KVFAP POGON II	2X4 MVA	2X8 MVA
7	TS 35/10 KV FAP POGON IV	2X8 MVA	2X8 MVA

Планирају се трансформаторске станице 35/10 kV, 2x4(8) MVA, на следећим локацијама Бања, Јарменовац и Увац

Постојећи водови 35 kV се задржавају а према могућностима се каблирају.

Планиране ТС 35/10 kV напајају се кабловски (подземно)

#### Објекти и мрежа 10kV

На подручју генералног плана постоји 81 трафостаница 10/0,4 kV инсталисане снаге 35.530 kVA које су међусобно повезане одговарајућим кабловима и далеководима 10 kV. Постојеће трафостанице се задржавају и повећава им се снага до могућности објекта. За нову градњу препоручени типови трафостаница дати су у поглављу Правила грађења.

Планирано вршно оптерећења за 2021 годину одређено је у односу на планирани број становника:

Домаћинства град	17MW
Домаћинства Бања	3 MW
Велики потрошачи у граду	2,5 MW
Велики потрошачи Бања	0,43 MW
Остали потрошачи град	5,6 MW
Остали потрошачи Бања	0,7 MW

Укупно 29,3 MW

За одређивање броја трансформатора 10/0,4 kV узети су обзир вршно оптерећење само домаћинства (Град+Бања) и општи потрошачи. Укупно вршно оптерећење ових корисника износи  $P= 26,3 \text{ MW}$ ,  $S=27,7 \text{ MVA}$

Ову снагу обезбедићемо из постојећих трансформатора (81 ком. исталисана снага 35.530 KVA и планираних 10ком 10/0.4 kV снаге 630 KVA

За потребе делатности и индустрије трансформаторе ће се градити према потребама.

Водови 10kV на подручју ПГР-а су углавном кабловски. Само на периферији као изводи за сеоска подручја су надземни.

Надземне електроенергетске водове 10kV ( зоне ниске густине становања, радне зоне, зоне посебне намене, зоне комуналних објеката) постављати према важећим регулационим плановима и техничким условима надлежног електродистрибутивног предузећа.

Подземне 10kV каблове полагасти у профилима саобраћајница или испод слободних површина према важећим регулационим плановима и техничким условима надлежног електродистрибутивног предузећа.

#### Мрежа 0,4 kV

Планира се даља изградња ваздушне или подземне (кабловске) нисконапонске мреже и мреже јавног осветљења. У зонама колективног становања нисконапонску мрежу градити подземно.

Индивидуалне објекте напајати ваздушно са постојеће или планиране ваздушне нисконапонске мреже која се поставља у профилима саобраћајница према регулационим елементима датим у урбанистичким плановима а веће стамбене, стамбено-пословне, пословне објекте напајати одговарајућим кабловима - подземно у свему према техничким условима добијеним од надлежног електродистрибутивног предузећа. У складу са финансијским могућностима планира се постепена замена постојећих живиних светиљки натријумовим ради уштеде електричне енергије.

Ради примене мера за рационализацију и уштеду електричне енергије планира се елиминација електричне енергије као енергента за загревање простора, увођењем других горива у дистрибуцију и свођењем цена појединачних енергената на реалне. Такође се препоручује израда Студије уштеде електричне енергије у јавном осветљењу на подручју конзумног подручја Прибој као и Студије смањења губитака (техничких и комерцијалних (неовлашћена потрошња и нетачно и нерегистровано мерење)) на ниском напону.

#### **1.4.3.4. Постојеће стање ТК мреже**

Мрежна група града (оптички) припада у организационом погледу главној централи у Пријепољу са позивним бројем 033.

Телефонски капацитети на територији коју обухвата План генералне регулације састоји се од јавних телефонских централа, система преноса и приступне телефонске мреже. Телефонске централе на подручју Плана повезане су са надређеном централом Vfu оптичким каблом, дигиталним и аналогним системом преноса одговарајућег броја канала и даље преко надређене централе повезане су у међумесни и међународни телефонски саобраћај.

У границама захвата Плана налазе се у телефонском саобраћају капацитети приступне телекомуникационе мреже и то :  
Комуникациона мрежа: ЈАТЦ инсталисаног капацитета 11.282 прикључака,  
Транспортна мрежа : дигитални систем преноса са припадајућом опремом и спојним оптичким кабловима,  
Приступна мрежа (подземна и ваздушна )  
У телефонском саобраћају налази се 6.963 прикључака  
Интернет претплатници  
MSAN-а – 8 објеката

#### Мобилна телефонија

Постоје три оператера мобилне телефоније који користе GSM систем а то су "ТЕЛЕНОР", "ТЕЛЕКОМ" и "ВИП". Према светским трендовима планира се интензиван развој јавних радио система а посебно мобилне телефоније. Очекује се и увођење нових оператера.

#### Поштански саобраћај

Граду постоји пошта са шалтерима и телефонском централом .  
Поштанске јединице добро опслужују кориснике поштанских услуга.

#### Радио телевизија

Ј.П Радио телевизије Србије на простору јужног региона има своје репетиторе који покривају овај простор RA и TV сигнаlima. Јачина сигнала је углавном задовољавајућа.

### **1.4.3.5. Постојеће стање термотехничке мреже**

На подручју плана постоји изграђен топлификациони систем, ослоњен на извориште у фабрици "ФАП", који је цео у функцији. Друго, важна је чињеница да се располаже релативно високим вишком капацитета у изворишту, у односу на величину прикљученог конзума. Вероватно се може прикључити дупло више потрошача од постојећи, и треће, територија насеља је линијског облика дуж реке Лим, тако да развојни захвати изискују једнозначна решења инфраструктуре, такође линијског облика.

Овакво стање намеће топлификацију као доминантан систем снабдевања топлотном енергијом, иако је он засада примењен на високу густину становања, тачније само за колективно становање. Основне акције око успостављања одрживог функционисања овог система требају садржати довођење економских параметара на реалан тржишни одрживи ниво, чиме се искључује могућност сталног пропадања комуналних носилаца ове инфраструктуре.

Поред овога, треба имати у виду и могућност гасификације, обзиром да Просторни план Србије, у некој даљој фази планира ширење гасификације и на ово подручје.

### **1.4.4. ПОСТОЈЕЋЕ СТАЊЕ САОБРАЋАЈНИХ ПОВРШИНА, ПОТЕНЦИЈАЛИ ОГРАНИЧЕЊА**

#### **1.4.4.1. Саобраћајно географски положај**

Геоморфолошке карактеристике рељефа условиле су линерни развој насеља који је пратила и одговарајућа саобраћајна мрежа.

Главна саобраћајна осовина се пружа речном долином, где су смештени државни пут и железничка пруга, којима се остварују везе са окружењем. Од административног центра Републике, Прибој је удаљен око 300 km, од Вишеграда 40 km, Ужица 80 km, Сарајева 160 km и од Подгорице 180 km.

Окосницу мреже друмских саобраћајница чине државни путеви II реда, чији делови истовремено представљају примарну градску мрежу:

ДП II реда бр. 152<sup>1</sup> (ДП бр. 115): Бистрица – Прибојска бања – Прибој – Рудо (граница РС – гранични прелаз Увац) у дужини од око 12,4 km, који представља главни лонгитудинални правац у насељу. Оријентациона улазна станица на подручје плана је km 9+741 а излазна (граница РС) је km 22+141. Кроз градско подручје пружа се улицама: 29. Октобра и Радничком; и

ДП II реда бр. 153<sup>2</sup> (ДП бр. 228): Ариље – Љубић – Јасеново – Кокин брод – Прибојска бања, у дужини од 3,66 km, којим се остварује веза са општином Нова Варош.

Кроз предметно подручје пролази и магистрална међународна железничка пруга број 1: Београд – Ресник - Пожега – Врбница - Бар , којом је остварена директна квалитетна веза са ужим и ширим окружењем у Републици, као и посредно повезаност са мрежом европских пруга.

#### **1.4.4.2. Анализа постојеће уличне мреже**

Улична мрежа Прибоја је у просторном смислу условљена речним током и коридором државног пута као и неповољним теренским условима за изградњу у ободним, брдским зонама. Окосницу мреже друмских саобраћајница чине државни путеви II реда, који припадају примарној градској уличној мрежи.

Примарним саобраћајницама се кроз град воде транзитни токови, спајају се удаљени делови града и/или служе повезивању две или више градских зона. На примарну мрежу се надовезује секундарна мрежа саобраћајница која опслужује појединачне зоне и објекте у насељу. Већи део уличне мреже Прибоја је изведен са савременим коловозним застором али, у већини случајева, непотпуним попречним профилем, уз нерешен проблем одводњавања на појединим улицама. Осим тога, конфигурација терена условила је развој уличне мреже са изузетно малим регулационим ширинама која често није у сагласности са функционалним рангом којој саобраћајница припада. Према функцијама које имају у мрежи, градске саобраћајнице се могу сврстати у следеће категорије:

- саобраћајнице I реда;
- саобраћајнице II реда;
- сабирне улице; и
- стамбене и приступне улице.

Категорији градских саобраћајница I реда припада: правац државног пута Бистрица – Прибој – Увац, односно улице 29.октобар и Радничка на десној обали Лима, правац улица Немањина, Саве Ковачевића и Прибојске чете на левој обали Лима, укључујући и постојеће друмске мостове преко реке.

<sup>1</sup> Нова уредба о категоризацији путне мреже објављена је у „Сл. Гласнику РС“ бр. 14/12 од 27.02.2012. године, док је у загради дата ознака по старој категоризацији.

<sup>2</sup> У складу са условима ЈП „Путеви Србије“ бр. 953-744/12-3, за предметни пут, тек по изради новог референтног система државних путева, биће утврђено да ли припада државном путу II реда број 153: Нова Варош - Увац.

Мрежу саобраћајница II реда чине: улице које се поклапају са правцем постојећег државног пута Прибојска бања – Кокин брод, улица Драгољуба Савића и у наставку правац пута на левој обали Лима према Караули, улице Лимска и Моше Пијаде, улице 12.јануар, Велимира Бандовића, као и правац пута који од граничног прелаза Увац води на север поред ФАП-а 4. Попречни профили саобраћајница II реда, у већини случајева, нису у сагласности са њиховим рангом.

Сабирне саобраћајнице имају улогу напајања улица вишег ранга и код њих се примећује недоследност по питању попречног профила и квалитета коловозног застора.

Стамбене и приступне улице обезбеђују приступ стамбеним целинама. Бројне су и представљају капиларну мрежу, веома битну за функционисање саобраћаја унутар насеља. Њихов квалитет није задовољавајући по питању попречног профила, коловозног застора, решења одводњавања и вертикалне и хоризонталне сигнализације.

Бројања саобраћаја на мрежи ДП на планском подручју нису вршена. Имајући у виду теренске податке, може се закључити да у структури саобраћајног тока предњаче путнички аутомобили, док је учешће теретних возила на нивоу од око 30%.

Степен моторизације у Општини износи 160 ПА/1.000 становника, што је знатно испод републичког просека. Под претпоставком да на градско насеље одлази до 50% регистрованих возила у Општини, степен моторизације у граду износи око 190 ПА/1.000 становника, односно једно возило на 5,3 становника. Повећани степен моторизације, као и повећана мобилност становништва која се очекује у наредном периоду, довешће до још већег оптерећења путне мреже по питању капацитета, проточности и потреба за паркирањем возила. Постојећи профили примарне мреже су углавном задовољавајући, док се код секундарне мреже примећују недостаци, који условљавају нижи степен услуге. Транзитни и изворно циљни теретни саобраћај се води главном градском саобраћајницом (правац државног пута), што се оцењује као задовољавајуће имајући у виду да тангира стамбено ткиво.

Пријем и отпрема путника обавља се са аутобуске станице лоциране у старом граду. Аутобуска станица поседује осам долазно-полазних перона и располаже чекаоницом, простором за продају карата, аутобазом и магацином за резервне делове. Бави се организацијом превоза путника и пртљага у локалном, и међуградском саобраћају. У току године се са аутобуске станице отпреми око 150.000 путника.

Локација аутобуске станице се оцењује као задовољавајућа, имајући у виду малу удаљеност од градског језгра и добру повезаност са главном градском саобраћајницом. Овде се уочава недостатак објекта исте намене у новом граду, при чему се за отпрему и пријем путника користе стајалишта дуж главне саобраћајнице, што се оцењује као веома неповољно.

Просторни размештај већине јавних функција условљава средњу дужину пешачких кретања до 1.000m, што се може сврстати у изохрону пешачења од 15-20 минута. Најинтензивнији пешачки токови се јављају на примарним градским саобраћајницама, које имају тротоаре ширине од 1,5 до 2,5 m у новом граду, док је велики проценат градских улица у старом граду без тротоара.

Површине за паркирање путничких аутомобила организоване су као подужно паркирање дуж улица у старом граду или као паркинзи уличног и блоковског типа у новом граду. Због постојеће изграђености у старом делу града практично је немогуће формирати паркинг просторе. У осталим деловима насеља паркирање се обавља у оквиру индивидуалних парцела или на деловима коловоза и тротоара, што умањује ефикасност одвијања саобраћаја. Стамбени комплекси и јавне службе (Дом здравља, зграда Општине, пијаца и сл.) су места којима гравитира велики број људи, те је проблем паркирања ту израженији.

На планском подручју није јасно дефинисан простор за организовано паркирање теретних возила, па се оно непрописно одвија дуж примарне саобраћајнице на проширеним банкинама, тротоарима и зеленим површинама.

На територији Плана се налази четири станице за снабдевање горивом. Објекти су лоцирани дуж примарне градске саобраћајнице (Радничка, 29. Октобра, Увац, Потпећ). Под претпоставком да један путнички аутомобил годишње пређе просечно 10.000 km, са просечном потрошњом горива од 8 lit/100 km и рентабилним дневним прометом пумпе од 5.000 – 7.000 lit, долази се до закључка да је постојећи број ових објеката задовољавајући. Просторни размештај пумпи, на главним улазним правцима у насеље, такође се оцењује као повољан.

Сервиси за моторна возила, мањег и већег обима, лоцирани су углавном дуж улице 29. Октобра и у IV Санџачке бригаде, као и у индустријској зони за локалне потребе.

На подручју Плана не постоје издвојене и обележене бициклистичке стазе.

#### **1.4.4.3. Железнички саобраћај**

Кроз простор који је у обухвату предметног плана пролази главна магистрална међународна једноколосечна електрифицирана железничка пруга број 1: (Београд) – Ресник – Пожега – Врбница – Бар, на којој се одвија мешовити саобраћај возова за превоз путника и робе, на релацијама у унутрашњем и међународном саобраћају.

Оријентациона дужина железничке пруге на подручју плана је око 12,8km, улазна станица (из правца Ужица) је око km 221+000, а излазна (улаз у тунел у непосредној близини ХЕ Потпећ) је око km 233+830. На прузи се, у границама плана, налазе три подвожњака, у km 223+955, 226+383 и у km 230+068, као и путни прелаз у km 225+878 који је осигуран полубраницима са светлосним знацима на путу.

Железничка станица Прибој се налази у km 225+289 са леве стране железничке пруге Београд – Бар, у старом језгру града. Станица је отворена за пријем и отпрему путника и робе (денчане и колске пошилке). У станици се налази 8 колосека, а са првог се одваја индустријски колосек за силос фирме „12.јануар“. Поред железничке станице Прибој, у границама плана се налазе и 2 стајалишта, Пољице (km 228+300) и Прибојска бања (km 232+800).

Према последњим доступним подацима, на предметном подручју саобраћаја дневно 14 пари возова за превоз путника, од којих 7 пари у међународном саобраћају као и 13 пари теретних возова, од којих 9 пари у међународном саобраћају.

До суседних градова, време вожње возова за превоз путника износи просечно: око 55 мин за релацију Ужице – Прибој код међународних, односно око 75 мин код путничких возова; за релацију Прибој – Пријеполје, око 25 мин код брзих међународних, односно око 35 мин код путничких возова.

#### **1.4.4.4. Оцена постојећег стања саобраћаја и саобраћајне инфраструктуре**

Саобраћај и саобраћајна инфраструктура имају важну улогу у развоју насеља. На основу анализе постојећег стања, као највећи проблеми и њихове последице могу се навести:

- концентрација јавних садржаја у општинским центрима, са већим бројем радних места и дневним миграцијама на потезу Прибој – околна насеља: повећан интензитет саобраћаја на лонгитудиналним правцима у периодима јутарњег и поподневног „шпица“;
- непостојање потпуних попречних профила на појединим саобраћајницама различитих категорија: смањена безбедност, недовољни капацитети и смањене брзине у периодима вршних оптерећења;
- недовољна снабдевеност сигнализацијом и опремом за светлосну контролу и управљање саобраћајем у зонама раскрсница примарних градских саобраћајница: смањена безбедност и ниво услуге, повећани временски губици;
- недовољна повезаност делова насеља на супротним обалама реке: смањена доступност, повећани временски губици, оптерећење мреже;
- нерешено питање паркирања теретних возила: заузимање слободних површина, ометање саобраћајног тока, смањена безбедност и
- непостојање мреже бицикличких стаза: мешање бицикличког саобраћаја са друмским, коришћење алтернативних неадекватних коридора, смањење безбедности учесника у саобраћају.
- недовољна искоришћеност железничког саобраћаја у транспортовању људи и робе, као еколошки и економски једног од најприхватљивијих видова транспорта.

#### **1.4.5.5. Потенцијали развоја саобраћајне инфраструктуре**

На основу свеобухватне анализе стања и сагледавања развојних могућности, као потенцијали развоја саобраћајне инфраструктуре могу се издвојити:

- повољан саобраћајно-географски положај са становишта граничног насеља и добре саобраћајне доступности у односу на насеља у Општини;
- међународна магистрална железничка пруга Београд – Бар, која, са својим објектима представља значајну развојну компоненту како у превозу робе, тако и превозу путника
- инфраструктурни коридор аутопута Е-763: Београд – Јужни Јадран. Реализацијом аутопута повећава се и саобраћајна доступност Прибоја;
- долина реке Лим, која омогућава трасирање саобраћајних коридора и лоцирање објеката у функцији саобраћаја;
- државни путеви II реда. Овим путевима насеље остварује везе са мрежом државних путева и суседним општинама;
- постојећа мрежа саобраћајница, којом се одвија изворно – циљни саобраћај у насељу, при чему је велики проценат улица са савременим коловозним застором; и

- мрежа пратећих објеката. Подручје Плана је добро покривено станицама за снабдевање горивом и мањим сервисима.

#### **1.4.4.6. Ограничења развоја саобраћајне инфраструктуре**

Ограничења развоја могу се поделити на организациона, природно – географска, развојна и финансијска и то:

- неповољан саобраћајно-географски положај, ван главних магистралних коридора и важнијих транзитних токова у држави и недовољна повезаност обала реке Лим;
- лоше стање путне мреже по питању коловозног застора, потпуног профила, постојања сигнализације, решавања одводњавања итд;
- изграђено стамбено ткиво које онемогућава реализацију планираних улица у пуном профилу;
- неповољне топографске карактеристике терена, које ограничавају развој путне мреже и условљавају примену граничних вредности техничко експлоатационих елемената;
- проблем паркирања теретних возила, који због тога заузимају слободне површине, чиме се угрожава безбедно одвијање саобраћаја;
- недовољна финансијска средства за одржавање уличне мреже, имајући у виду високу цену реконструкције која подразумева изградњу савременог коловоза, као и проширење попречног профила на већини улица и обнављање целокупне сигнализације и непостојање одговарајуће инфраструктуре за немоторни саобраћај што доводи до мешања са моторним саобраћајем, уз угрожавање безбедности свих учесника у саобраћају.

#### **1.4.5. НЕПОКРЕТНА КУЛТУРНА ДОБРА НА ТЕРИТОРИЈИ ПЛАНА**

На основу Елабората заштите културног наслеђа на простору плана генералне регулације градског подручја Прибој, Завода за заштиту споменика културе Краљево у Прибоју има утврђених културних добара и добара под претходном заштитом, која обухватају археолошке локалитете, објекте сакралне и профане архитектуре, споменике, спомен-чесме и спомен-обележја.

##### Утврђења непокретна културна добра:

1. Прибојска Бања, манастир Бања – црква Св. Николе у Дабру – споменик културе од изузетног значаја (Решење Завода за заштиту и научно проучавање споменика културе НРС бр. 248/48 од 23. фебруара 1948.године, Одлука о утврђивању непокретних културних добара од изузетног значаја Владе РС – Службени гласник СРС бр 14/79)
2. Побрежје - локалитет Црквина на к.п. 251/1 КО Прибој (Одлука о проглашењу некрополе стећака Црквина у Прибоју за културно добро- археолошко налазиште Скупштине општине Прибој 02- број: 633-3 од дана 27. 06. 1986.)
3. Црква Светог кнеза Лазара на путу Увац – Прибој бр. 16 (к.п. 390) (Решење републичког завода за заштиту споменика културе Београд бр. 1308/1 од 12. децембра 1962. Године.
4. Спратни стамбени објект Алексе и Јелисавете Борисављевић у улици 12. јануара бр.71 (к.п. 406/2) (Одлука Скупштине општине Прибој бр. 633-2 од 28. новембра 1983. године)



Добра под претходном заштитом:

1. Спратни стамбени објекат породице Стевовић у улици 29. новембра бр. 29
2. Приземни стамбени објекти у улици 12. јанура бр. 75 и 73 (к.п. 404/1 и 405)
3. Спратни стамбено – пословни објекат који је био је у власништву породице Ћировић у улици 12. јануара бр. 61а (к.п. 610).
4. Приземни стамбени објекат у ул. 12 јануара број 61а (к.п. 611)
5. Приземни стамбени објекат породице Диаб у ул. 12 јануара бр. 59
6. Приземни стамбено-пословни објекат Сретена Гудурића у улици 12. јануара бр. 53 (к.п. 616)
7. Приземни стамбено-пословни објекат у улици 12. јануара бр. 51 (к.п. 617)
8. Спратни објекат иза данашњег Дома културе (к.п. 566/1)
9. Спратни објекат познат као кућа Караца, преко пута Железничке станице у Пролетерској улици бр. 1 (к.п. 623/1)
10. Два спратна објекта браће Стевовић у ул.12. јануара бр. 25 и 21
11. Приземни пословни објекат у улици 12. јануара бр. 68 (к.п. 728)
12. Џамија у улици 12. јануара бр. 44 (к.п. 903/1)
13. Стамбено-пословни објекат у улици 12. јануара бр. 13 (к.п. 707)
14. Кућа Хасанагића у улици 12 јануара број 11 (к.п. 706)
15. Кућа породице Хасанагић у улици 12. јануара бр. 6 (к.п. 705)
16. Приземни пословни објекат у улици 12. јануара бр. 3 (к.п. 701)
17. Спратни стамбено-пословни објекат у улици 12. јануара бр. 2 (к.п. 699/1)
18. Вакуфска кућа у улици Расима Софтића бр.4 (к.п. 906)
19. Спратни стамбено-пословни објекат у улици 12 јануар 38 (к.п. 907/1)
20. Спратни стамбено-пословни објекат у улици 12. јануара (к.п. 698/1)
21. Две спратне куће Радоја Бојића ковача и његовог ортака занатлије Љуба Моићевића у улици 12. јануара бр 4 и 6 (к.п. 925 и 924)
22. Кућа Ибрахима – Ћате Хасанагића у улици 12. јануара бр. 70 (к.п. 727)
23. Спратни стамбени објекат познат као Јевђевића кућа (к.п. 416)
24. Стари железнички објекат

Од објеката градитељског наслеђа, осим два појединачна објекта (куће Јевђевића и Стевовића) сви објекти градитељског наслеђа сконцентрисани су у историјском језгру насеља у једну амбијенталну целину од културно-историјског и урбанистичког значаја (Чаршија), која обухвата улицу 12. јануара.

**АМБИЈЕНТАЛНА ЦЕЛИНА ЧАРШИЈА**

Ову целину, коју чине објекти у улици 12. јануара, можемо сматрати историјском јер је прате одређене вредности које дефинишу континуитет постојања и доприносе идентитету места. Сачувани стари објекти су веома важан чинилац укупне физичке структуре града, јер представљају његов најстарији део који пружа вредне податке за разумевање друштвених, економских и културних прилика тога доба, као и схватање начина живота градских житеља.

**СПОМЕНИЦИ, СПОМЕН ЧЕСМЕ И СПОМЕН ОБЕЛЕЖЈА:**

1. Спомен костурница у Новом Прибоју
2. Спомен плоча на стамбеној згради у Прибоју
3. Спомен плоча у Прибојској бањи
4. Спомен бисте испред Дома културе у Прибоју
5. Спомен бисте у дворишту Основне школе Вук Караџић у Новом Прибију
6. Спомен чесма код Дома риболоваца у Прибоју
7. Спомен чесма у Мраморју
8. Крајпуташи у Калуђерском пољу

**АРХЕОЛОШКИ ЛОКАЛИТЕТИ:**

1. Челина
2. Селишта
3. Рударски и археометлуршки центар Јармовац,
4. Калуђерско поље
5. Караула
6. Мајдан.
6. Поповина
7. Цурак
8. Барутина
9. Главица.

**1.4.6. ПРОСТОРНЕ КАРАКТЕРИСТИКЕ ПЛАНИРАНОГ РЕШЕЊА**

Предложени план организације планираних садржаја и развоја је, полазећи од анализе постојећег стања, условљености из плана вишег реда и важећег Закона о планирању и изградњи, заснован на усклађивању започетих, реализованих и планираних промена на овом простору. Важећи урбанистички планови су коришћени као основ за формирање концепта планираних намена. Усвојени урбанистички пројекти и друга урбанистичка документација израђена у складу са поменутих урбанистичким плановима је преузета и у потпуности уграђена у планска решења овог плана. На појединим парцелама и комплексима где је дошло до измена у односу, на важећим плановима предвиђене интервенције, решења и стање на терену су преузети и усклађени са околним простором. На појединим деловима саобраћајне мреже је дошло до усклађивања са новонасталим потребама.

Затечени неплански изграђени објекти и комплекси, који могу да се ускладе са условима ЈКП-а и других надлежних институција, се овим концептом задржавају, уз могућност неопходних интервенција на објектима и слободним површинама, како би се постигла боља и правилна организација простора, саобраћајна повезаност и комунална опремљеност. Такође се задржавају и већ јасно дефинисане и трасиране саобраћајнице, које условљавају диспозицију регулационих и грађевинских линија и намећу будућу структуру градње на овом простору.

Предвиђене интервенције треба усмерити ка даљем унапређењу ових зона кроз реконструкцију и адаптацију постојећих објеката (до Законом дефинисаних урбанистичких параметара за одређени тип изградње), затим изградњу нових објеката, на новоформираним грађевинским парцелама, уређење слободних површина, како јавних паркова и пешачких зона, тако и оних на парцелама јавних служби (школе, дечија установа, дом здравља, спортска дворана) и делатности, реконструкцију постојећих и изградњу нових саобраћајница и саобраћајних површина.

Предвиђено је такође и активирање неизграђених парцела у оквиру стамбених зона и зона кућа за одмор, на којима је започета изградња, тако да се у потпуности уклопи у постојећу саобраћајну матрицу, односно амбијенталне и природне услове. Туристички садржаји су концентрисани на подручју Прибојске бање, уз постојећи РХ центра (за који је неопходна обимна реконструкција уз обавезно поштовање постојеће типологије изградње и амбијенталних вредности).

## **II ПЛАНСКИ ДЕО**

### **1.0. КОНЦЕПТ ПЛАНИРАНИХ НАМЕНА**

#### **1.1. ПРИНЦИПИ И ЦИЉЕВИ УРЕЂЕЊА И ИЗГРАДЊЕ НА ПОДРУЧЈУ ПЛАНА**

Основни принципи и циљеви на којима се заснива предложени План су:

- усклађивање планираних намена, површина и урбанистичких параметара, са реалним потребама Општине, становника, пословних и привредних субјеката;
- активирање неизграђених површина и комплекса у широј зони насеља, што се посебно односи на подручје Калуђерског поља и Прибојске бање
- изградња и реконструкција објеката и комплекса јавних служби,
- организација пратећих комерцијалних садржаја – трговина, услуге, неопходних у новоформираним стамбеним зонама,
- обезбеђивање просторних услова за изградњу, реконструкцију, опремање и функционисање градских саобраћајница, у циљу повећања нивоа услуга, безбедности и ефикасности и повезивања са саобраћајним коридорима у окружењу, уз оптимално поштовање постојећих парцелација и регулације,
- обезбеђивање потребних паркинг места за постојеће и планиране објекте и јавне садржаје у градском центру,
- изградња и уређење јавних спортских, рекреативних и слободних зелених неуређених површина,
- задржавање свих неплански изграђених објеката који се кроз реконструкцију могу уклопити у нова решења и услове ЈКП-а и надлежних институција;
- организација туристичких зона са различитом типологијом изградње на појединим комплексима,
- формирање стамбених и викенд зона, односно групација на слободним комплексима уз започете зоне,
- могућност етапне реализације појединих зона и комплекса;
- реконструкција постојећих и изградња нових саобраћајница и нове комуналне инфраструктуре,

#### **1.2. ОСНОВНИ ПРИНЦИПИ ОЗЕЛЕЊАВАЊА ПОДРУЧЈА ПЛАНА**

Зелене површине планирати тако да буду у функцији простора у коме се налазе, како би се остварила задовољавајућа функционално-просторна организација насеља као целине. Систем зеленила, треба да прати организацију урбаног система са акцентом на спровођењу принципа повезаности и непрекидности. У том смислу, посебан значај имају дрвореди који зелене површине града повезују у јединствен систем градског зеленила – „плућа града“. Основни циљеви озелењавања су следећи:

- заштита градских и ванградских зелених површина у њиховим постојећим границама;
- очување постојећег, квалитетног зеленила, било да се ради о целинама, деловима зелених површина или појединачним квалитетним стаблима;
- увођење адекватних категорија зеленила у складу са наменом површина, парцелацијом и инфраструктуром ;
- умрежавање различитих типова зелених површина и њихова интеграција са изграђеним ткивом насеља ;

- повезивање постојећих и нових зелених површина мрежом дрвореда у јединствен систем градског зеленила и његово повезивање са постојећим шумама и осталим ванградским зеленилом површинама, како би се побољшао доток свежих ваздушних ванградских маса у град;
- примена вертикалног озелењавања, посебно у улицама без дрвореда ;
- подизање заштитног зеленила између зоне становања и индустријских и производних комплекса;
- прикупљање података о специфичностима одређене локације (ерозија, клизиште, висок ниво подземних вода итд.) како би се направио правилан избор биљног материјала;
- неравномеран распоред зелених површина делимично уравнотежити кроз урбану обнову и пренамену простора;
- на свим зеленим површинама јавног и ограниченог коришћења обезбедити приступ лицима са инвалидитетом;
- уређење шумских комплекса и уређење парк-шума
- "благу" реконструкцију зелених површина вршити у интервалу од 8-10 година;

## **2.0. ПРАВИЛА УРЕЂЕЊА**

### **2.1. ГРАЂЕВИНСКО ПОДРУЧЈЕ**

Предложено грађевинско подручје заузима површину од 799 ha, односно 86% укупне територије Плана и у оквиру његових граница Планом је одређено грађевинско земљиште за јавне намене и грађевинско земљиште за остале намене. Овај простор је у овој фази подељен три карактеристичне зоне које су дефинисане на основу положаја, претежних намена, садржаја и типологије изградње. Територија Плана изван грађевинског подручја је неизграђено земљиште – шуме и ливаде, укупне површине око 122ha, односно 14% територије Плана и заузима зоне изван насеља удаљене од саобраћајница и постојеће појединачне квалитетне шумске комплексе.

Граница грађевинског подручја се поклапа са Границом планског подручја осим на катастарским парцелама шума и ливада. То су: у зони 1: 1094, 1096, 1076, 1075/1, 1075/3, 1076/4, 1076/2, 1066/2, 1077/1, 1078/1, 1852, 1851 КО Рача

У зони 2: Ко Прибој 225, 224/1, 226, 227, 228/2, 232/1, 231, 233, 236, 242, 243/1, 243/3, 186, 184, 183, 154/1, 156/1, 166, 164, 154/1, 140/2, 475/2, 475/1, 475/8, 476/2, 476/1, 476/7, 139/4, 139/1, 1136, 1141, 1167/6, 1167/1, 1175, 1174, 1172, 1177, 1176, 1180, 1193, 1189/2, 1182, 1181, 282/2, 310/4; 1097/1, 1097/2, 1096/2, 1092, 1080/1, 1077, 1273, 1274/1, 1274/2, 1275/1, 1275/4, 1275/3, 1276, 1275/8, 1255/11, 1255/12, 1254/2, 1258/2, 1260, 1233, 1261, 1246, 1247, 1248, 1250, 1249, 1251, 1252, 1365, 1364, 1354/1, 1243/1, 1558/1, 1560, 1553/3, 1552/1, 1563/1, 1665/1, 1697/1, 3344/1, 3347, 1666/1, 1023, 1024, 1023, 1005, 3996, 3993; КО Милијеш: 312, 313, 314, 299, 298, 297, 296, 315, 316, 300, 301, 302. КО Читлук: 602, 603, 652, 651, 646, 645, 650, 652, 604, 605, 643, 642, 606, 607, 633, 627, 632, 629, 621, 616, 652, 653, 650, 645, 656, 604, 605, 606, 642, 643, 633, 455, 460, 461, 453, 432, 429, 424, 431, 433, 447, 448, 444, 438, 437, 440, 441, 442, 467, 471, 470, 457, 466, 434, 446, 447, 465, 457, КО Црнузи: 395, 396, 383, 382, 387, 377, 366, 365, 340, 377, 376, 375, 374, 373, 372, 387, 385, 386, 383, 387/2, 386/1, 386/2,

У зони 3- КО Добријевићи: 515, 514/2, 520, 521/2, 522.

У случају неслагања између бројева парцела изван грађевинског подручја у списку и графичког прилога, меродавна је граница утврђена у свим графичким прилозима.

## 2.2. ПОДЕЛА ТЕРИТОРИЈЕ ПЛАНА НА ЗОНЕ

Подручје Плана је територијално подељено на три зоне, које обухватају карактеристичне и препознатљиве делове територије Плана, у оквиру којих су предвиђене и међусобно усклађене различите типичне целине формиране на основу претежне намене простора, типологије изградње и комуналне оптемљености.

### ▪ ЗОНА I – СЕВЕР - УВАЦ:

Обухвата северни део Прибоја. Препознају се две карактеристичне целине и то: простор изнад граничног прелаза уз Увац у коме доминира комплекс "ФАП – IV" и целина граничног прелаза уз уски појас десне обале Лима. Државна граница представља развојни фактор и афирмише овај потез као изузетни потенцијал за развој услужних и комерцијалних делатности.

### ▪ ЗОНА II – ГРАДСКО ЈЕЗГРО:

Зона градског језгра је функционално, културно, административно средиште насеља. Ова зона представља скуп најважнијих елемената који чине Прибој препознатљивим у ширем подручју. Обухвата простор од новог моста изнад Старог града до потока Јармовац.

Издавају се три карактеристичне целине. Прву целину представља "Стари град" који је историјско језгро са градским центром, железничком станицом, болницом и Домом здравља и излетиштем на левој обали Лима- зонски парк. Нема услова за проширење већ се планира урђење ревитализација, усаглашавање и инфраструктурно опремање.

Другу карактеристичну целину представља комплекс радних зона "ФАП I", "ФАП II", на потезу Пања глава – север. Комплекс радне зоне има могућност декомпоновања, у складу са локацијом у оквиру градског језгра, са мањим обимом нове изградње. Неопходно је уређење и парк шуме и видиковца – "Пања глава". Трећу карактеристичну целину чини Нови град (градски центар, Читлук, Пања глава-југ, Пољице Селиште и Калуђерско поље) која садржи просторне могућности за нову изградњу, реконструкцију и опремање градског центра.

### ▪ ЗОНА III – подручје туристичке зоне БАЊА - ПОТПЕЋ:

Ова зона површине 305,0ha обухвата подручје туристичког комплекса Прибојска Бања, комплекс фабрике "ФАП III" и Хидроелектране "Потпећ". Прибојска Бања је карактеристична целина чију окосницу развоја представља постојање извора термалних вода, као и природни, еколошки и просторни ресурси. Овај простор карактерише богатство шумом, повољна конфигурација терена и очуване вредности животне средине и представља потенцијал за развој Прибоја (у складу са Елаборатом "Предлог за утврђивање границе подручја Прибојске бање која ће се сматрати Бањом", који је израдила Општина Прибој, Влада Србије је донела Уредбу о проглашењу подручја Бање).

Планирани развој овог простора је предвиђен активирањем зона на којима постоји започета стамбена изградња (постојећа насеља), затим викенд насеља и непосредно уз постојеће путне правце. Најинтезивнија изградња је планирана на простору око постојећих туристичких садржаја.

Друга карактеристична целина заузима простор од потока Јармовац до јужне границе Плана, са реперним комплексом Фабрике "ФАП III" и Хидроелектраном "Потпећ" на комплексу између ДП другог реда број 115 и реке Лим. Овај простор пружа могућност за употпуњавање радне зоне новопланираним комерцијалним садржајима, обухватајући зоне породичне стамбене изградње и викенд насеља,

појединачне локације комерцијалних – туристичких садржаја пансионског типа, затим шумске комплексе и ливаде.

## **2.3. ПЛАНИРАНЕ НАМЕНЕ И НАЧИН КОРИШЋЕЊА ЗЕМЉИШТА**

### **2.3.1. Површине и објекти јавне намене**

Површина јавне намене је простор одређен за уређење или изградњу јавних површина или објеката за које се утврђује општи интерес у складу са посебним законом. У обухвату ПГР утврђене су следеће површине и објекти јавне намене:

- објекти јавних служби од општег интереса:
  - предшколске установе – три дечије установе,
  - основне школе – четири матичне ОШ,
  - средње школе – гимназија и Машинско-електротехничка,
  - објекти здравствене заштите – Дом здравља, болница и Бањско - климатски центар,
  - објекти културе (Завичајни музеј, Дом културе са градском библиотеком)
  - спортски објекти и комплекси,
  - објекти државних служби, локалне самоуправе и друштвено политичке организације;
- саобраћајнице, саобраћајне површине и комплекси,
- уређене зелене површине,
- комуналне површине и објекти.

Планским решењем се постојећи капацитети задржавају уз обавезу даље развоја у унапређивања. Обавезне стандардне установе јавних служби ће се, у оквиру појединих зона реализовати у складу са популационим растом и потребама Општине. У планском периоду се предвиђа могућност да се јавне службе развијају и у оквиру других насељских површина са којима су у функционалној вези. Намене јавних садржаја су компатибилне са другим наменама па их је могуће планирати и у оквиру тих намена.

### **2.3.2. Грађевинско земљиште за остале намене**

Грађевинско земљиште остале намене на предметној територији је предвиђено за уређење, реконструкцију или изградњу, подељено је на три зоне у оквиру којих су формиран и урбанистички блокови и различите типичне целине. Поменуте зоне су дефинисане с обзиром на карактер простора, претежне намене, типологију изградње и комуналну оптрмљеност. Територијом Плана су обухваћени простори функционално веома различити, тако да се у оквиру обухвата Плана налазе потпуно урбанизовани простори различите типологије изградње у зони оба центра насеља, потом простори у широј градској зони који обухватају групације стамбених објеката – тзв. приградска насеља формирана концентрично, непосредно уз центре насеља и појединачне комплексе производних и комерцијалних садржаја, подужно уз реку Лим, Државни пут и железничку пругу. Планом су обуваћени и сви садржаји на подручју туристичке зоне Прибојска Бања.

У оквиру грађевинског земљишта остале намене предвиђене су следеће намене и типичне целине:

- породично становање у централној градској зони,

- породично становање изван градске зоне,
- породично становање – куће за одмор на простору Прибојске бање и Увца,
- вишепородично становање на појединачним парцелама – Стари Прибој,
- вишепородично становање у отвореном градском блоку – Нови Прибој
- стамбено-пословне делатности – Калуђерско поље
- комерцијалне и пословне делатности,
- комерцијалне делатности – хотели,
- комерцијалне делатности – апартмани,
- комерцијалне делатности – бунгалови у парк шуми, у Прибојској бањи
- производне делатности,
- верски објекти,
- спортско рекреациони комплекси.

### 2.3.3. Биланс урбанистичких показатеља

Табела 3: Структура и биланс постојећих намена на подручју ПГР

НАМЕНА ГРАЂЕВИНСКОГ ЗЕМЉИШТА	Површина (ха)	Процент заступ. (%)
<b>ГРАЂЕВИНСКО ЗЕМЉИШТЕ ЗА ЈАВНЕ НАМЕНЕ</b>		
▪ Јавне службе и објекти	15,32	1,7%
▪ Комуналне и инфраструктурни комплекси и објекти	8,25	0,9%
▪ Саобраћајнице–путно и железничко земљиште	37,69+17,82	6,0%
▪ Саобраћајни комплекси	2,80	0,3%
▪ јавне зелене површине и тргови	0,84	0,1%
▪ Спортско рекреациони комплекси	6,40	0,7%
<b>Укупно грађевинско земљиште јавне намене</b>	<b>98,12</b>	<b>10,7%</b>
<b>ГРАЂЕВИНСКО ЗЕМЉИШТЕ ЗА ОСТАЛЕ НАМЕНЕ</b>		
▪ Породично становање градски центар (стари град)	13,70	1,5%
▪ Вишепородично становање (нови град)	15,93	1,7%
▪ Породично становање изван градског подручја	63,96	6,9%
▪ Породично становање –малих густина	55,26	6,0%
▪ Пословни и комерцијални центри и објекти	7,26	0,8%
▪ Посебна намена - верски објекти	0,83	0,1%
▪ Производне делатности	74,06	8,0%
<b>Укупно грађевинско земљиште остале намене</b>	<b>231,00</b>	<b>25,1%</b>
<b>ОСТАЛО НЕИЗГРАЂЕНО ЗЕМЉИШТЕ</b>		
▪ Шуме -	161,31	17,5%
▪ Водно земљиште	102,89	11,2%
▪ Неуређено и пољопривредно земљиште	327,58	35,6%
<b>Укупно остало земљиште</b>	<b>591,78</b>	<b>64,3%</b>
<b>УКУПНО ЈАВНЕ И ОСТАЛЕ НАМЕНЕ</b>	<b>920,7ха</b>	<b>100%</b>

Табела 4: Приказ планираних намена

НАМЕНА ГРАЂЕВИНСКОГ ЗЕМЉИШТА	Површина планирана (m <sup>2</sup> )	Процент заступ. (%)
<b>ГРАЂЕВИНСКО ЗЕМЉИШТЕ ЗА ЈАВНЕ НАМЕНЕ</b>		
▪ Јавне службе и објекти	15,32	1.66
▪ Комуналне и инфраструктурни комплекси и објекти	18,70	2.03
▪ Саобраћајнице–путно и железничко земљиште	37,69+17,82	6.03
▪ Саобраћајни комплекси	8,23	0.89
▪ Јавне зелене површине и тргови	0,91	0.1
<b>Укупно грађевинско земљиште јавне намене</b>	<b>98.67</b>	<b>10.72</b>

ГРАЂЕВИНСКО ЗЕМЉИШТЕ ЗА ОСТАЛЕ НАМЕНЕ		
▪ ТЦ 1-Породично становање градски центар	90.08	9.78
▪ ТЦ2- Породично становање изван градског подручја	102.2	11.10
▪ ТЦ3- Викенд становање – куће за одмор	25.26	2.74
▪ ТЦ4- Вишепородично становање-на појединачном	7.36	1.49
▪ ТЦ5- Вишепородично становање-отворени блок	15.93	1.73
▪ ТЦ6а- Стамбено пословне делатности	24.86	0.79
▪ ТЦ6б -Комерцијалне делатности	13.88	1.51
▪ ТЦ7-Комерцијалне делатности – хотели	2,68	0.29
▪ ТЦ8-Комерцијалне делатности – пансиони	13.52	1.47
▪ ТЦ8-Комерцијалне делатности – бунгалови	33.09	3.59
▪ ТЦ9-Производне делатности	66.65	7.24
▪ ТЦ10-верски објекти и комплекси	8.91	0.97
▪ Спортско рекреациони комплекси	11.88	1.29
<b>Укупно грађевинско земљиште остале намене</b>	<b>405.04</b>	<b>44.00</b>
ОСТАЛО НЕИЗГРАЂЕНО ЗЕМЉИШТЕ		
▪ Шуме и заштитне шуме на клизишту	62,88+20,41	9.05
▪ Парк шуме - уређене	72,11	7.83
▪ Водно земљиште	102.89	11.18
▪ Пољопривредно земљиште(ливаде и сл)	158.78	17.24
<b>Укупно остало земљиште</b>		<b>45.28</b>
<b>УКУПНО ЈАВНЕ И ОСТАЛЕ НАМЕНЕ</b>	<b>920,70</b>	<b>100%</b>

## 2.4. САОБРАЋАЈНЕ ПОВРШИНЕ И САОБРАЋАНИЦЕ

### 2.4.1. Визија и принципи развоја

Принципи развоја саобраћајне инфраструктуре су:

- друмски саобраћај остаје главни носилац повезивања насеља са широм околином, са приоритетом на остваривању квалитетних веза са ДП у окружењу;
- реконструкција, модернизација и доградња постојећих саобраћајница и трасирање нових праваца, у циљу планског развоја стамбеног ткива и привредних зона;
- регулисање саобраћајног тока применом уређаја и опреме за светлосну контролу и управљање саобраћајем на примарној градској мрежи; и
- обезбеђивање услова за развој немоторних видова саобраћаја (бициклически и пешачки).
- Реконструкција и модернизација железничке пруге у постојећем коридору; адекватно опремање и боље искоришћење постојећих капацитета железничких објеката, повећање учешћа железничког вида транспортовања робе и путника и смањења негативних ефеката друмског саобраћаја.

Предложени принципи имају за циљ комплетирање и опремање саобраћајне инфраструктуре, која ће омогућити економичније и ефикасније кретање становника и протока робе.

### 2.4.2. Улична мрежа

Стихијска и непланирана градња у појединим деловима планског подручја, са једне, као и неповољна конфигурација терена са друге стране, узроковала је изградњу саобраћајница неповољних попречних профила. Из ових разлога, као примарни задатак развоја путне и уличне мреже издваја се реконструкција и санација постојеће мреже у циљу спречавања њене даље деградације, као и трасирање нових саобраћајница и допуна уличне мреже уз максимално поштовање постојеће парцелације и регулације. Допуна и даљи развој уличне мреже заснива се на принципима завршетка започетих путних праваца,



интегрисања путне мреже, односно смањења „слепих“ улица и формирања нове мреже у планираним стамбеним, привредним и зонама осталих намена

Предложеним активностима треба извршити комплетирање и опремање саобраћајне инфраструктуре у циљу економичнијег и ефикаснијег кретања становника и протока робе.

Окосница путне и уличне мреже Прибоја у планском периоду и даље ће бити правац државног пута Бистрица – Прибој – Увац – граница РС, који, поред значаја за повезивање подручја са ужим и ширим окружењем има и најважнију улогу у вођењу изворно-циљних саобраћајних токова. Други правац регионалног карактера (Прибојска бања – Кокин брод) такође задржава своју важну функцију у градској уличној мрежи.

Према функционалној класификацији, уличну мрежу Прибоја у планском периоду, чине следеће категорије саобраћајница:

- саобраћајнице I реда;
- саобраћајнице II реда;
- сабирне улице; и
- стамбене и приступне улице.

Градским саобраћајницама I реда припадају следеће улице: правац државног пута II реда бр. 152 Бистрица – Прибој – Увац – граница са РС (улице Радничка и 29.октобар), правац улица Немањина, Саве Ковачевића, Прибојске чете, постојећи друмски мостови преко реке Лим као и планирани друмски мост којим ће се извршити повезивање улица Прибојске чете на левој и Радничке улице на десној обали Лима.

Најзначајније предложене интервенције на мрежи градских саобраћајница I реда састоје се у следећем:

- Изградња новог друмског моста на позицији низводно од погона фабрике «Полиестер» између Радничке и улице Прибојске чете. Прикључак новог моста на постојећи државни пут број 152 био би остварен на оријентационој стационожи државног пута km 19+897 (стационожа је одређена у складу са старим референтним системом). Изградња новог моста повећала би доступност Дому здравља становницима западног дела насеља и омогућила измештање теретног саобраћаја који генерише индустријски погон из улице Прибојске чете. Укупна дужина планираног моста са приступним саобраћајницама до раскрснице са улицом Радничка износи око 260m а попречни профил се састоји од коловоза ширине 7 m (2x3,5 m) и обостраних тротоара ширине 2m. Имајући у виду да се ради о објекту чија изградња захтева високе инвестиције, проверу оправданости и тачну позицију треба утврдити кроз израду одговарајуће **студијске и техничке документације**;

- Реконструкција раскрснице државног пута број 152 (оријентациона стационожа km 21+909) и пута који се пружа у правцу југ-север према комплексу „ФАП IV“, у зони граничног прелаза Увац. Планом детаљне регулације граничног прелаза, у склопу реконструкције приступних саобраћајница и осталих објеката граничног прелаза, предвиђена је и изградња кружне раскрснице на државном путу;

- На улазу у насеље Нови Прибој, предвиђена је реконструкција постојећих четворокраких раскрсница у кружне. Прва је раскрсница државног пута бр.152 (оријентациона стационожа према старом референтном систему је km 14+886) и приступне саобраћајнице мосту преко реке Лим у непосредној близини планиране локације нове аутобуске станице, док је друга раскрсница улица Немањина и

Моше Пијаде на левој обали Лима. У европским земљама већ дуже време је пракса да се на путним правцима на улазу и излазу из насеља формирају кружни токови како би се умирио саобраћај, односно смањила брзина у насељу. Проверу изводљивости и оправданости планираних кружних раскрсница треба утврдити кроз израду одговарајуће студијске и техничке документације и уз сагласност управљача државних путева;

- Предвиђена је реконструкција (проширење профила на деоницама на којима постоје просторне могућности и допуна профила изградњом недостајућих тротоара), рехабилитација и осавремењавање постојећих деоница градских саобраћајница I реда;

- Планом је предвиђена реконструкција – проширење постојећих државних путева на деоницама ван грађевинског подручја на законом пројектовану ширину, односно, на правцима регионалног значаја на 7,10m (без издигнутих ивичњака), односно на 6,5m са издигнутим ивичњацима.

Категорији градских саобраћајница II реда припадају: улице које се поклапају са правцем постојећег државног пута II реда Прибојска бања – Кокин брод, улица Драгољуба Савића и у наставку правац пута на левој обали Лима према Караули, улице Лимска и Моше Пијаде, улице 12.јануар, Велимира Бандовића, као и правац пута који од граничног прелаза Увац води на север поред комплекса „ФАП IV“. Због изузетног потенцијала Прибојске бање и њеног значаја за цели регион, као једну од приоритетних активности треба истаћи потребу за ревитализацијом и модернизацијом деоница државног пута бр.153 кроз планско подручје.

Мрежу сабирних улица, између осталих, чине: правац улица Вељка Влаховића и Вука Караџића у Новом Прибоју, улице Лоле Рибара, Пролетерска и Рифата Бурџевића у старом градском језгру, правац Рабреновачког пута.

Приоритетне активности на мрежи градских саобраћајница II реда и сабирних улица су:

- Обезбеђење стандардних попречних профила и проширење делова улица који представљају уска грла;
- Улагање у обнову и изградњу квалитетне јавне расвете саобраћајница, нарочито у зонама раскрсница и пешачких прелаза;
- Рехабилитација коловозног застора;
- Замена и редовно одржавање саобраћајне сигнализације;
- Појачана контрола поштовања саобраћајне сигнализације (посебно забрана непрописног паркирања у централној градској зони и сл.).

Мрежа стамбених и приступних улица је најбројнија и обезбеђује приступ стамбеним целинама, јавним паркинг површинама, индивидуалним парцелама и сл. Формирана је тако што је постојећа мрежа допуњена новим деоницама узимајући у обзир постојећу парцелацију, планиране стамбене зоне и остале садржаје, као и потребу да се функционалније повежу одређене насељске целине. Интервенције на овим саобраћајницама односе се углавном на рехабилитацију коловозног застора, уопштујућа попречног профила, а имајући у виду да се ради често о узаним улицама са значајним нагибима, без могућности за битнија проширења, где год је то могуће треба предвидети проширења за мимоилажење возила.

Приоритете у реконструкцији на целокупној градској уличној мрежи потребно је дефинисати и анализирати кроз израду Плана реконструкције уличне мреже, у коме ће се дефинисати дугорочни развој и динамика одржавања, уз израду базе података уличне мреже за територију Прибоја.

### Општи услови

За све планиране саобраћајнице и саобраћајне објекте обавезна је израда главних пројеката. Код пројектовања саобраћајних површина и саобраћајница, решење проблематике постојећег и перспективног пешачког, стационарног, бицикличког, јавног градског саобраћаја, реконструкција путне мреже и контрола приступа, мора се предвидети у складу са Правилником о условима које са аспекта безбедности саобраћаја морају да испуњавају путни објекти и други елементи јавног пута ( "Сл. Гласник РС", бр.50/11) и осталим важећим прописима.

Планирано је задржавање постојеће саобраћајне матрице, уз реконструкцију и доградњу којом се побољшава саобраћајна проточност, засновано на следећим поставкама:

- коловози примарних саобраћајница (градске саобраћајнице I и II реда) треба да имају најмање две саобраћајне траке, а по потреби у зони раскрсница и траке за усмеравање возила, како би се ефикасно одвијао двосмерни саобраћај возила;
- у оквиру постојећих и планираних "слепих" улица обезбедити простор за окретање возила;
- поставити одговарајућу саобраћајну сигнализацију; и
- подићи квалитет пешачких кретања уз примену прописа на основу "Правилника о техничким стандардима приступачности" ("Сл. гласник РС", бр. 19/12).

Приступ парцели потребно је обезбедити кроз израду пројеката парцелације, на три могућа начина:

- директним излазом на јавни пут;
- преко приватних прилаза; или
- путем уговора о службености пролаза.

Право приватних прилаза и уговор о службености пролаза могу се по потреби примењивати и односити на више парцела. Код формирања нових парцела обавезно је формирање пролаза, док се за постојеће парцеле успоставља право службености. Минимална ширина пролаза износи 3,5 m (у изузетним ситуацијама, на деоницама краћим од 25,0m, могуће је формирати пролазе са ширином 3,0 m).

### **2.4.3. Пешачки и бициклички саобраћај**

Један од основних циљева унапређења саобраћаја у насељеним местима требало би да буде стимулисање еколошки прихватљивог система, у виду стимулисања пешачког саобраћаја у границама прихватљиве пешаке дистанце и употребе бицикала.

Просторни размештај већине јавних функција у Прибоју је на таквој дистанци да се може сврстати у изохрону пешачења од прихватљивих 30 минута. Пешачки вид саобраћаја је потребно фаворизовати из многобројних разлога (смањење гужве на улицама, елиминисање проблема паркирања, емисије штетних гасова, повољан утицај на организам и сл.) и треба му омогућити несметан развој. Правце развоја је потребно усмерити кроз следеће активности:

- изградња тротоара, као обавезног елемента попречног профила, неопходна је приликом реконструкције уличне мреже;
- побољшање и унапређење услова за кретање пешака ослобађањем јавног простора од паркираних аутомобила и планским размештајем уличних садржаја (киоска, летњих башти, уличних тезги и др.); и

- јавне површине учинити привлачним и пре свега безбедним и пригодним за пешаке, а посебно за децу и особе са специфичним потребама.

Пешачке стазе је потребно трасирати у централним насељским зонама, тако да повезују јавне садржаје којима гравитира највећи број грађана. Постојеће стазе се задржавају и по потреби проширују на местима где је то могуће. Пешачка зона у центру насеља се задржава, уз ограничени приступ возилима за снабдевање у одређеном периоду дана и омогућавање несметаног приступа возилима за хитне интервенције и комуналних служби.

Положај тротоара (пешачких стаза), њихова димензија и урбана опрема која се дуж њих поставља треба да обезбеди пуну физичку заштиту пешака од осталих учесника у саобраћају. Због повећања безбедности одвијања пешачког саобраћаја потребно је применити следеће мере:

- јасно, физичко раздвајање различитих видова саобраћаја уз измештање теретног и транзиног саобраћаја из зона са најинтензивнијим пешачким саобраћајем;
- обезбеђивање континуалних тротоара одговарајућих ширина;
- изградња семафоризованих пешачких прелаза у зонама пословања, као и становања са интензивним пешачким токовима, при чему приоритет представљају зоне школа које су у близини фреквентних путних праваца; и
- постављање заштитних ограда на тротоарима у зонама интензивног прелажења преко улице (школе, вртићи, дом здравља, аутобуска станица итд.).

Тротоари и пешачке стазе, пешачки прелази, места за паркирање и друге површине у оквиру улица, тргова, шеталишта, паркова и игралишта по којима се крећу лица са посебним потребама у простору су међусобно повезани и прилагођени за оријентацију и са нагибима који не могу бити већи од 5% (1:20), а изузетно 8,3% (1:12).

Бициклички саобраћај је у експанзији у целом свету са циљем да се умање неповољни ефекти које са собом носе остали видови саобраћаја. Коридорима овог вида саобраћаја је потребно повезати јавне објекте и пре свега туристичке локалитете на територији плана и општине.

На територији предметног плана, изградња пешачко бицикличке стазе планирана је на десној обали Лима, на потезу од Увца до главне железничке станице (делимично коришћењем коридора напуштене индустријске пруге), и у наставку у коридору државног пута ДП бр.152 до одвајања за Прибојску бању. У овој фази, повезивање Прибојске бање и даље Кокиног брода бицикличким коридорима треба остварити адекватним регулаторним мерама (пре свега сигнализацијом). Укупна дужина планираних пешачко бицикличких стаза на потезу од Увца до одвајања за Прибојску бању износи око 7,1km, а просечна ширина је 2,5m.

#### **2.4.4. Стационирање возила**

Значајна неусаглашеност између просторних могућности и захтева за паркирањем проузрокује проблеме везане за паркирање возила у већини градова па и у Прибоју. Овај проблем је посебно изражен у Старом граду, где је због постојеће изграђености и уских регулација улица готово немогуће формирати јавне паркинг просторе. Потребне за паркирањем у овом делу града решавати по правилу на припадајућој парцели, а искоришћење постојећих капацитета на јавним површинама побољшати применом одговарајућих организационих и

регулаторних мера (лимитирано време паркирања, наплата и сл.). У Новом граду ситуација је нешто повољнија, али је потребно допунити постојеће капацитете, уз поштовање стандардних норматива приликом изградње нових јавних и вишепородичних објеката. Код постојећих и новопланираних површина за паркирање, у складу са законском регулативом, потребно је обезбедити минимално 5% паркинг места за возила лица са посебним потребама.

Паркирање путничких возила на осталом грађевинском земљишту је могуће решавати на следећи начин:

- за нове објекте, изградњом подземних гаража у оквиру објеката (уколико геолошки услови то дозвољавају) и паркирањем на слободном делу парцеле;
- за постојеће објекте, претварањем подземних просторија у гараже и паркирањем на слободном делу парцеле уз обезбеђење пролаза кроз приземље објекта;
- удруживањем заинтересованих корисника парцеле ради изградње гараже унутар блока, уз обавезну израду урбанистичког пројекта; и
- изградњом надземних гаража на парцелама.

У Прибоју проблем представља и паркирање теретних возила на примарним градским саобраћајницама, суседним улицама, тротоарима, зеленим површинама и импровизованим паркиралиштима на неуређеном грађевинском земљишту. Због тога се предвиђа реализација теретног терминала у непосредној близини железничког стајалишта „Прибојска бања“ уз ДП бр. 152. Поред основне функције смештаја теретних возила комплекс је могуће опремити и пратећим садржајима (станица за снабдевање горивом, сервисне радионице, прање возила, комерцијални објекти и сл.). На тај начин се задовољавају основни услови да паркинг буде на ободу градског подручја и да има директан приступ на примарне саобраћајнице. Капацитети и просторна организација предложених површина ће се детаљније разрадити кроз израду одговарајуће урбанистичко - техничке документације.

#### **2.4.5. Систем јавног саобраћаја**

Пријем и отпрема путника у приградском и међуградском јавном саобраћају обавља се преко аутобуске станице у Прибоју која се налази у центру Старог града, у коридору ДП бр.152 (Радничка улица) и у непосредној близини главне железничке станице Прибој. Са становишта капацитета и положаја у односу на кориснике старог дела града постојећа станица у потпуности задовољава потребе, међутим са становишта корисника из Новог Прибоја, Прибојске бање и југоисточних делова насеља њена локација је неадекватна. Овим Планом предвиђена је изградња нове аутобуске станице, на десној обали Лима, у широј зони моста којим се улази Нови Прибој и са директним изласком на главну градску саобраћајницу (ДП бр.152). Планом се резервише простор од око 0,5ha, а организација самог простора, садржаји и капацитети станичних објеката, као и начини прикључка на постојећу мрежу саобраћајница биће разрађени кроз израду одговарајуће планско техничке документације (Урбанистички пројекат). Изградњом нове аутобуске станице, постојећа станица би постала локална станица градског и приградског превоза.

Просторна организација насеља условљава реализацију система линија градског превоза, које би водиле дуж основног лонгитудиналног правца кроз планско подручје, уз одвајање до Прибојске бање, уз реконструкцију и модернизацију постојећих и изградњу нових стајалишта.

У циљу ефикаснијег функционисања локалног јавног превоза потребно га је технолошки и организационо одвојити од међуградског, увести нове линије и повећати број полазака на постојећим линијама.

Даљи развој линијског саобраћаја је потребно усмерити ка давању приоритета овом виду саобраћаја у односу на индивидуални, поготово у централним зонама насеља, формирању аутобуских стајалишта у облику „ниша“ на местима где је то могуће, како би се повећала проточност и безбедност путника при уласку и изласку из возила и усаглашавању реда вожње са међуградским аутобуским саобраћајем.

Аутобуска стајалишта у коридору државних путева планирати обавезно ван коловоза као и у свему у складу са Законом о јавним путевима. (члан 70 и 79.)

У складу са саобраћајним захтевима и потребама, јавни превоз може бити организован и од стране „приватног“ сектора, у складу са важећом законском регулативом из области јавног превоза путника у друмском саобраћају.

Једна од мера у побољшању система јавног превоза путника је и афирмисање и боље искоришћење железничког саобраћаја, имајући у виду повољан положај изграђених капацитета железничког саобраћаја у односу на кориснике (главна железничка станица у Старом граду и два стајалишта – „Пољице“ и „Прибојска бања“).

#### **2.4.6. Станице за снабдевање горивом**

На територији Плана је у функцији четири станица за снабдевање горивом. Овај број у потпуности задовољава потребе насеља величине Прибоја. У наредном периоду није планирана изградња нових објеката ове намене, изузев, уколико се за то укаже потреба, у склопу других саобраћајних комплекса (терминал за теретна возила и сл.).

У зависности од потреба дозвољена је изградња станица за снабдевање горивом и на другим локацијама, као комплементарна у типичним целинама комецијалних делатности ТЦ 6а и 6б и у типичној целини производних делатности ТЦ9. Уколико је локација у коридору ДП потребна је сагласност ЈП „Путеви Србије“, као и израда студије процене утицаја на животну средину.

Евентуалне нове станице за снабдевање горивом не смеју угрозити јавне објекте и комплексе и не могу се градити у оквиру јавних површина.

У погледу заштите животне средине, основни критеријуми су:

- забрањена је локација бензинских станица у подручју појаса водозаштите и изнад водоносних слојева (подземних изворишта),
- забрањена је локација бензинских станица близу водотока и заштићених природних добара
- обавезни су насади високог растиња - тампон зона око станице, ради смањења аерозагађења и буке

Станице за снабдевање горивом не смеју угрозити функционисање било којег вида саобраћаја и ни на који начин не сме се угрозити функционисање суседних објеката.

Реконструкција и изградња станица за снабдевање горивом мора бити урађена у складу са:

1. Правилником о изградњи постројења за запаљиве течности и о ускладиштењу и претакању запаљивих течности („СЛ. Лист СФРЈ“, бр. 20/71)
2. Правилником о изградњи постројења за ТНГ и о претакању и ускладиштењу ТНГ-а („СЛ. Лист СФРЈ“, бр. 24/71, 26/71)
3. осталим правилницима који регулишу изградњу оваквих објеката

Уколико се нова станица за снабдевање горивом лоцира у коридору државног пута, саобраћајно решење подразумева дефинисање једносмерних прикључака којим ће се одвијати саобраћај возила која приступају станици.

Унутар самог комплекса станице, саобраћајно решење је потребно прилагодити просторним могућностима парцеле, дистрибуцији садржаја станице и подразумева неопходне манипулативне и пешачке површине као и паркинге за путничка и теретна возила. Све саобраћајне површине унутар комплекса је потребно димензионисати према Правилнику о техничким нормативима за приступне путеве, окретнице и уређене платое за ватрогасна возила у близини објекта повећаног ризика од пожара и у складу са осталим важећим стандардима и нормативима.

Поред основне намене, станице за снабдевање горивом је могуће проширити делатностима као што су: сервиси, трговина на мало, продаја допунског асортимана са магацином, канцеларијом, гардеробом, кафе-баром, санитарним чвором за особље и кориснике услуга. Максимална спратност П+0. Степен заузетости земљишта у оквиру ове намене је до 35%. У оквиру комплекса планирати минимум 10 % за зелене и слободне површине.

Унутар комплекса станице за снабдевање горивом, потребно је обезбедити одговарајући број паркинг места за путничке аутомобиле, а по потреби и у зависности од величине бензинске станице и паркинг места за теретна возила. Потребан број паркинг места за путничке аутомобиле, за најчешће додатне садржаје станица, планирати у складу са нормативом приказаним у табели која следи.

ДЕЛАТНОСТ	1 паркинг место на
Пословање	80 m <sup>2</sup> БРГП
Ресторан/кафе	10 m <sup>2</sup>
Трговина	66 m <sup>2</sup> продајног простора
Аутосервис	0,2 радна места
Магацин	100 m <sup>2</sup>
Запослени	свака три запослена

Будуће интервенције се могу односити и на реконструкцију коловоза, замену надземног дела објекта, замену свих инсталација, укључујући и подземне резервоаре, а у складу са условима за заштиту животне средине (обавезан двоструки плашт или бетонска танкана), уређење партера постављање мобилијара, у складу са условима надлежних служби. Подземни резервоари морају бити у границама комплекса, тј. предметне грађевинске парцеле. Такође, водити рачуна да њихов положај не омета суседне објекте и елементе као што су ограде и подзиди суседних парцела. Дубину постављања резервоара

дефинисати након израде детаљних геолошких истраживања. Не даје се могућност ограђивања комплекса.

У архитектонском обликовању објекта препоручује се примена форми и материјала примерених месту изградње, адекватно и неагресивно уклапање објекта у амбијент.

#### **2.4.7. Железнички саобраћај**

У складу са плановима вишег реда (ПП Републике Србије) као и на основу развојних планова ЈП-а „Железнице Србије“, приоритетне задатке за унапређење овог вида саобраћаја је потребно усмерити на реконструкцију и модернизацију постојеће пруге за брзине до 160 km/h и комплекса железничке станице Прибој, како би се стекли услови за ефикасан и безбедан саобраћај путничких и теретних возова. Реконструкција и модернизација подразумева грађевинску реконструкцију и реконструкцију контактне мреже, телекомуникација и сигнално-сигурносних постројења. Потребна је замена елемената горњег строја и обнова доњег строја, како би се омогућила експлоатациона брзина која одговара рангу пруге, уз обавезу обезбеђења слободног профила UIC-C, који би омогућавао интермодални транспорт робе.

Железничка станица Прибој се задржава са истом наменом на постојећој локацији (као главни путнички и теретни терминал), као међустаница на прузи Београд – Бар, уз опремање станице средствима за обављање интермодалног транспорта. Предвиђене мере имају за циљ обезбеђивање редовног теретног саобраћаја по стандардима прихватљивим за интермодални транспорт и повећања конкурентности железничког саобраћаја у путничком саобраћају.

Такође се планира реконструкција железничких стајалишта и њихово опремање перонима, паркинг просторима и објектима за кориснике (надстрешнице, клупе и др.)

#### **2.4.8. Правила грађења за саобраћајнице**

##### Путна и улична мрежа

Основне услове за изградњу саобраћајне инфраструктуре у насељу представља израда Главних пројеката за све саобраћајне капацитете уз поштовање законске регулативе (Закон о јавним путевима, Закон о безбедности саобраћаја на путевима, Правилник о основним условима које јавни путеви и њихови елементи морају да испуњавају са гледишта безбедности саобраћаја), као и Техничких прописа и стандарда из области путног инжењерства за садржаје који су обухваћени пројектима. Да би се задовољили захтеви са аспекта организације и безбедности саобраћаја у насељу, у планском периоду насељску мрежу треба пројектовати придржавајући се следећих препорука:

- попречни профили постојеће примарне мреже саобраћајница остају као у постојећем стању, са обавезном рехабилитацијом коловозног застора на местима где је то потребно;
- у постојећим, изграђеним насељима, регулација улица остаје непромењена, осим ако постоји потреба за њеном изменом, односно побољшањем саобраћајног решења, нивелације, употпуњавања попречног профила, формирањем нове јавне површине и сл.; у случају да постоји потреба за променом регулације јавних саобраћајница ван Планом генералне

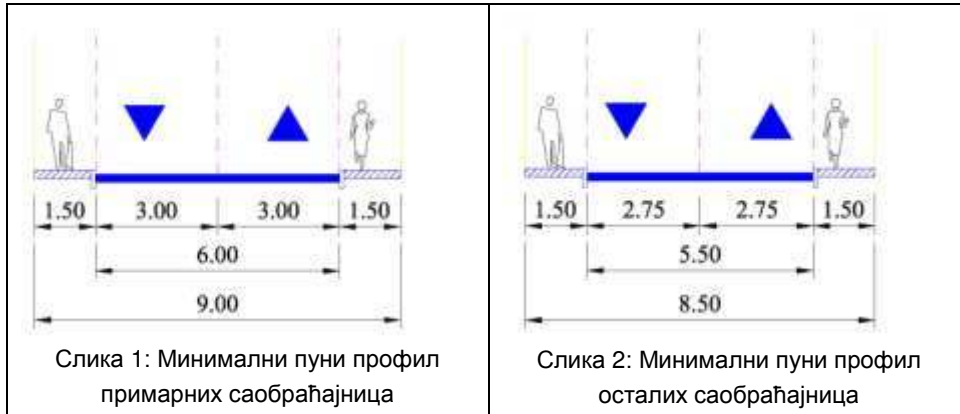


регулације дефинисаних регулационих линија, неопходна је израда плана детаљне регулације;

- у складу са важећим прописима и правилницима, приликом евентуалне реконструкције постојећег државног пута II реда, извршити проширење на законом пројектовану ширину ове категорије пута (7,10m – издигнутих ивичњака, односно 6,5m са издигнутим ивичњацима);
- приликом пројектовања нових саобраћајних прикључака на постојећи државни пут водити рачуна о следећем:
  - обезбедити зоне потребне прегледности
  - Ширина коловоза приступног пута мора бити најмање 6,6m (са ивичном траком), 6,0m (са ивичњаком) и дужине 40,0m
  - даљина прегледности мора да износи најмање 120,0m
  - коловоз прикључне саобраћајнице мора бити пројектован сходно члану 37. и 38. Закона о јавним путевима („Сл.гл.РС“ бр.101/2005 и бр.101/2011)
- примарне градске саобраћајнице пројектовати са минималном ширином коловоза од 6,0 m, са носивошћу коловоза за средњи саобраћај са једностраним нагибом (уколико није другачије одређено техничком документацијом) и са припадајућим елементима за рачунску брзину од 50 km/h;
- остале саобраћајнице пројектовати са ширином коловоза минимум 5,50 m за двосмерни саобраћај или са 3,5 m (изузетно 3,0 m) за једносмерни саобраћај, са обезбеђивањем мимоилазница на сваких 100 m и са носивошћу за лаки саобраћај и једностраним нагибом и са свим пратећим елементима;
- шире регулационе мере ових саобраћајница треба да омогуће организовање паркинг површина изван коловоза и формирање једностранних или обостраних површина заштитног зеленила;
- прилазе парцелама са коловоза градити од бетона ширине минимално 3,0 m и радијуса 5,0 m са зацевљеном атмосферском канализацијом;
- примењивати унутрашње радијусе кривина од 5,0 m, односно 7,0 m тамо где се обезбеђује проточност саобраћаја због противпожарних услова;
- коловозну конструкцију дефинисати сходно рангу саобраћајнице, меродавном оптерећењу и структури возила, у функцији садржаја попречног профила, подужних и попречних нагиба, као и начина одводњавања застора;
- укрштања саобраћајница остварити у нивоу са семафорском или уређеном вертикалном и хоризонталном сигнализацијом;
- одводњавање решавати гравитационим отицањем површинских вода (подужним и попречним падом) у систему затворене канализације;
- ограде, дрвеће и засаде поред јавних путева подизати тако да не ометају прегледност јавног пута и не угрожавају безбедност одвијања саобраћаја; и
- за паркирање возила за сопствене потребе у оквиру грађевинске парцеле мора се обезбедити паркинг простор.

Реализацију нових саобраћајница унутар блокова у случају да се ради о јавним саобраћајницама изводити на основу локацијске дозволе у складу са елементима овог плана, а у случају да се ради о интерним саобраћајницама могућа је разрада урбанистичким пројектом, којим ће се ближе просторно дефинисати пружање трасе, регулациона ширина и експлоатационо технички елементи саобраћајнице. Врста коловозног застора која се може применити је: коцка, камени застор, одговарајући еколошки застори, уз адекватно прилагођавање климатским условима.

Како су постојеће пешачке комуникације углавном променљивог квалитета, за цело насеље потребно је градити пешачке стазе од бетона или бетонских плоча минималне ширине 1,50 m.



Планиране бицикличке стазе градити од асфалта или бетона минималне ширине 2m (за двосмерно кретање) а препоручена ширина је 2,5m. Површине за одвијање бицикличког саобраћаја морају бити издвојене у односу на моторни саобраћај, уколико су планиране у оквиру регулације саобраћајница или вођене као потпуно независне бицикличке стазе.

Приликом пројектовања и изградње бицикличких и пешачких стаза поред државних путева, потребно је:

- Применити адекватну – стандардима утврђену грађевинску конструкцију
- Удаљење слободног профила од ивице коловоза предметног пута треба да буде најмање 1,5m (ширина банке) уколико коловоз није одвојен уздигнутим ивичњаком.

#### План генералне нивелације

Градско насеље Прибоја се налази на надморској висини од око 381m до 617 m. Планом су дате оријентационе коте раскрсница саобраћајница, приказане у графичком прилогу.

У складу са конфигурацијом терена, предложени подужни нагиби коловоза су од 0,00 до 7,0 % на деоницама саобраћајница до 500 m. Изузетно, на појединим деоницама подужни нагиб може износити до 12%, али само на краћим деоницама. Приликом пројектовања, изградње и реконструкције коловоза потребно је обезбедити попречни нагиб коловоза од 2,50% у правцу и максимум 7,0% у кривини. Попречни нагиб пешачких комуникација мора бити минимум 1,0%, усмерен од регулационе линије ка коловозу. За израду детаљне урбанистичке и инвестиционо-техничке документације будућих саобраћајница нагибе нивелете је потребно дефинитивно утврдити након геомеханичких испитивања и геодетског снимања терена.

#### Стационирање возила

Јавна паркиралишта организовати тако да се постигне максимални капацитет у броју паркинг места. Саобраћајнице за прилаз паркинг местима предвидети са бетонским или асфалтним застором. Подлоге паркиралишта могу бити макадамске, асфалтне, разне врсте поплочања (камен, бехатон плоче, бетон-трава плоче, итд.) у складу са наменом простора где се граде. Уз границу са зоном становања организовати заштитни зелени појас најмање ширине 2,0 m.

Као пратеће објекте јавних паркинга већег капацитета обезбедити мању јавну чесму и тоалет.

Минимални плански параметри за паркирање који се примењују за пројектовање објеката са различитом наменом приказани су у табели која следи:

Табела 4: Нормативи за димензионисање паркинг простора

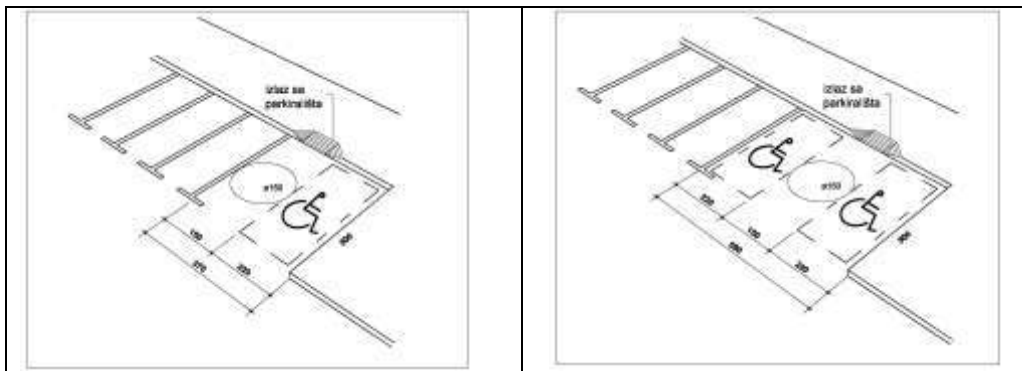
Намена	1 ПМ на:	Намена	1 ПМ на:
Становање	1 стан	Пословање и администрација	60 m <sup>2</sup> БРГП
Хотел - према категорији	2-10 кревета	Тржни центри	55 m <sup>2</sup> БРГП
Хотел - апартманског типа	2 апартмана	Ресторани и кафане	6-8 столица
Дом здравља, апотека	35 m <sup>2</sup> БРГП	Спортски објекти	10-14 гледалаца
Школе	1 учионица	Биоскоп, дом културе	7-10 седишта
Банке, поште	50 m <sup>2</sup> БРГП	Производно-прерађивачки објекти	8 запослених

Минимално стандардно место за управно паркирање путничких возила је 4,80x2,30 m, али се предлаже формирање већих паркинг места (5,0x2,5 m), имајући у виду димензије савремених аутомобила. Паркинг место за управно паркирање аутобуса је 12,0x3,5m. Минималне димензије места за подужно паркирање аутомобила износи 5,5x2,0 m, док је за аутобусе 16,0x3,0 m. Минималне димензије паркинг места код косог паркирања дате су у следећој табели:

Табела 5: Димензије паркинг места код косог паркирања

Тип возила	α°	А	В
Путнички аутомобил	30	4,30	2,20
	45	5,00	2,30
	60	5,30	2,30
Аутобус	45	10,60	4,00
	60	12,00	4,00

Код управног паркирања, димензија паркинг места за особе са инвалидитетом износи 3,7x5,0 m, односно на ширину паркинг места од 2,2 m додаје се простор за инвалидска колица, ширине 1,5 m. Код два суседна паркинг места може се дозволити да користе исти простор за инвалидска колица, односно да ширина два суседна места за особе са инвалидитетом износи 5,9 m (2,20 + 1,50 + 2,20).



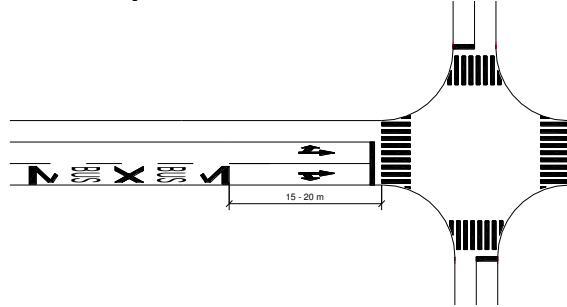
Слика 3: Паркинг место за особе са инвалидитетом

Код планирања паркинг места и тротоара предвидети укошене ивичњаке максималног нагиба 10% и минималне ширине 1,2 m за силазак колица са тротоара на коловоз. Исте рампе предвидети на свим местима где се прелази са тротоара на коловоз или обрнуто.

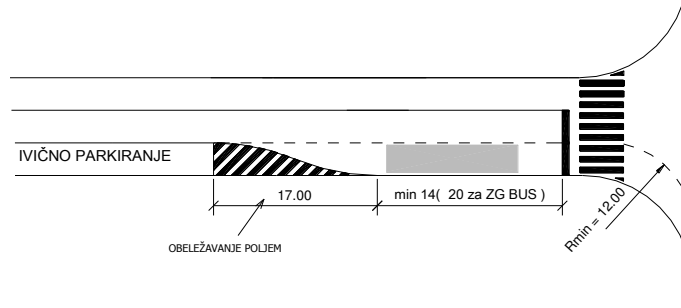
### Стајалишта јавног превоза

Стајалишта јавног превоза на територији Плана организовати према следећим препорукама:

- стајалиште у проточној траци организовати на минималном растојању од 15,0m од раскрснице или у ниши,

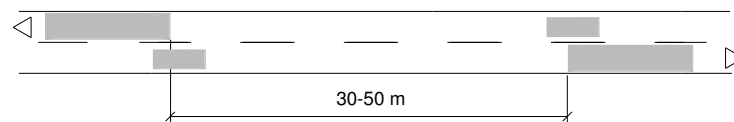


Слика 4: Стајалиште у крајњој (ивичној траци)

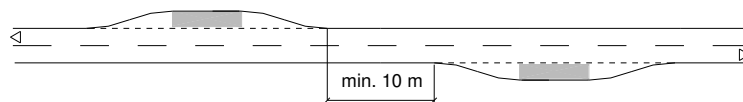


Слика 5: Стајалиште у ниши, у траци за ивично паркирање

- минимално растојање стајалишта у траци за супротне смерове је 30,0m, док је то растојање код стајалишта у ниши минимално 10,0m.



Слика 6: Правилно лоцирана стајалишта у траци за супротне смерове



Слика 7: Правилно лоцирана стајалишта у ниши за супротне смерове

Аутобуска стајалишта у коридору државног пута пројектовати у складу са чланом 70. и 79. Закона о јавним путевима („Сл.гл.РС“ бр.101/2005 и бр.101/2011) и уз поштовање следећих услова:

- Почетак, односно крај аутобуских стајалишта мора бити удаљен минимално 20,0m од почетка односно краја лепеза прикључног пута у зони раскрснице;
- Наспрамна аутобуска стајалишта поред јавног пута пројектују се и граде тако да се гледајући у смеру возње, прво наилази на стајалиште са леве стране пута и тада подужно растојање два наспрамна аутобуска стајалишта (од краја левог до почетка десног) мора износити најмање 30,0m;

- Изузетно, аутобуска стајалишта се могу градити и тако да се прво поставља у смеру вожње са десне стране пута али је онда међусобно растојање најмање 50,0m;
- Ширина коловоза аутобуских стајалишта поред предметног пута мора износити 3,5m;
- Дужина укључне траке са предметног пута на аутобуска стајалишта мора износити 30,5m;
- Дужина укључне траке са аутобуског стајалишта на предметни пут мора износити 24,8 m;
- Дужина ниша аутобуских стајалишта мора износити 13,0m за један аутобус, односно 26,0m за два или зглобни аутобус;
- Попречни пад коловоза аутобуских стајалишта мора бити минимум 2% од ивице коловоза пута;
- Коловозна конструкција аутобуских стајалишта мора бити једнаке носивости као и коловозна конструкција предметног пута.

#### Однос путне и комуналне инфраструктуре

На основу члана 28 Закона о јавним путевима (Сл.гласник РС, број 101/2005), у заштитном појасу јавног пута може да се гради, односно поставља водовод, канализација, топловод, железничка пруга и други сличан објекат, као и телекомуникациони и електро водови, инсталације, постројења и сл., по претходно прибављеној сагласности управљача јавног пута која садржи саобраћајно-техничке услове.

Општи услови за постављање предметних инсталација су:

- Траса планираних инсталација мора се пројектно усагласити са постојећим инсталацијама поред и испод предметног пута

Услови за укрштање предметних инсталација са путевима:

- да се укрштање са путем предвиди искључиво механичким подбушивањем испод трупа пуга, управно на пут, у прописаној заштитној цеви,
- заштитна цев мора бити пројектована на целој дужини између крајњих тачака попречног профила пута (изузетно спољна ивица реконструисаног коловоза), увећана за по 3,00m са сваке стране,
- минимална дубина предметних инсталација и заштитних цеви од најниже коте коловоза до горње коте заштитне цеви износи минимално 1,35m,
- минимална дубина предметних инсталација и заштитних цеви испод путног канала за одводњавање (постојећег или планираног) од коте дна канала до горње коте заштитне цеви износи 1,00m.

Услови за паралелно вођење предметних инсталација са предметним путем:

- предметне инсталације морају бити постављене минимално 3,00m од крајње тачке попречног профила пута (ножице насипа трупа пута или срољне ивице путног канала за одводњавање), изузетно ивице реконструисаног коловоза уколико се тиме не ремети режим одводњавања коловоза.
- на местима где није могуће задовољити услове из претходног става мора се испројектовати и извести адекватна заштита трупа предметног пута.

## **2.5. КОМУНАЛНА ИНФРАСТРУКТУРА**

### **2.5.1. Хидротехничка инфраструктура**

- Планирана канализациона мрежа и постројења

Планом се предвиђа сепаратни систем канализације отпадних и атмосферских вода.

Систем за одвођење отпадних вода треба да покрије целу територију насеља. Да би се то остварило планирана је изградња примарног и секундарних фекалних колектора у дужини од око 17,0 km. Све постојеће изливе непречишћених отпадних вода у Лим укинути и увести у планиране колекторе.

Индустријске отпадне воде третирати унутар индустријских комплекса.. Предтретман индустријских отпадних вода радити пре упуштања у фекалну канализацију, а комплетан третман до прописаног нивоа у случају упуштања у Лим. Отпадне воде пречистити пре упуштања у реципијент. Локација централног постројења за пречишћавање отпадних вода, до које ће се примарним колектором довести све отпадне воде из насеља, налази се на ушћу Увца у Лим.

Атмосферске воде најкраћим путем одвести до најближег реципијента. Потребно је изградити око 2,0 km колектора.

Трасе фекалних колектора ван насеља водити најнижим тачкама терена, поред водотокова и путева. У насељу трасе колектора и сабирне канализације водити постојећим и планираним саобраћајницама. Реконструкцију вршити по постојећој траси.

Димензије нове фекалне канализације одредити на основу хидрауличког прорачуна. Уколико се прорачуном добије мањи пречник од Ø 200 mm, усвојити пречник цеви Ø 200 mm.

Минимална дубина закопавања треба да је таква да може да прихвати отпадне воде из свих објеката који су предвиђени да се прикључе на ову канализацију. За исправно функционисање фекалне канализације предвидети довољан број ревизионих окана, и водити рачуна о минималним и максималним падовима.

Новопроектване објекте прикључити на постојећу и планирану фекалну канализацију.

Техничке услове и начин прикључења новопроектване фекалне канализације као и прикључење појединих објеката одређује надлежна комунална организација.

- Планирана водоводна мрежа и постројења

На основу планираног броја становника и процењене норме потрошње воде од 600 l/ст/дан, потребна количина воде за пиће на крају планског периода износи око  $Q_{срдн} = 155$  l/s. Распоживи капацитет постојећих изворишта водоснабдевања, рачунајући и привремени захват из водостана "Бистрица", је око 250 l/s, колики је и постојећи капацитет постројења за припрему воде.

Просторним планом РС и Водопривредном основом РС предвиђено је трајно решење водоснабдевања, поред коришћења локалних изворишта, коришћењем воде из акумулације "Радоиња" на реци Увац.

За сва изворишта водоснабдевања неопходно је предвидети обавезу дефинисања и овере подземних вода.

У оквиру дистрибутивног система, да би се цела територија насеља покрила квалитетним системом водоснабдевања предвиђена је изградња око 8 km магистралних цевовода и два резервоара: и то у подсистему више зоне за снабдевање Прибојске бање и у нижој, примарној зони водоснабдевања.

За функцију оспособити резервоар Годуша запремине 2000 m<sup>3</sup> који није у експлоатацији, а разлог за то је неадекватан цевовод од ППВ до резервоара. Међутим, ни са тим резервоаром неће се остварити потребна специфична запремина резервоара за хидраулички стабилан и поуздан рад, те треба повећати запремине појединачних резервоара на постојећих пет локација, и изградити већ предвиђен резервоар за вишу висинску зону Прибојске бање, као и један у долинској зони Прибоја.

За сва изворишта водоснабдевања, као и објекте дистрибутивног система спровести мере санитарне заштите у складу са правилником:

- акумулације Радоиња, са зоном непосредне заштите од 10 m око периметра акумулације, и са ужом зоном заштите у појасу од 500 m око акумулације;
- сва три изворишта у оквиру ЦВС Прибоја: Челице, Бјеличковица и Сарачевина, са успостављањем непосредне и уже зоне заштите на простору хидрауличног утицаја на извориште;
- свих изворишта сеоских система, који су сада доста необезбеђени, па у низу случајева и угрожени услед лоше санитације насеља.

Задржати у функцији све постојеће индустријске водоводе.

Предузети активности са циљем смањења губитака у мрежи. Обновити и модернизовати ЦВС Прибоја у циљу смањења губитака са садашњих око 55% на величину у опсегу 15÷20%. Смањење губитака у ЦВС је предуслов за све остале активности на повећању поузданости снабдевања водом у насељима у зони његовог обухвата. Мање издвојене групе потрошача у вишој зони снабдевати водом преко хидрофорских постројења.

У табели бр.13 приказана је прогноза потребних количина воде за три категорија потрошача: (а) за насеља (Прибој, насеља у оквиру ЦВС, али и сеоска насеља – вода највишег квалитета; (б) за индустрију – вода за технолошке потребе, која се у складу са критеријумима из ППРС треба да обезбеђује из водотока, (в) вода високог квалитета, као резервна количина, уколико се реализују неке активности на обнови сточарства формирањем нових сточних фарми, на којима се поред основне производње (млеко, месо, вуна) реализују и мања породична предузећа за финализацију производње.

**Табела бр.6 : Потребе за водом 2021. г.(10<sup>6</sup>m<sup>3</sup>/год.)**

Општина	Вода високог квалитета за снабдевања насеља	Вода високог квалитета за сточне фарме и производњу	Индустрија – вода за технолошке потребе	Укупно м <sup>3</sup> /год. 10 <sup>6</sup>
Прибој	2,40	0,20*	0,75**	3,35

Напомене:

\* Процењено (као горња граница) за случај да као начин за социјалну обнову села у брдско планинским подручјима сливова Побраћенице и Љутине дође до формирања већих сточних фарми, за које је потребна вода квалитета за пиће, због процеса производње и финализације прехранбених производа.

\*\* Вода за технолошке потребе, под условом да индустрија изађе уз садашње кризе и настави развој у опсегу који је био остварен у време нормалне производње и запослености свих капацитета.

Количине воде које ће бити потребне на крају планског периода налазе се у границама оних које су и до сада оствариване у оквиру ЦВС, сеоских водовода и мањих групних водовода. Под претпоставком да се губици сведу на прихватљиву величину мању од 20%. Због тога је основни тренд развоја система за снабдевање водом – реконструкција ЦВС и других већих сеоских система у циљу повећања квалитета и поузданости њиховог функционисања. Тај се циљ може остварити са истим извориштима која се сада

користе, уз њихову стриктну заштиту.

Услови за изградњу хидротехничке инфраструктуре

Код постављања траса хидротехничке инфраструктуре треба водити рачуна о следећем:

- Да будући водовод и канализација не угрожавају објекте (и приликом изградње и када буду у погону).
- Да други објекти са њиховим пратећим дешавањем не угрожавају водовод и канализацију у погону као и да омогуће њихово редовно одржавање.
- Да трасе водовода и канализације буду постављене тако да се под повољним условима на њих могу прикључити објекти које треба да опслужују.
- Да се траса водовода и канализације усагласи са осталим наменама терена.
- Да се води рачуна о геотехничким и хидрогеолошким карактеристикама терена, имајући у виду и грађење и погон са одржавањем.

Положај у односу на друге инсталације и објекте

Код одређивања траса водовода и канализације треба испунити захтеве у односу на друге инсталације и објекте. Ови услови произилазе из карактеристика појединих инсталација имајући у виду и изградњу и погон. Ови услови су базирани на прописима који важе у овој области и дати су у наредној табели 13.

Табела 7: Положај у односу на друге инсталације и објекте

Врста комуналне инсталације (објекта)	потребно минимално одстојање [m] <sup>3</sup>	
	водовод	канализација
до грађевинске линије <sup>4</sup> (до темеља објекта)	5	5
енергетски каблови	1,0	1,0
телекомуникациони, сигнални каблови	1,0	1,0
гасовод ниског и средњег притиска	1,5	1,5
гасовод високог притиска	3,5	3,5
стуб уличног осветљења	1,5	1,5
ивичњак саобраћајнице	1,5	1,5
стабло дрвета(значајнијег)	2,0	2,0
водовод	-	1,5-2,0
канализација	1,5-2,0	-

По правилу, полазећи од објекта, ближа грађевинској линији постављају се плиће инсталације, а даље оне које се постављају на већим дубинама.

У улицама са великим попречним нагибом терена у којима се куће са ниже стране улице прикључују на канализацију у тој улици, трасу канализације је потребно водити у тротоару са ниже стране улице, а у улицама са малим попречним нагибом терена трасу канализације водити средином улице.

Код државних путева, минимална удаљеност инсталација 3,0 м од крајње тачке попречног профила - ножице усека или насипа, или спољње ивице путног канала за одводњавање (изузетно другачије уз обавезну управљача државног пута).

<sup>3</sup> предвиђена растојања нису осовинска већ растојања од зида до зида. Назначена одстојања су минимална, што значи да треба тежити већим вредностима. Ако се постављени захтеви не могу испунити онда је то посебно стање где треба предвидети посебно решење у пројекту, водећи рачуна о битним специфичностима водовода и канализације(посебно решење је, на пример, смештај у комуналну галерију итд.) .

<sup>4</sup> Ако се мора одступити морају бити дати докази да неће наступити штета.



Уколико није могуће задовољити услове полагања и вођења инсталација у појасу државног пута прописане у овом поглаљу, неопходно је извршити адекватну заштиту трупа предметног пута.

Код укрштања инсталација водити рачуна о следећем:

- да водоводне цеви буду постављене изнад канализација, с тим што по потреби може бити предвиђена заштита водовода (цев у цев)
- Код укрштања са електро-кабловима треба водити рачуна о свим аспектима безбедности како код изградње, тако и у фазама које се појављују у погону.

*Код пролаза водовода, односно канализације испод водотока (површинских или уцевљених) у првом плану се мора водити рачуна о :*

- условима код изградње,
- о стабилности у погону
- о условима за одржавање
- о погонској сигурности( дупли цевоводи, дупли канал, ако треба)
- Ако је примењено решење са сифоном, о условима одржавања, о евакуацији ваздуха, односно о функционалности.

*Дубина укопавања код водовода произилази из захтева стабилности, т.ј. да цевовод не буде повређен, од саобраћаја. Оквирно, надслој изнад темена цеви треба да буде 1,5 m.*

*Дубина укопавања канализације мора бити таква да се на исправан начин може извршити прикључење објекта и подови морају бити такви да се обезбеде повољни хидраулични услови течења у каналима.*

*Избор материјала за водовод и канализацију врши се у пројекту. По правилу треба употребљавати материјал реномираних произвођача, где постоје дужи искуствени подаци да се ради о квалитетним материјалима. Погрешан је став ако се води рачуна само о ниској набавној цени. Важно је да се у оквиру једног система не употребљавају више врста материјала, јер то отежава одржавање.*

### ***Остала правила за пројектовање и извођење***

Водоводну мрежу пројектовати и градити тако да се реализује циркуларни систем (прстенасти), да буду задовољени захтеви из противпожарне заштите (минимални пречник 100 mm) и потребан минимални притисак.

За прикључке на водовод већих потрошача, где је пречник прикључка 50 mm и већи треба решити са регуларним одвојцима са затварачем.

Прикључење појединих потрошача извршити преко прикључних шахтова.

Водомер може бити смештен у подруму зграде или у посебном склоништу одговарајућих димензија, односно прикључном шахту из којег се разводе прикључци за више потрошача, према прописима општине. Потребно је:

- да водомер буде приступачан радницима комуналног предузећа ради читавања,
- да водомер буде заштићен од било каквих повреда,
- да буде заштићен од замрзавања код ниских температура.

За противпожарну заштиту, када је у питању водовод, одлуке о томе како ће се гасити пожар у одређеном месту, доноси се у сагласности са надлежном ватрогасном организацијом. На водоводној мрежи се постављају хидранти који

могу служити за гашење пожара и прање улица. Хидранти могу бити подземни или надземни и постављају се на растојању до 80,0m. Минималан притисак у водоводној мрежи не може бити мањи од 250кра.

Ако се гашење пожара врши ватрогасним возилима мора бити омогућен приступ возилима око објекта који се штите. Потребно је одредити хидранте где се ватрогасно возило пуни водом. Зобрањено је извођење физичке везе градске водоводне мреже са мрежама другог изворишта: хидрофори, бунари и пумпе.

Канализацију треба решавати по сепарационом систему. У канализацију за отпадне воде, не дозвољава се увођење атмосферске воде. Минимални пречник канала за отпадне воде мора бити 200mm, под условом да има потребан капацитет.

Рачунско пуњење канала треба узети 0.6 D, где је D унутрашњи пречник канала. Канале пројектовати тако да минималне брзине буду веће од 7 m/s. Тиме се спречава таложење у каналу.

Не дозвољава се диспонирање отпадних вода преко септичких јама, т.ј. обавезно у густо насељеним местима треба изградити канализације. Само код усамљених објекта могу се урадити решења са септичким јамама. Септичке јаме треба да буду грађене према санитарним прописима, што важи и за њихово одржавање.

У условима где постоји изграђена канализација за отпадне воде, власници објекта дужни су да објекте прикључе на канализацију. Канализациона мрежа треба да буде опремљена објектима према прописима. Шахтови се морају обавезно предвидети на сваком споју канала, на местима промене правца трасе и на местима промене нагиба нивелете. У правцима, шахтове не треба постављати на већем растојању од 50m. Ревизиони силази треба да буду покривени округлим поклопцима. Код канала за отпадне воде на поклопцу треба да буде минимум отвора ради вентилације, како би се спречило уливање веће количине атмосферске воде које би оптерећивале канале и постројења за пречишћавање отпадних вода.

Прикључење потрошача извршити преко шахтова и у колико је то неопходно, због удаљености прикључног шахта, изградити секундарни вод канализације за више потрошача.

За одвођење атмосферских вода користи се канализација за те воде. У мањим насељима, посебно када су нагиби терена значајни и када је отицање воде ефикасно може се предвидети решење канализације по непотпуном сепарационом систему, т.ј. без канализације за атмосферске воде које се тако евакуишу риголама најкраћим путем.

Минимални пречник канала за атмосферске воде не треба да буде испод 300mm. Рачунско пуњење узети 100%. Не треба дозволити веће брзине од 5 m/s. За уобичајне насељске услове канализацију за атмосферске воде треба рачунати за кише 50% вероватноће јављања, а димензионирање извршити према рационалној методи.

Сливници за увођење воде у канализацију постављају се на растојању до 50 m и на раскрсницама. У зависности од количине воде треба изабрати тип сливничке решетке. Сливник може бити прикључен на канализацију било преко рачве или на ревизиони силаз.

Ако у води која се уводи у канализацију за атмосферске воде (паркинзи, фабрички круг, и сл.) има уља, нафте, бензина и сл., треба предвидети сепараторе да се они издвоје и посебно уклоне.

Да би се избегло уношење ризле и ситног камена у канализацију потребно је на свим канализационим поклопцима уградити сито (у складу са важећим стандардима).

Индустријске отпадне воде разних врста могу бити уведене само у канализацију за отпадне воде. Ако је у питању нека већа индустрија може постојати и посебна канализација. У зависности од квалитета отпадне индустријске воде доноси се одлука да ли мора постојати предтетмен пре увођења у канализацију. Само оне воде које нису загађене, као воде од хлађења, могу бити уведене у канализацију за атмосферске воде.

Забрањено је грађење сталних или постављање привремених објеката по траси (објектима) водовода и канализације који би сметали функционисању и одржавању објеката водовода и канализације.

Црпне станице на водоводу или канализацији треба да су лоциране тако да се могу оградити са минималном зоном санитарне заштите, како се предвиђа санитарним прописима. Ако се мора поступити другачије, онда то треба урадити у сагласности са надлежним санитарним органом.

Зоне санитарне заштите на извориштима, око каптажних објеката, око резервоара, црпних станица, постројења за производњу пијаће воде и постројења за третман отпадних вода предвиђају се према одговарајућим санитарним прописима. Постројења за третман отпадних вода морају бити изван насељених места на удаљености од најмање 1000m.

Појас заштите око магистралних цевовода мора бити најмање 3m у слободном простору где није дозвољено сађење дрвеће. Забрањена је изградња објеката и сађење засада над разводном мрежом водовода и канализације. Власник непокретности које се налази испод, изнад или поред комуналних објеката (водовод и канализација) не може обављати радове који би ометали примање комуналних услуга.

Приликом трасирања нове водоводне и канализационе мреже инсталације постављати у границама постојеће или планиране уличне регулације.

Приликом реконструкције постојеће водоводне и канализационе мреже, извршити измештање делова мреже у простор унутар уличне регулације.

За постављање водовода и канализације на терену изван граница урбаног подручја треба настојати да се траса постави поред путева ради боље приступачности код одржавања. Изван путева треба настојати да се траса постави по границама парцела. Положај трасе поред путева утврђује се у сагласности са предузећем које је надлежно за одржавање путева и у зависности од конкретне ситуације. Пројектовање и изградња објеката водовода и канализације, као грађевинских објеката, регулисано је са више техничких прописа које треба поштовати и код пројектовања и код изградње.

- Уређење водотокова

С обзиром на бујични карактер водотока који проазе кроз планско подручје, морфологију терена и климатске и хидроошке услове, неопходно је терен заштитити од неповољног дејства високих вода. Ови водотоци су веома брзи и

иамју бујични карактер и неравномерне протицаје. Поред тога, неопходно је обезбедити несметано отицање вода, заштита шумских површина и одржавање мреже канала и колектора, како би се умањила опасност од активирања ерозивних процеса, као и дестабилизације терена подложних клизању.

Иако је корито Лима је на појединим деоницама уређено, чиме су негативне последице високих вода сведене на минимум, притоке поток Мишковац, Лапошки поток, поток Годуша, Грабовачки и Милијашки поток и поток Речица угрожавају околну земљиште при високим протицајима, те је (у складу са Миљењем ЈВП "Србијаводе" издатим за потребе израде овог ПГР-а) неопходно предвидети хидротехничко уређење комплетних сливова свих гравитирајућих водотокова у зони урбанизације тако да се обезбеди заштита брањеног подручја (постојећег и планираног) од велике воде вероватноће појаве Q1% (повратни период T=100 год.).

У документацији овог ПГР-а и ППО Прибој дати су подаци битни за планирање водне инфраструктуре, те исте, као и све законом предвиђене посебне услове, треба користити при спровођењу овог ПГР-а.

## **2.5.2. Планирана енергетска инфраструктура**

### **А) Електроенергетска инфраструктура**

Основну напојну мрежу града чине водови номиналног напона 110KV, 35KV, 10KV и 1KV и то:

#### **110 KV**

ХЕ"Потпећ"- ХЕ Кокин Брод  
ХЕ"Потпећ"- Пријепоље  
ХЕ"Потпећ"- Пљевља, Вишеград  
ХЕ"Потпећ"- нова ТС 110/35/10 KV Прибој

#### **35 KV**

ХЕ"Потпећ"и нова ТС 110/35/10 KV – 35/10 KV Прибој 1  
35/10 KV Прибој 2  
35/10 KV Расадник  
35/10 KV Саставци  
35/10 KV ФАП I, II IV  
ТС 110/35 KV – планиране ТС 35/10 KV Бања  
ТС 35/10 KV Јарменовац  
ТС 35/10 KV Увац

Планирају се трансформаторске станице 35/10 kV, 2x4(8) MVA, на следећим локацијама Бања, Јарменовац и Увац

Постојећи водови 35 KV се задржавају и обезбеђује им се коридор ширине 20м уз постепени прелаз на кабловско подземно напајање трафостаница 35/10 KV

#### **10 KV и 1KV**

-Месну дистрибутивну мрежу и објекте чине водови 10 KV и 1 KV (постојећи и планирани). На основу вршног оптерећења планирано је 10 ком.ТС 10/0,4 kV.

### Основна планска решења

За потребе потрошње електричне енергије за наредни плански период до 2021. године потребно је градити нову и реконструисати постојећу мрежу и објекте и то:

Изградња вода 110 KV нова ТС 110/35 KV – Радојна ТС 220/110 KV

Изградња односно стављање под напон постојећег вода 35 KV под напон 110 KV

Изградња нове ТС 110/ 35/10 KV, 2x31,5 MVA

Изградња нових водова 35 KV за напајање нових трафостаница 35/10 KV  
Изградња нових трансформаторских станица 35/10 KV у Прибојској Бањи,  
Јарменовцу и Увцу  
Изградња нових водова 10 KV и 1 KV и реконструкција дотрајалих  
Изградња нових TS 10/0,4 KV  
Изградња нове модерне расвете саобраћајница  
Електричну мрежу и објекте свих напонских нивоа ускладити са динамиком  
изградње и реконструкције на терену.

### **Правила грађења за електроенергетску мрежу**

У заштитним зонама далековода или постројења забрањена је изградња стамбених, угоститељских и производних објеката, а евентуална изградња испод или у близини далековода условљена је Правилником о техничким прописима за изградњу надземних електроенергетских водова називног напона 1 KV до 400 KV (Сл.лист СФРЈ бр.65/88 и СЛ.лист СРЈ бр.18/92) За добијање сагласности за градњу објеката испод и у близини далековода потребна је сагласност управљача.

### **Трафостанице 10/0.4kV**

Планиране ТС 10/0,4 kV и то 10 ком.

Трафостаницу градити као МБТС, алуминијумско - стубну ТС или зидану.  
Удаљеност енергетског трансформатора од суседних објеката мора износити најмање 3m;

- ако се трафостаница смешта у просторију у склопу објекта, просторија мора испуњавати услове грађења из важећих законских прописа пре свега "Правилника о техничким нормативима за заштиту електроенергетских постројења и уређаја од пожара" ("Сл.лист СФРЈ" бр. 74/90);
- код избора локације ТС водити рачуна о следећем: да буде постављена што је могуће ближе тежишту оптерећења; да прикључни водови буду што краћи, а расплет водова што једноставнији; о могућности лаког прилаза ради монтаже и замене опреме; о могућим опасностима од површинских и подземних вода и сл.; о присуству подземних и надземних инсталација у окружењу ТС; и утицају ТС на животну средину.

### **Полагање каблова**

Мрежу средњег и ниског напона треба реконструисати и градити на бетонским стубовима са одговарајућим пресеком проводника.

Прикључци индивидуалних потрошача на нисконапонску мрежу по правилу се врше са кабловским снопом X00/0-A 4x18 mm<sup>2</sup> а по потреби и са кабловским водовима типа РР00/АилиХР00/Аодговарајућег пресека, зависно од снаге коју објекти ангажују. Прикључци се остварују повезивањем мерно-разводног ормана (мро) у објекту са водовима надземне мреже ниског напона у свему према одредбама техничке препоруке ТР 13, ЕД Србије.

За важније саобраћајнице предвиђена је израда јавне расвете по стубовима надземне мреже ниског напона угађом економичних светлосних извора као што су натријумове или метал-халогене светиљке, које уз већу ефикасност ангажују мању снагу и потрошњу електричне енергије.

Извођење радова се врши на основу техничке документације израђене сагласно техничким условима надлежне ЕД, уз примену важећих техничких прописа и техничких препорука електродистрибуције Србије.

Код укрштања, приближавања, паралелног вођења, стубови надземне

мреже ниског напона могу се постављати уз саму ивицу коловоза саобраћајница или колских улаза. Дубина укопавања енергетских каблова не сме бити мања од 0,7m за каблове напона до 10 kv, односно 1,1m за каблове 35 kv;

Каблови се могу полагасти уз услов да су обезбеђени потребни минимални размаци од других врста инсталација и то:

- 0.4 m од цеви водовода и канализације
- 0.5 m од телекомуникационих каблова
- 0.8 m од гасовода у насељу
- 1.2 m од гасовода ван насеља

Ако се потребни размаци не могу остварити, енергетски кабл се полаже у заштитну цев, дужине најмање 2 m са обе стране места укрштања, или целом дужином код паралелног вода при чему најмањи размак не може бити мањи од 0.3 m.

Није дозвољено паралелно вођење електроенергетских каблова изнад или испод гасовода и цеви водовода и канализације.

Код укрштања енергетског кабла са телекомуникационим каблом, енергетски кабл се полаже испод телекомуникационог, а угао укрштања треба да је мањи од 30°, што ближе 90°.

На прелаз преко саобраћајнице енергетски кабл се полаже у кабловску канализацију,

односно у заштитне цеви, на дубини минимално 0.8 m, испод површине коловоза. Укрштање енергетског кабла са јавним путем изводи се механичким подбушивањем трупа пута управно на осовину на дубини од 1,35-1,5m мерено од најниже коте коловоза до највише коте прописане заштитне цеви у коју се кабл полаже

#### Извођење надземних водова

- Изградња надземних нисконапонских водова изводи се према Правилнику о техничким нормативима за изградњу надземних нисконапонских водова (Сл. лист СРЈ бр. 6/92);
- Нисконапонски самонесећи кабловски склоп (НН СКС) монтирати на бетонске стубове са размаком до 40m. Изузетно НН СКС може да се полаже и по фасади зграде;
- Није дозвољено директно полагање НН СКС у земљу или малтер;
- вођење водова преко зграда које служе за стални боравак људи треба ограничити на изузетне случајеве, ако се друга решења не могу технички или економски оправдати (сматра се да вод прелази преко зграде и кад је растојање хоризонталне пројекције најближег проводника у неотклоњеном стању од зграде мање од 3m за водове до 20 kV, односно мање од 5m за водове напона већег од 20 kV);
- У случају постављања водова изнад зграда потребна је електрично појачана изолација, а за водове изнад стамбених зграда и зграда у којима се задржава већи број људи, потребна је и механички појачана изолација;
- Није дозвољено постављање зидних конзола или зидних и кровних носача водова на стамбеним зградама;
- Није дозвољено вођење водова преко објеката у којима се налази лако запаљив материјал (складишта бензина, уља, експлозива и сл.);
- На пролазу поред објеката у којима се налази лако запаљив материјал хоризонтална сигурносна удаљеност једнака је висини стуба увећаној за 3,0m, а износи најмање 15,0m;
- Одређивање осталих сигурних удаљености и висина од објеката, као и укрштање електроенергетских водова међусобно као и са другим инсталацијама вршити у складу са Правилником о техничким нормативима

за изградњу надземних електроенергетских водова називног напона од 1 kV до 400 kV (Сл. лист СФРЈ бр. 65/88 Сл.лист СРЈ бр.18/92); и

Услови прикључења водова на електроенергетску инфраструктуру

- Прикључак служи за напајање само једног објекта. У случају да се преко једног огранка нисконапонске (НН) мреже напајају два или више објеката, овај огранак се третира као НН мрежа;
- За сваки објекат може да се напаја само преко једног прикључка. Изузетно, у случају двојног власништва стамбеног објекта, електроенергетском сагласношћу могу да се одобре два прикључка;
- За извођење прикључка користи се СКС;
- Прикључак се може извести и подземно у случају тзв. већег потрошача;
- Прикључак се димензионише и изводи у зависности од очекиваног максималног једновременог оптерећења на нивоу прикључка, начина извођења НН мреже, конструкције и облика објекта, положаја објекта у односу на НН мрежу;
- Место прикључења надземног прикључка је стуб НН вода (изузетно зидна конзола или кровни носач ако су ови елементи упоришта НН вода);
- Надземни прикључак се изводи преко носача на зиду објекта, односно преко крова објекта ако због мале висине објекта или неких других разлога није прихватљиво извођење прикључка преко зида објекта; и
- Распон од места прикључења (стуб НН вода) до места прихватања на објекту прикључка изведеног СКС-ом може да износи највише 30m. За веће распоне обавезна је уградња помоћног стуба.

Б) Термоенергетска и гасоводна инфраструктура и обновљиви извори енергије

*Термоенергетска инфраструктура*

Што је могуће јефтинија енергија, остваривање високог енергетског стандарда за максимизирани број становника и привреде, уз одржив развој су главни задаци при планирању и реализацији енергетских пројеката.

Планирање се заснива на основама:

- елиминација електричне енергије као енергента за загревање простора, увођењем других горива у дистрибуцију, и свођењем цена појединачних енергената на реалне,
- изразито погушћавање прикључивња на постојећи систем топлификације, како зона са високом, тако и оних са нижом густином становања
- примена мера за рационализацију и уштеду енергије.

Развој система топлификације града, који теоретски заузима цело подручје плана, изводити:

- израдом пројекта о газдовању енергијом, којим треба обухватити комплетне податке о систему и корисницима система, као и дефинисати критеријуме за технички пријем објеката у погледу топлотне заштите зграда, све у циљу рационализације и уштеде енергије. Посебним елаборатом /студијом/ дефинисати и анализирати постојећи систем, и дати детаљна решења развоја у смислу максималне оптимизације топлификационе инфраструктуре.
- грађењем топлководних огранака и прикључака по потреби за новоприкључиване објекте на магистрални градски топлковод Север-југ, који представља кичму енергетског система за загревање града.

Задржати садашњи систем вреле воде са топлотним подстаницама са индиректном разменом.

Изградња топловода (реконструкција и изградња нових огранака), прикључака за поједине објекте, као и топлотних подстаница у објектима, ће се градити на основу овог плана и посебних доказа.

Посебни докази обухватају:

- енергетску сагласност, техничке услове, услове грађења, и предлог трасе од надлежног комуналног предузећа за топлификацију,
- сагласности осталих предузећа комуналне инфраструктуре на положај одређеног објекта, уз њихове евентуалне техничке и друге услове.

За производњу топлотне енергије користити и остала конвенционална горива: чврста и течна горива, течни нафтни гас, чак и електричну енергију, уколико је било шта друго немогуће користити. При одобрењу за градњу објекта која ће имати изворишта на електричну енергију, потребно је радити анализу оправданости.

Уколико се укаже потреба или могућност, градити постројења за коришћење обновљивих извора енергије.

Уколико дође до могућности гасификације, овај инфраструктурни систем решавати планом нижег реда.

Код индивидуалних објектата се мора тражити решење загревања кроз квалитетнију градњу (добра изолација објектата, ваздушно непропусна столарија и слично) и увођење модерних малих котлова за сагоревање дрвета, дрвеног отпада угља и слично, са минималним загађењем животне средине.

Принципи енергетске ефикасности морају бити поштовани при планирању и пројектовању објектата, у складу са Правилником о условима, садржини и начину издавања сертификата о енергетским својствима зграда ("Сл. гласник РС" број 61/11) и Правилнику о енергетској ефикасности зграда ("Сл. гласник РС" број 61/11).

Производња енергије из обновљивих извора енергије (изузев дрвета у домаћинствима) до сада није практикована. С обзиром на шумско окружење планског подручја и прераду дрвета у пиланама на ширем подручју, могуће је коришћење биомасе – дрвеног отпада првенствено, у сврхе производње енергије, у првом реду за грејање стамбених, јавних и туристичких, као и спортских и привредних објектата. Наиме, енергана - топлана би, уз проширење мреже, грејала највећи број станова и јавних објектата. Одређивање локације за изградњу погона за производњу енергије из биомасе и могућности укључивања исте у топлификацијски систем Прибоја, односно прикључења појединих објектата у планском подручју на овај систем, биће предмет посебне студије којом би се истражила оправданост / изводљивост изградње оваквог објектата и система и која би ову проблематику размотрила са просторно – еколошког, енергетског, економског и др. аспеката. Напомиње се да локација оваквог погона мора да задовољи законске прописе, просторно – урбанистичке, саобраћајне и економске критеријуме, а сам објекат мора бити тако пројектован и изведен да се задовоље мере заштите животне средине. Прелиминарна процена је да су потенцијалне локације ван густо изграђеног градског подручја повољније, било да су на слободним просторима предвиђеним за радне зоне, било у оквиру постојећих радних зона на периферији, у односу на густо изграђене градске зоне, нарочито са аспекта просторних могућности за обезбеђење локације довољне да се на њу



смести сам енергетски погон и простор за складиштење сировине (биомасе), обезбеђење повољног саобраћајног приступа и задовољење еколошких критеријума.

#### *Гасоводна инфраструктура*

На предметном простору сада нема гасовода и гасоводних објеката. Траса планираног разводног гасовода на подручју Златиборског округа дефинисана је РПП Златиборског и Моравичког управног округа (Сл. гласник РС 4/13), те је тиме могућа изградња дистрибутивних гасовода и на градском подручју Прибоја, односно прикључење постојећих и планираних објеката на трасу планираног разводног гасовода гасовода радног притиска до 50 бара на правцу Златибор – Прибој, са деоницама за Пријепоље и Сјеницу. Прикључење на поменути планирани разводни гасовод транзитног карактера, преко главне мерно-регулационе станице, представља стварање техничких могућности за прелазак на овај еколошки прихватљив енергент, чиме би се елиминисала могућност отварања локалних котларница на чврсто гориво, мазут и остале енергенте неповољне са аспекта квалитета ваздуха. Иако надлежна институција није дала услове према којима би се могла планирати конкретна траса гасовода и развој ове мреже у планском периоду, овим ПГР-ом дају се основни принципи и правила за планирање и изградњу гасоводне мреже, која се могу користити приликом планирања и реализације гасоводне мреже и објеката.

Прикључење Прибоја на разводни гасовод и изградња дистрибутивне мреже ће се обавити у складу са техничким прописима и то:

- код разводних гасовода у свему се придржавати Правилника о техничким условима и нормативима за безбедан транспорт течних и гасовитих угљоводоника магистралним нафтоводима и гасоводима и нафтоводима и гасоводима за међународни транспорт (Сл. лист СФРЈ, бр. 26/1985.)
- код израде техничке документације дистрибутивне гасоводне мреже у свему се придржавати Правилника о техничким нормативима за пројектовање и полагање дистрибутивног гасовода од полиетиленских цеви за радни притисак до 4,0bar (Сл. лист СРЈ, бр. 20/92), Правилника о техничким нормативима за кућни гасни прикључак за радни притисак до 4,0bar (Сл. лист СРЈ, бр. 20/92), Правилника за пројектовање и изградњу унутрашњих гасних инсталација (Сл. лист СРЈ, бр. 20/92) и Правилника о техничким нормативима за пројектовање, грађење, погон и одржавање гасних котларница (Сл. лист СФРЈ, бр. 10/90, измене и допуне бр. 52/90).

При планирању гасоводне мреже препоручује се поштовање следећих принципа:

- На подручју разводних гасовода за радни притисак до 50 bar минимално потребно безбедносно растојање објеката где бораве и раде људи износи по 30 m обострано од планираних гасовода.

- На подручју градских гасовода за радни притисак до 12 bar минимално потребно безбедносно растојање објеката где бораве и раде људи износи по 3 m обострано од постојећих и планираних гасовода, а за дистрибутивне гасоводне мреже за радни притисак до 4 bar минимално потребно безбедносно растојање објеката где бораве и раде људи износи по 1 m обострано од постојећих и планираних гасовода и других објеката. Исти се проводе у регулационим профилима саобраћајница или јавним зеленим површинама, тако да је омогућен приступ свих корисника преко кућног гасног прикључка, на којем се поставља мерно – регулациони сет са обавезним мерачем протока гаса.

- Капацитет мерно регулационих станица – како главне преко које ће се Прибој и шире подручје повезати на планирани разводни гасовод, тако и дистрибутивних, планирати у складу са техничким прописима.

- Локације и грађевинске површине главних и мерно регулационих станица, као и гасовода у планској документацији треба приказати у плану намена површина као комуналне површине јавних потреба (гасне станице) са текстуалним упутством за спровођење и формирање грађевинских парцела са правом коришћења за потребе гасификације.

- Гасоводи свих рангова полажу се подземно у рововима потребних димензија са минималним надслојем 0,8 m изнад горње ивице цевовода до нивелете тротоара или нивелете зелених појасева.

- Код укрштања са улицама и путевима гасовод се може полагати поступком прокопавања или у заштитној цеви, при чему се код прокопавања његов положај дефинише према прорачунској провери.

- Гасоводни објекти, као што су ГМРС и МРС се лоцирају на грађевинским парцелама потребних димензија, у складу са техничким прописима и условима надлежних предузећа

- У уквиру свих заштитних зона и појасева забрањује се изградња стамбених, угоститељских и производних објеката. За добијање сагласности за градњу објеката у близини гасоводних мрежа и објеката потребно је испоштовати стандарде надлежног јавног предузећа.

- Сви гасоводни објекти су приземни и постављају се на 1 m од нулте коте терена и раде без људске посаде, потпуно су аутоматизовани објекти.

- До грађевинске парцеле је потребан путни приступ мин. ширине 3 m, са везом на јавну саобраћајну мрежу и напајање електро енергијом напона до 0,4 kV.

- Код појединачних потрошача, природни гас се може користити за потребе грејања, припреме топле воде, кувања, мањих технолошких потреба и сл.;

### *Обновљиви извори енергије*

Катастром малих хидроелектрана (МНЕ) из 1987. године предвиђена је изградња малих хидроелектрана и на територији општине Прибој. Разматране су могућности грађења МХЕ на 16 локација на подручју општине, у већини случајева се ради о МХЕ малих снага, 100÷300 kW, са скромним енергетским учинцима, најчешће око 500÷1000 MWx/год. Све локације које су разматране у Катастру МХЕ, као и њихове диспозиције су само потенцијалне могућности и не налази се у планском обухвату ПГР.

Према расположивом паду и снази постоји подела:

Тип ХЕ	Снага (Kw)	Пад (m) мали	Пад (m) средњи	Пад (m) велики
Микро ХЕ	до 50	испод 15	15-50	преко 50
Мини ХЕ	50-500	испод 20	20-100	преко 100
Мале ХЕ	500-10000	испод 25		преко 130

Део тока Лима на потезу од доње воде ХЕ Потпећ до изласка из Србије располаже са око 37m бруто пада (ДВ ХЕ Потпећ око 399 mpm, ката код ушћа Поблаћенице у Лим око 362 mpm) и може се успешно искористити за реализацију мањих енергетских степеница.

Напомиње се да је Уредбом о утврђивању Програма о остваривању стратегије развоја Енергетике Републике Србије до 2015 године (поделељак Малехидроелектране, став 2) одређено да је изузетно могуће градити мале хидроелектране и на другим локацијама уз Сагласност Министарства Енергетике и рударства и сагласности сви других надлежних институција.

У складу са Уредбом о Изменама и допуна Програма о остваривању стратегије развоја Енергетике Републике Србије до 2015. године од 1.12.2009. године дошло је до допуне Програма о остваривању стратегије Републике Србије (поделељак 13.2.2.), према којој (став 3.) важи и следеће:

Уколико на некој од локација предвиђеним Катастром из става 2, овог поделељка, услед променењих хидро-геолошких услова, постојања изградњених грађевинских објеката или других значајнијих промена које су наступиле у уређењу и коришћењу простора, није могућа изградња мале хидроелектране или би очекивана снага била осетно мања од снаге наведеном у Катастарском листу, изградња мале хидроелектране, уз Сагласност Министарства енергетике и рударства, може се одобрити на другој или више других локација истог водотока којима се обезбеђује потпуно искоришћавање енергетског потенцијала.

Због горе наведених законских измена регулативе за изградњу малих хидроелектрана ППО, а на основу њега и ПГР (како за локације из Катастра МХЕ из 1987. године тако и за све друге локације за које се исказе интерес током периода важења овога Плана) дефинише обавезу детаљних истраживања конкретних микролокација малих хидроелектрана, њихових техничким карактеристикама и услова изградње у складу са одговарајућом техничком документацијом, предвиђеном Законом.

У складу са тим, изградња малих хидроелектрана вршиће се искључиво на основу услова надлежних институција и организација и прихваћене техничке документације у складу са Законом.

У делу Нацрта ПГРа који се односи на Спровођење плана за изградњу објеката обновљивих извора енергије наглашена је обавеза прибављања документације, а Законом је утврђена прописана процедура за предметну проблематику. Напомиње се да у зависности од планиране снаге, типа мини хидроелектране или специфичности локације за изградњу мини хидроелектране, надлежни орган условљава површину и израду Плана детаљне регулације и одговарајућег документа – Процена утицаја мини хидроелектране на животну средину.

*Енергија биомаса.* Коришћење отпадних биомаса могуће је на нивоу домаћинства, пре свега у ободним - сеоским насељима. Изградње термоизвора и сакупљање биомаса са ширег подручја, могуће је уколико постоји енергетско, економско и еколошко оправдање.

*Геотермална енергија.* На територији плана постоје геотермално извори (Прибојска бања: 37°C), који су врло погодни за балнеолошко коришћење. У случају да се на том подручју пронађу и други извори, као и извори са вишим температурама, приоритет за коришћење је бањски и спортско-туристички објекти, уколико то омогућавају физичко-хемијске карактеристике воде.

### **2.5.3. Планирана телекомуникациона мрежа и постројења**

На подручју ПГР-е телекомуникационе услуге се реализују преко спојних путева, телефонске централе и приступне мреже у фиксној телефонији и преко базних станица у мобилној телефонији. Локација ТК мреже приказана је на графичком прилогу

Као медијум преноса (спојни пут) између централа је оптички кабл, по коме се раде дигитални систем преноса

На подручју ПГР-е планира се поред постојећих (које треба проширити) и изградња нових МСАН-а. У складу са стратешким одређењем извршиће се децентрализација приступне мреже у циљу да се смањи претплатничка петља.

Излазни капацитет каблова примарне мреже треба планирати да задовољи критеријум 1.5 парица/стан односно 2 парице локал. Примарну мрежу планирати да буде реализована подземно а секундарну и подземно и ваздушно.

На простору града могућ је даљи развој мреже мобилне телефоније.

На подручју града према могућностима и потребама градити кабловску мрежу за пренос РА и ТВ сигнала.

За одређивање потребног броја телефонских прикључака користиће се принцип:

- Сваки стан 1,5 телефонски прикључак
- За пословање и делатности на сваких 30÷50 м<sup>2</sup> корисне површине по један телефонски прикључак. Укупан број телефонских прикључака за планиране и постојеће објекте је око 15.500.

Планом генералне регулације се предвиђа да на територији до 2021. године буде инсталирано 15.500 телефонских прикључака а сада је инсталирано 11.282 тт прикључака (индекс 1,37)

Да би се овај циљ остварио тјс. да би се нови претплатници прикључили на ТК мрежу потребно је на свим нивоима равни (транспорта мрежа ,АТЦ, приступна мрежа, корисник) извршити реконструкција, модернизација тјс. градња нових капацитета. У будућем периоду "Телеком Србије" планира монтажу нових комутационих чворишта на подручју града и децентрализацију подручја са постојећом комутацијом. Посебно је од интереса изградња оптичке мреже.

На основу датих критеријума као и урбанистичких показатеља дошло се до податка о потребном броју МSАН-а који су приказани на графичком прилогу овог плана.

- Постојећи МSАН-и :Парк 1 (720 бројева), Парк 2- 496 бројева , стари Прибој 1040 бројева , Увац 240 бројева, Зеленац 648 бројева, Болница 176 бројева, Прибојска Бања 592 броја, Гајеви 208 бројева
- Планирани МSАН-и: Мраморје, Годужа,Луке,Речица,Јарменовац Бањски чамац.

### **Смернице и приоритети основних планских решења**

Да би телекомуникациона мрежа пратила економски развој на подручју Плана потребно је :

Преносни систем доградити у највишој равни (главна централа – чворна централа) тако да обезбеђује сигурност у напајању,

Дистрибутивни систем ( чворна централа- Претплатник) доградити и реконструисати тако да се поред сигурности добије и квалитетан сигнал,

Изградити довољан број базних станица за мобилну телефонију

Изградити довољан број емисионих станица за РА и ТВ пренос и

Изградити довољан број поштанских јединица.

Изградњу нових МSАН и ТК мреже ускладити са динамиком изградње објеката и саобраћајница на терену.

### **Правила грађења телекомуникационе мреже**

Планирани телекомуникациони објекти и мрежа могу се градити под следећим условима:

У склопу грађевинских објеката. За смештај телекомуникационе опреме треба обезбедити нето грађевинску површину од приближно 15м<sup>2</sup>. Да приступ улазу у просторију буде обезбеђен за особље и службена кола са стране улице. Да просторија буде опремљена електричним инсталацијама, максималне снаге 15 KW.

Као посебан објекат - за градњу објекта обезбедити парцелу површине 50м<sup>2</sup> и да има приступни пут за особље и службена кола за довоз опреме. Објекте градити у свему према условима надлежне ТК секције.

Подземни телекомуникациони водови приступне мреже постављају се испод јавних површина (тротоарски простор, слободне површине, зелене површине, пешачке стазе, паркинг простор и изузетно саобраћајница) и испод грађевинских парцела уз сагласност власника-корисника.

Подземни телекомуникациони каблови полажу се у ров ширине 0,4m на дубини од 0,8 до 1,0m према важећим техничким прописима за полагање ТТ каблова у ров.

Телекомуникационе каблове постављати у свим јавним саобраћајницама у тротоарском простору са обе стране улице. Потребна ширина простора зависи од броја цеви а ширина се креће од 50÷70 цм.

Код приближавања и укрштања ТТ каблова са осталим инфраструктурним објектима потребно је остварити следеће минималне размаке:

- са водоводном цеви код укрштања 0,5m, а код паралелног вођења 0,6m,
- са канализационом цеви код укрштања 0,5m, а код паралелног вођења 0,5m,
- са електроенергетским каблом од 10kV код укрштања 0,5m, а код паралелног вођења 1,0m,
- од регулационе линије 0,5m,
- од упоришта електроенергетских водова до 1 kV 0, 8m.
- при укрштању са енергетским кабловима најмање растојање мора бити веће од 0,5m, а угао укрштања треба да буде у насељеним местима најмање 30°, по могућству што ближе 90°, а ван насељених места најмање 45°. По правилу телекомуникациони кабл се полаже изнад енергетских каблова;
- уколико не могу да се постигну размаци из претходно наведене две тачке на тим местима се енергетски кабл провлачи кроз заштитну цев, али и тада размак не сме да буде мањи од 0,3m;
- базне станице градити по техничким препорукама, важећим стандардима и условима надлежних институција,
- непосредни простор око антенског стуба оградити (20-30m<sup>2</sup>) и спречити блиску изградњу која ће смањити ефикасност функционисања (умањити или спречити сигнал).
- укрштање телекомуникационог кабла са јавним путем изводи се механичким подбушивањем трупа пута управно на осовину на дубини од 1,35-1,5m мерено од најниже коте коловоза до највише коте прописане заштитне цеви у коју се кабл полаже

Код приближавања подземног телекомуникационог вода темељу електроенергетског стуба, хоризонтална сигурносна удаљеност износи 0,8m, а не мање од 0,3m уколико је телекомуникациони вод механички заштићен.

Приликом реконструкције и изградње нове месне телефонске мреже, код паралелног вођења и укрштања телефонских каблова са другим инфраструктурним објектима неопходно је у свему се придржавати важећих техничких прописа ЗЈ ПТТ и других услова која регулишу ову материју.

### Мобилна телефонија

Постављање објеката мобилне телефоније је могуће у зонама становања, индустријским зонама, пословним и комерцијалним зонама, односно свуда где се процени реална потреба за овим објектима, а у складу са Законом о телекомуникацијама, Законом о планирању и изградњи и свим подзаконским актима који проистичу из ових закона.

### Кабловски дистрибутивни систем (КДС)

Изградња КДС омогућава коришћење низа услуга као што су: брзи интернет, кабловска ТВ, телеметрија, телемедицина, видео на захтев, КДС систем развијати према захтеваним потребама у складу са Законом о телекомуникацијама, Законом о планирању и изградњи и свим подзаконским актима који проистичу из ових закона.

Трасе каблова водити паралелно са регулационом линијом саобраћајница. Дозвољено је паралелно вођење као и укрштање са осталим комуналним инсталацијама на растојањима која захтевају технички прописи. Каблови се полажу испод тротоарског простора и слободних површина. На прелазу испод коловоза саобраћајница као и на свим оним местима где се очекују већа механичка напрезања тла каблови се полажу кроз кабловску канализацију. Ако су профили улица сувише мали или не омогућавају смештај, водова кабловске ТВ ове водове полагати преко индивидуалних парцела уз установљење права службености са власницима парцела.

### Поштански саобраћај

Постављање поштанских објеката је могућ у зонама становања, индустријским зонама, комерцијалним и пословним зонама, односно свуда где се процени стварна потреба за овим објектима.

Нову организациону структуру поштанског саобраћаја прилагодити савременим тенденцијама развоја и таквим циљевима који би утицали на повећање ефективности система, што би коначно довело и до квалитетнијег задовољења потреба корисника за поштанским услугама као и бољег остваривања циљева пословања овлашћених предузећа, уз поштовање важеће законске регулативе.

## **2.6. ЗЕЛЕНЕ ПОВРШИНЕ НА ЗЕМЉИШТУ ЈАВНЕ НАМЕНЕ**

- објекти пејзажне архитектуре јавног коришћења -

На подручју градске зоне– Зона 2, овим планом је предвиђено формирање једног јединственог система зеленила које ће путем линијског зеленила (дрвореда, спортско рекреативних садржаја и уређење уз реку Лим) бити међусобно повезано у равномерној и рационалној диспозицији. У складу са тим у композиционом смислу распоред зеленила је непосредно везан за објекте или намену површине које прати.

На подручју Зоне 3 – туристички комплекс "Прибојска Бања" предвиђа се уређење зелених парковских комплекса- парк шума .

Све категорије зелених површина дефинисане су према намени и режиму одржавања, међусобно су повезане. Овим планом предвиђа се максимално очување и унапређење зелених површина, подизање дрвореда и зелених трака у постојећем саобраћајном коридору. Заштитно зеленило чине рубни делови

постојеће шуме. Планиране категорије зелених површина према режиму коришћења и намени површина груписане су у три основне категорије:

1. парковске површине: Градски парк, Градски Трг, спомен обележја и парк шуме.
2. блоковско зеленило
3. линијско зеленило уз реку и саобраћајнице - дрвореди - уз колске саобраћајнице и колско-пешачких улица.

### **2.6.1. Правила за градски парк и остале површине парковског типа**

Уз поштовање основних принципа озелењавања вршити реконструкције постојећих или подизање нових парковских површина. Са посебном пажњом извршити снимање постојећег стања објеката и анализу потреба корисника, како би се адекватном наменом и организацијом простора, обезбедили оптимални услови корисницима различитих категорија (деца различитог узраста, радно активно становништво, пензионери).

#### **• Парк шума - Прибојска Бање**

Кроз бањски парк формирати главну шетну алеју, тако да у великој мери прати конфигурацију терена, што ће допринети укупном доживљају и коришћењу простора.

Садржаје који су неопходни за функционисање парка (галерије, ресторани, бутици, трговине, антикваријате, бањске услуге, итд.) лоцирати по ободу парка, у складу са морфологијом терена и у складу са решењем које ће предвидети План детаљне регулације Прибојске бање.

#### **• Парк шума – "Пања Глава"**

На простору Пање Главе између Новог и Старог Прибоја, налази се парк шума изузетних одлика. Забрањена је свака већа градња која би довела до промене конфигурације терена (земљани радови и одвоз или довоз земље) у његовој непосредној околини, без предходно утврђених услова надлежне службе заштите.

Основну опрему чине: пешачке стазе, степеништа, клупе, столови, расвета, корпе за отпатке, тоалети, чесме. Препорука је да:

- пешачке стазе и степеништа треба да су максималне ширине 1,2 m, са зазором од порозног (шљунак, ризла, камен, кора дрвета... ) или полупорозног (камене плоче, дрвене облице, растер елементи... ) материјала;

- клупе и столове треба поставити на одређеним местима дуж стаза, најбоље у посебним нишама. Нише (проширења) се праве на местима погодним за миран одмор, уз видиковац. Могу се правити и групације места за седење која би била згодна за групе посетилаца. Ова опрема треба да је од природног материјала (дрво);

- расвета и корпе за отпатке, такође, треба да прате стазе и места за седење;

- видиковац планирати на позицији највише коте или на позицији са које је могуће јединствено посматрање панораме града; са минималном површином у основи и висином довољном за сагледавање панораме; за изградњу видиковца користити што више природан материјал (пре свега дрво);

Поред просторно-функционалног рашчлањавања јавне зелене површине, у циљу смањивања или ограничавања еколошког оптерећења, потребно је:

- очувати што веће површине шумског комплекса, што се са становишта предеоне екологије сматра посебно важним у циљу опстанка шуме;

- формирање ивице шуме;

- очување разноврсности станишта;

- приликом замене стабала коришћење аутохтоних врста;  
У циљу оживљавања овог простора неопходан је свеобухватан пројекат за уређење овог простора, пре свега се односи на уређење паркинг простор, осветљење, претеће садржаје, елементе парковског мобилијара и осталих услова.

## **2.6.2. Правила за дрвореде и остале пратеће зелене површине дуж саобраћајница**

Ова категорија зеленила, игра најважнију улогу у повезивању свих осталих елемената пејзажне архитектуре у јединствен систем. Из тог разлога, основни услов при озелењавању града је да се искористе све могућности за формирање истих. У улицама чија ширина и распоред траса подземних инсталација не дозвољавају формирање класичног дрвореда, користити остале видове линијског озелењавања и техничке мере заштите (садњу дрвореда само на сунчаној страни улице, садњу дрвећа у касетама, садњу садница из категорије ниског дрвећа, садњу шибља, вертикално озелењавање итд).

Зеленило дуж саобраћајница формирати тако да не омета прегледност и не угрожава безбедност саобраћаја.

Задржати постојеће дрвореде који се кроз реконструкцију могу допунити ;

Формирати нове дрвореде у свим улицама у којима попречни профили и трасе подземних и надземних инсталација то дозвољавају.

Власник земљишта које се налази у зони потребне прегледности, дужан је да потребе реконструкције или изградње јавног пута, уклони засаде, дрвеће и ограде и тако обезбеди прегледност.

За дрвореде у склопу тротоара и паркинга, не користити високо дрвеће са снажним кореновим системом који подиже околне поплочане површине;

На потезима где није могуће формирање дрвореда применити остале облике линијског или пункталног озелењавања као и вертикално озелењавање ;

При пројектовању зелених површине дуж ванградских саобраћајница посебну пажњу посветити функција оптичког вођења.

За формирање дрвореда користити искључиво "школоване" дрворедне саднице високе преко 3,5 m, са правим деблом, чистим од грана до висине од 2,5m и прским пречником преко 10cm.

Удаљености између садница дрвећа у дрвореду прилагодити изабраној врсти:

- 5m за ниско дрвеће
- 5 до 7,5 m за средњевисоко дрвеће
- 7,5 -10m за високо дрвеће
- Обавезно усагласити места садње садница високог дрвећа са положајем надземних објеката, трасама подземних инсталација и ивицама коловоза, уз поштовање оптималних прописаних одстојања
- 5,0m од објекта
- 1,5m од водовода
- 2,5m од канализације
- 1,5m од електро и ПТТ инсталација
- 2,0m од топловода - 1,0m од ивице коловоза градских улица,
- 2,0m од ивице коловоза саобраћајница са већим дозвољеним брзинама
- У случају подизања дрвореда у улицама у којим није могуће обезбедити оптимална растојања, садњу извршити уз примену одговарајућих мера техничке заштите;
- У дрвеће у скопу паркинга (без пратеће зелене површине) обавезно садити у задњој трећини паркинг места. У изузетним ситуацијама толерише се и садња на средини;



- Око садница на тротоарима и паркинзима предвидети хоризонталну и вертикалну заштиту.

### **2.6.3. Правила за зелене површине на парцелама административних и других јавних објеката**

- Избором врста, начином обраде и колористичким ефектима нагласити репрезентативност објеката,
- Главне прилазе, просторе око споменика, водених површина и фонтана, решавати партерним зеленилом, са најдекоративнијим врстама из категорије ниског и полеглог шибља, ружа, перена и сезонског цвећа.
- У склопу ових зелених површина формирати специфичне амбијенталне целине са пратећим мобилијаром;
- Избором врста, начином обраде и колористичким ефектима нагласити репрезентативност објеката;
- Главне прилазе, просторе око споменика, водених површина и фонтана, решавати партерним зеленилом, са најдекоративнијим врстама из категорије ниског и полеглог шибља, ружа, перена и сезонског цвећа.
- Ако има простора, формирати мање амбијенталне просторе за краћи одмор.

### **2.6.4. Правила за зелене површине на парцелама дечије установе, основних школа и других простора за боравак деце**

Добром организацијом простора формирати целине за миран одмор, игру, спортске и остале активности а према потребама конкретне установе;

Због штетног утицаја озонских рупа обавезно обезбедити потребну засену на просторима предвиђеним за игру деце ;

Просторе намењене деци до седам година обрадити еластичним засторима и опремити атестираним реквизитима, који морају бити атрактивни и једноставни за одржавање;

Не користити изразито алергене врсте, биљке са трновима и отровним плодовима, као и оне које у периоду опадања плодова много прљају простор (дуд нпр.);

Користити врсте које луче фитонциде и побољшавају биолошку вредност ваздуха.

### **2.6.5. Правила за зелене површине на парцелама здравствених и социјалних установа**

- Посебну пажњу посветити избору врста и организацији простора у циљу стварања сто повољнијих санитарно-хигијенских услова;
- Формирати пријатне амбијенталне просторе пријатне за пасиван одмор корисника;
- Користити ведре колорите у циљу изазивања пријатних емоција код болесника;
- Не користити изразито алергене врсте ;
- Користити врсте које луче фитонциде и побољшавају биолошку вредност ваздуха;
- Обезбедити приступ лицима са инвалидитетом.

### **2.6.6. Правила за површине на комплексу спорта и рекреације**

- Не користити изразито алергене врсте, врсте са крупним плодовима и оне које у периоду опадања лишћа и плодова много прљају простор ;

- Користити врсте које луче фитонциде и побољшавају биолошку вредност ваздуха;
- У зависности од расположивих слободних површина, предвидети што више заштитне масиве;

#### **2.6.7. Правила за уређене површине гробља**

Како заузимају знатне површине, важан су елеменат у укупном систему зелених површина насеља потребно је побољшати изглед постојећих гробља, а уређење и озелењавање треба да одражавају поштовање према основној намени.

#### **2.6.8. Правила за уређене заштитне појасеве**

Ове површине припадају еколошком функционалном подсистему и њихова главна функција је смањење неповољних услова макросредине. Због комплексности и значаја за насеља, а са циљем стварања система заштитног зеленила неопходан је тимски рад стручњака из различитих области. Подизањем заштитног зеленила елиминисати или умањити неповољне утицаје ветрова и загађења и обезбедити везивање нестабилног земљишта на косинама и клизиштима.

#### **2.6.9. Правила за пешачке површине**

Применити углавном дрвореде и партерно зеленило које треба да усмери кретање пешака. Користити воду –фонтане, чесме, базене, као обавезан елеменат уређења, зато што стварају посебне визуелне ефекте и повољне микроклиматске услове.

### **2.7. УРБАНИСТИЧКЕ МЕРЕ ЗАШТИТЕ**

#### **2.7.1. Општи услови заштите природе и животне средине**

При спровођењу Плана генералне регулације и изради урбанистичке документације нижег реда и техничке документације мора се:

- утврдити постојеће стање грађевинског фонда и комуналне инфраструктуре, предвидети одговарајућа решења за санацију (реконструкција, адаптација, ревитализација и тсл.) и унапређење простора новим, одговарајућим садржајима;
- утврдити капацитети новопланираних објеката у односу на капацитете постојеће инфраструктуре (пре свега саобраћајне, комуналне, енергетске и др), обезбедити прикључак свих објеката на водоводну и канализациону мрежу, омогућити да инфраструктура у што већој мери буде каблирана - енергетска, ПТТ и др;
- планирати изградња неопходних инфраструктурних објеката за евакуацију и пречишћавање отпадних вода, а уколико се изградња уређаја за пречишћавање отпадних вода предвиђа у оквиру планског подручја, резервисати локацију за ту намену;
- дефинисати однос према вреднијим природним елементима простора (појединачна стабла, групе стабала или делови шума и слично), посебно изузети из грађевинских површина комплексе шума које имају, или могу имати заштитну, туристичку, рекреативну и еколошку функцију;

- утврдити смернице за обнову и уређење постојећих објеката, посебно објеката јавног карактера и оних атрактивних за посетиоце;
- дефинисати ближи критеријуми за легализацију објеката. Објекти изграђени на јавном или државном земљишту и на локацијама које су планом вишег реда предвиђене за јавну намену, односно уколико су драстично прекршени прописани урбанистички параметри и правила грађења се не могу легализовати;
- утврдити смернице и параметри за градњу и архитектонско обликовање насеља и појединачних јавних, стамбених и других објеката, поштовање урбанистичких и грађевинских параметара (минималну величину катастарских парцела предвиђених за изградњу, грађевинску линију, одстојање између објеката, максимални индекс изграђености, висину и спољни изглед објеката, ширину улица, тротоара итд);
- спречити градња објеката који могу на било који начин угрозити околину, односно који користе токсичне и опасне материје, производе буку, праšину и неугодне мирисе, а ради обезбеђења заштите ваздуха, воде и земљишта;
- утврдити обавеза постављања филтера у објектима у којима се врши термичка обрада хране (маркет) ради елиминације непожељних мириса;
- очувати и подизати засади високе вегетације, формирати уређене зелене површине:
  - дуж саобраћајница - планирати подизање континуалног ивичног линеарног зеленила састављеног од обостраних дрвореда високих лишћара, уз могућност формирања линеарних ивичних травњака;
  - озеленити раскрснице - чиме би се омогућила визуелна заштита контактних зона и естетско обликовање простора;
  - ободно, дуж граница комплекса школа и вртића, оформити појас заштитног зеленила како би био у функцију изолације од околног саобраћаја,
  - појас зеленила мора да буде довољно густ и широк, састављен од четинарског и листопадног дрвећа и шибља, да би обезбедио повољне микроклиматске услове, смањио буку и задржао издувне гасове и праšину и повећао естетски квалитет простора;
  - очувати живице на пољопривредним површинама у што већој мери, вегетацију уз путеве и сл.
  - при избору врста за озелењавање треба се одредити за оне које су отпорне
  - на издувне гасове, а да би зеленило имало заштитну функцију током целе године, при избору користити и лишћарске и зимзелене врсте;
- планирати несметано кретање хендикепираних лица на свим пешачким стазама и пролазима;
- предвидети изградњу бицикличких и пешачких стаза, посебно због стварања услова за безбедније и брже одвијање саобраћаја, али и због формирања зелених појасева између наведених стаза и улица;
- обезбедити да се грејање објеката обавља на начин којим се неће у већој мери погоршати постојећи квалитет ваздуха (прелазак на даљински систем грејања);
- за власнике индивидуалних парцела, предвидети обавезу изградње паркинг места у оквиру саме локације, што се односи и на друге инвеститоре и власнике пословних, услужних и других објеката;
- предвидети проширење мреже јавне расвете и побољшање постојеће;
- утврдити забрану постављања привремених објеката као што су киосци, металне гараже и слично на јавним зеленим површинама;
- обезбедити највиши ниво комуналне хигијене спречавањем неодговарајућег депоновања отпада и формирања дивљих депонија;

- предвидети постављање специјалних судова за сакупљање отпада на одговарајућим бетонским површинама;
- решити проблем постојећих и могућих дивљих депонија, комуналног или грађевинског отпада и извршити њихову санацију.

### **2.7.2. Урбанистичке мере заштите животне средине**

Заштита и унапређење животне средине на планском подручју ће се постићи кроз побољшање њеног квалитета укупно, као и појединих њених елемената: ваздуха, воде, земљишта и живог света. Овај развојни циљ оствариће се спровођењем низа мера различитог карактера:

- правно - нормативних мера: доношење општих нормативно - правних аката СО о заштити и унапређењу животне средине, као и програма заштите и поступака и активности, критеријума понашања, а у вези са тим и санкционих поступака у случају непоштовања законске регулативе из области заштите животне средине; израда катастра загађивача и стално ажурирање од стране надлежних органа, при чему је нарочито важно успостављање мерних пунктова загађивања и услова праћења загађивања; забрана и ограничавање градње објеката који су потенцијални загађивачи;

- техничко - технолошких мера: прилагођавање технолошких и производних процеса у постојећи, и планираним привредним објектима захтевима и условима заштите од загађивања животне средине; уградња, контрола употребе и одржавања инсталација и уређаја за пречишћавање загађених отпадних гасова и вода;

- просторно - планских мера: правилан избор локације (нарочито производних и непроизводних објеката) уз поштовање мезо и микролокационих карактеристика простора; дефинисање и проглашавање санитарних заштитних зона око привредних објеката, фреквентних саобраћајница и каптажа за потребе водоснабдевања становништва, при чему ширина санитарних зона зависи од степена загађења; овде се посебно наглашава израда елабората процена утицаја и елабората стратешке процене утицаја којима ће се оцењивати планска и пројектна решења у односу на захтеве животне средине, у складу са законском регулативом.

- економских мера: прибављање материјалних средстава потребних за остваривање циљева заштите и унапређења животне средине кроз мере фискалне политике, издвајање доприноса из цене производа и услуга, накнаде за коришћење грађевинског земљишта, као и финансирање из новчаних накнада и казни за емитовање штетних продуката преко МДК у животну средину.

Спровођење ових и других мера утицаће на смањење ризика од загађивања и деградације животне средине, као и на подизање постојећег квалитета животне средине.

#### **2.7.2.1. Услови и мере заштите ваздуха**

С обзиром да планско подручје карактеришу веће групације привредних објеката који могу допринети нарушавању основних вредности квалитета ваздуха, побољшање његовог квалитета оствариће се спровођењем следећих мера, а у складу са Законом о заштити ваздуха („Сл. гласник РС“, бр. 36/09):

- свако постројење мора да се пројектује, гради, опрема и одржава тако да не испушта загађујуће материје у ваздух у количини већој од граничних вредности емисије (ГВЕ);
- уколико дође до квара уређаја (постројења) или промене технолошког процеса, због чега долази до прекорачења граничних вредности емисије, оператер је дужан да квар или поремећај отклони, односно да обустави технолошки процес, како би се емисија свела на дозвољене границе у најкраћем могућем року;
- у случају прекорачења граничних вредности нивоа загађујућих материја у ваздуху оператер је дужан, када уочи или по налогу надлежног инспектора, да предузме техничко-технолошке мере или обустави технолошки процес, како би се концентрације загађујућих материја свеле на прописане граничне вредности;
- унапређењем саобраћајне мреже (модернизација локалних саобраћајница и обезбеђивање потребних профила - проширивање и асфалтирање улица, и изналагање и реализација архитектонских, грађевинских и хортикултурних решења – успостављање зелених појасева између саобраћајница и околних објеката где год је то могуће) и редовним прањем улица током летњих месеци смањиће се запрашеност улица и загађеност ваздуха;
- успостављањем редовне контроле мерења, тј. мониторинга (једном у току године) основних загађујућих материја из постојећих и планираних стационарних привредних објеката, према одредбама Правилника о граничним вредностима, методама мерења емисије, критеријумима за успостављање мерних места и евиденцији података („Сл. гласник РС“, бр. 54/92, 30/99 и 19/2006);
- уградњом система за пречишћавање ваздуха високог нивоа пречишћавања у свим новопланираним производним погонима ради контролисане емисије аерополутаната;
- контролисањем претакања нафте и нафтних деривата на комплексима станица за напајање горивом на планском подручју, ради одржавања прописаних нивоа емисије органски испарљивих једињења;
- прикључењем постојећих и планираних објеката на трасу планираног разводног гасовода, односно стварање техничких могућности за прелазак на овај еколошки прихватљив енергент, чиме би се елиминисала могућност отварања локалних котларница на чврсто гориво, мазут и остале енергенте неповољне са аспекта квалитета ваздуха.

#### 2.7.2.2. Услови и мере заштите вода

У складу са очекиваним развојем привредних делатности на градском подручју, а тиме и повећаним обимом количине отпадних вода, неопходно је спровести превентивне и санационе мере ради очувања квалитета површинских и подземних вода, како на предметном подручју, тако и у ближејем окружењу. У том смислу спроводиће се следеће мере:

- правилан избор локације и врсте објеката, потенцијалних загађивача површинских и подземних вода уз одабир технолошких процеса у којима се максимално могуће примењује рецикулација и пречишћавање отпадних вода и повезивање на систем градске канализације;
- промене у технолошким процесима везане за смањење ризика од загађивања вода, при чему коришћење и рецикулацију отпадних вода треба применити где год је то могуће;

- комплетирање изградње канализационог система на целокупном планском подручју, уз обавезни предtretман отпадних вода из свих привредних објеката пре упуштања у градски систем канализације. Посебно се наглашава да се индустријске (технолошке) отпадне воде могу упустити у колекторе санитарних отпадних вода једино након пречишћавања на постројењима за предtretман индустријских отпадних вода (ова постројења треба да пречисте индустријске отпадне воде до МДК за упуштање у фекалне воде);
- забрана изградње водопрпусних септичких јама;
- земљиште и водене површине у подручју постојећих изворишта водоснабдевања штитиће се дефинисањем и проглашавањем зона санитарне заштите (приоритетно за акумулацију „Радоиња“ али и за остале каптиране изворе које се користе у водоводном систему Прибоја) од стране надлежних институција, уз спровођење само оних активности који неће угрозити санитарно-хигијенски квалитет изворишта (у складу са режимима коришћења простора у зонама санитарне заштите изворишта, а према „Правилнику о начину одређивања и одржавања зона санитарне заштите изворишта водоснабдевања, Сл. гласник РС, бр. 92/2008“);
- у циљу заштите насеља од великих вода Лима потребно је урадити око 11 km заштитних водопривредних објеката. Приоритет радова треба да буде изградња одбрамбене линије узводно од насеља „ФАП“-а у дужини од око 1 km и одбрамбене линије низводно од моста „Газела“;
- извођење регулационих радова на свим мањим водотоковима, са степеном заштите од велике воде вероватноће 1%, у укупној дужини од око 9 km. Приоритет код ових радова треба да има регулација следећих потока: поток Мишковац, Лаптошки поток (у зони комплекса Прибојске бање), поток Годуша, Грабовички поток, Милијешки поток и поток Речица.
- строго се забрањује одлагање свих врста чврстог комуналног, као и осталог неопасног и опасног отпада у речне токове на планском подручју;
- спровођење потпуне контроле испуштања, пречишћавања и упуштања отпадних вода у канализациони систем и водоток, односно праћење нивоа њиховог загађења, односно пречишћености (од стране Јавног комуналног предузећа и Водопривредне инспекције); и
- спровођење свих отпадних вода градског подручја фекалним колекторима усмерити ка локацији будућег централног постројења за пречишћавање отпадних вода (ППОВ) у приобалном појасу реке Лим.

### 2.7.2.3. Услови и мере заштите земљишта

Заштита пољопривредног, грађевинског и осталог неплодног земљишта ће се постићи спровођењем следећих мера:

- законским регулисањем и заустављањем процеса градње објеката на површинама које нису планиране за изградњу, како би се спречила деградација пољопривредног земљишта;
- стручном применом пестицида и минералних ђубрива и строгом контролом њихове употребе на пољопривредним површинама умањиће се њихова штетна дејства на измене хемијског и физичког састава тла;
- изградњом недостајуће канализације на предметном простору смањиће се опасност од потенцијалног загађивања тла и подземних вода;
- изузимањем пољопривредног земљишта I и II бонитетне класе за потребе изградње инфраструктурних система и других врста објеката;
- регулацијом саобраћаја смањиће се аерозагађење, као и таложење чврстих материја из ваздуха на тле;

- одговарајућим техничко - технолошким решењима у ложиштима и котларницама (уградњом пречистача отпадних гасова и чађи), као и редовним одржавањем чистоће круга привредних, комуналних и складишних зона у циљу смањења загађености;
- у циљу спречавања даљег клизања (процесима клизања захваћене обе долинске стране Лима) и спирања (изнад погона ФАП-а у Мановић пољу и на делу испод Прибојске бање) потребно је извести заштитне мере у виду пошумљавања, замуљавања пукотина и решавањем адекватног начина одводњавања како оборинских вода, тако и дренажа подземних вода; и
- забраном одлагања грађевинског и осталог чврстог отпада на за то непредвиђеним површинама и локацијама.

#### 2.7.2.4. Услови и мере заштите од буке

Повећан ниво буке периодично се запажа се само локално дуж државног пута који тангира стамбене објекте у централној градској зони Прибоја. Због смањења загађивања буком могуће је спровести следећу заштиту:

- на самом извору буке: техничко - технолошким решењима на уређајима који производе буку, као и учесталом строгом техничком контролом рада моторних возила и применом важећих прописа;
- на путу од извора буке до пријемника: подизањем заштитних зидова типа екрана око извора буке
- на месту пријема звука: ефикасним архитектонским и грађевинским решењима (правилном локацијом извора буке, добрим избором грађевинских материјала слабе звучне проводљивости као и оних који имају повећану апсорпцију звука; при пројектовању објеката спровести одређивање правилног распореда просторија, као и увођење боље звучне изолације при пројектовању и градњи стамбених објеката).

Емитовање буке из постојећих и планираних привредних објеката не сме прекорачити законске норме дефинисане „Уредбом о индикаторима буке, граничним вредностима, методама за оцењивање индикатора буке, узнемиравања и штетних ефеката буке у животној средини“ („Сл. гласник РС“, бр. 75/10). Такође, Правилима уређења овог Плана дефинисана је заузетост сваке парцеле под зеленим површинама, што такође доприноси смањивању евентуално негативних утицаја повишеног нивоа буке у животној средини. Посебно се истиче обавеза формирања зеленог заштитног појаса дуж границе комплекса привредних објеката (од листопадних врста дрвећа, високе крошње) и дуж саобраћајница унутар парцела привредних објеката.

#### 2.7.2.5. Услови за одлагање и третман отпада

За сакупљање отпадака на предметном подручју препоручује се постављање судова – контејнера, запремине 1,1 m<sup>3</sup>. Контејнере за сепаратно одлагање отпада („рециклажна острва“) поставити дуж примарних и секундарних градских саобраћајница, у зони привредних објеката, при чему ће њихов распоред бити ближе дефинисан Локалним планом управљања отпадом. Локације нових судова за смеће уз новопланиране објекте утврдити на основу санитарно-хигијенских прописа, и заштитити их од атмосферских падавина и ветра, тако што ће бити смештени у нишама ограђеним зеленилом. На слободним зеленим површинама за сакупљање отпадака предвидети корпе (бетонске, или од неког другог материјала: пластика, жица, бронза).

Планско опредељење је да се контејнери постављају изван јавних саобраћајних површина. Контејнерне поставити на парцели испред објекта или унутар самог објекта у просторији за дневно депоновање смећа. Просторија за дневно депоновање смећа унутар објекта је засебна затворена просторија без прозора, се електричним осветљењем, једном чесмом, Гајгер-сливником и решетком на поду, ради лакшег одржавања хигијене тог простора. Изузетно, контејнери могу да се поставе у оквиру јавне саобраћајнице, на површине намењене пешачком саобраћају и паркирању моторних возила, уколико нема могућности да се посатве на друго место. У том случају место за постављање контејнера одређује организациона јединица општинске управе Прибоја надлежне за послове саобраћаја. Решење локација судова за смеће приказати у пројекту уређења слободних површина или у главном архитектонском пројекту објекта у коме се предвиђа изградња смећаре.

Приступ судовима за смеће мора бити неометан, тако да подлога за гурање контејнера мора бити од чврстог материјала без иједног степеника и са највећим нагибом од 3%. Максимално удаљење контејнера од улаза у припадајући не сме бити веће од 25,0 м, а минимално 5,0 м, при чему је максимално ручно гурање 15,0 м.

У случају генерисања опасних и штетних отпадних материја, забрањује се да се исте одлажу у посуде и контејнере за одлагање комуналног и осталог инертног отпада. Складиштење опасног отпада организовати у оквиру радних површина постојећих и новопланираних привредних објеката (у посебним магацинским просторима, изолованим од радног особља, у херметички затвореним бурадима), а њихов даљи транспорт ће вршити искључиво правна и физичка лица овлашћена за поступање са овим врстом отпада (у складу са одредбама Правилника о начину поступања са отпацама који имају својство опасних материја ("Сл. гласник РС", бр. 12/95)).

Грађевински отпад који може да настане приликом реализације инфраструктурних инсталација, саобраћајница и осталих објеката, обавезно је уредно прикупити на локацији, разврстати и класирати по карактеру и пореклу, до момента преузимања од стране Јавног комуналног предузећа.

#### 2.7.2.6. Услови и мере заштите од техничко-технолошких удеса и хаваријских загађења

По питању заштите од акцидентних загађења, основне мере заштите се заснивају на управљању ризиком од удеса, и то кроз: идентификацију опасности; анализу последица; процену ризика; планирање мера за превенцију удеса или смањење ризика; организовање мера приправности и одговора на удес; као и планирање мера санације од последица удеса. Мере заштите треба спроводити: за постојеће објекте и технологије (производња,кладиштење, утовар, транспорт, претовар штетних и опасних материја), кроз превентивне мере и мере сталног надзора; за нове објекте, технологије и радове, као и код реконструкција постојећих, кроз обавезну израду процене утицаја и процене ризика на животну средину; израдом Мапе хазарда, чиме ће се утврдити потенцијални извори удесних загађења и правци транспорта опасних и штетних материја.

Имајући у виду планирану намену простора на подручју ПГР-а, неопходно је да сви постојећи и новопланирани објекти донесу одговарајући План заштите од удеса, као основну меру приправности у случају изненадних и непредвиђених



индустријских удеса и хаваријских загађења. План заштите од удеса прецизно дефинише процену степена опасности од ризика, ниво повредљивости и субјекте надлежне за његову реализацију, а доноси се на основу „Правилника о методологији за процену опасности од хемијског удеса и од загађивања животне средине, мерама припреме и мерама за отклањање последица“ („Сл. гласник РС“, бр. 60/94 и 63/94).

Складиштење и чување хемикалија и осталих опасних материја у привредним објектима организовати у засебним радним просторијама магацинског типа, уз перманентну контролу и надзор локалног особља.

Основна превентивна мера у поступку издавања грађевинске дозволе за новопланиране привредне објекте на планском подручју биће израда Студије о процени утицаја на животну средину (у складу са Законом о процени утицаја на животну – „Сл. гласник РС“, бр. 135/04 и 36/09), чиме ће се на целовит начин сагледати процена опасности објеката и околног простора од могућих удеса и прописати неопходне мере заштите, ради заштите људи и материјалних добара.

Посебна мера заштите од акцидентних загађења представља и строга контрола саобраћајне полиције свих возила која транспортују опасне и штетне материје државним путевима, с обзиром на близину путева речним токовима Лима и Увца и локалним извориштима и могућем загађењу издани услед неконтролисаног истакања опасних материја из транспортних возила у околно земљиште.

### **2.7.3. Заштита природних добара и вредности**

*Природне вредности* огледају се највећим делом у постојећим зеленим површинама у оквиру граница грађевинских рејона (градски парк, парк-шума, тргови, скверови) и ван његових граница (постојеће шуме, површине планиране за пошумљавање и пољопривредно земљиште). Природне вредности представљени су и линијским зеленилом дуж речних токова Лима и Увца, односно богатством флористичких елемената у њиховим приобаљима и ихтиофауном која је великим делом угрожена услед ниског процента кисеоника у њима, као последица повећане количине комуналних отпадних вода које се упуштају у реципијенте. Посебну вредност представља Прибојска бања позната по термоминералним изворима (температура воде на извору износи око 38°C) још из античког доба. Завод за заштиту природе Србије, је у оквиру својих програмских активности, утврдио границу заштите *Природног простора око манастира Бања Прибојска*. Границом је дефинисан део простора који са културним добром чини јединствену целину површине око 20 ha. Са аспекта заштите природне и културне баштине, простор је оцењен као високо вредан и значајан природни потенцијал.

У погледу заштите природних добара и вредности, основна планска решења су:

- одржавање високог квалитета животне средине, биолошке и предеоне разноврсности, и на томе засновано газдовање обновљивим, а посебно необновљивим ресурсима;
- контролисан риболов, у складу са ловним основама и важећом законском регулативом;
- предузимање низа активности на међународној афирмацији природних вредности планског подручја, а што се приоритетно односи на промотивне активности за подручје Прибојске бање;
- заштита објеката геонаслеђа;

- идентификација подручја која се, према карактеристикама за које утврди надлежни Завод за заштиту природе Србије, могу уврстити у еколошку мрежу заштићених подручја;
- обезбеђивање услова за заштиту очуваних екосистема, потенцијално угрожених биљних и животињских врста;
- поред планираних саобраћајних праваца омогућити постављање појаса зеленила, које ће представљати коридор и значајан сегмент система зелених површина;
- на свим површинама на којима је вршена, врши се или се планира експлоатација минералних сировина, обавезно је спроводити рекултивацију простора (по могућству, са аутохтоним травним врстама);
- израда катастра угрожених биљних и животињских врста и спровођење система мониторинга;
- израда и ажурирање локалне Стратегије управљања природним вредностима и биодиверзитетом на подручју Општине; и
- ако се у току извођења грађевинских и других радова наиђе на природно добро које је геолошко-палеонтолошког и минералошко-петрографског порекла за које се претпоставља да има својства природног споменика, извођач радова је дужан да о томе обавести организацију за заштиту природе и да предузме мере да се до доласка овлашћеног лица, природно добро не оштети и да се чува на месту и положају у коме је нађено.

Несумњиво је да и даље треба инсистирати на очувању основних амбијенталних карактеристика и природних вредности овог подручја, што ће се остварити реализацијом основних архитектонских, грађевинских и хортикултурних решења која ће бити комплементарни са постојећим природним карактеристикама.

У циљу очувања животне средине и унапређења квалитета живота становника од великог је значаја формирање и развој система зелених површина. Системом зелених површина остварује се органска веза са ванградским површинама зеленила (пољопривредно земљиште), као и интеграција са изграђеним простором града. Приоритет у формирању зелених површина и система имају засади високе вегетације дуж саобраћајница, озелењавање простора око паркинг површина и дечјих игралишта и формирање зелених заштитних појасева дуж границе комплекса привредних објеката.

Реализација система зелених површина подразумева промену њиховог статуса од подређеног у примарну градску инфраструктуру. Поред норматива који контролишу систем планирања, неопходна је израда градске "зелене регулативе".

Планом се предвиђа задржавање свих постојећих категорија и површина под зеленилом, уз мере њиховог уређења, унапређења и формирања јединственог система, као и подизање нових, у складу са значајем и категоријом простора и локацијским могућностима. Концепција и организација система зелених површина реализоваће се кроз одговарајућу урбанистичку разраду, детаљне студије, снимање и валоризацију постојећих зелених површина и стања животне средине.

#### **2.7.4. Услови за уређење и заштиту културних добара**

Према достављеној документацији Завода за заштиту споменика културе Краљево (Елаборат заштите културног наслеђа на простору плана генералне регулације зградског подручја општине Прибој, Краљево 2011. године) утврђено

је да се у границама предметног Плана налазе следеће категорије културних добара: утврђена непокретна културна добра, добра под претходном заштитом, спомен обележја и археолошки локалитети.

На планском подручју утврђена су следећа непокретна културна добра:

1. Прибојска Бања, манастир Бања – црква Св. Николе у Дабру – споменик културе од изузетног значаја (Решење Завода за заштиу и научно проучавање споменика културе НРС бр. 248/48 од 23. фебруара 1948.године, Одлука о утврђивању непокретних културних добара од изузетног значаја Владе РС – Службени гласник СРС бр 14/79)
2. Побрежје - локалитет Црквина на к.п. 251/1 КО Прибој (Одлука о проглашењу некрополе стећака Црквина у Прибоју за културно добро- археолошко налазиште Скупштине општине Прибој 02- број: 633-3 од дана 27. 06. 1986.)
3. Црква Светог кнеза Лазара на путу Увац – Прибој бр. 16 (к.п. 390) (Решење републичког завода за заштиту споменика културе Београд бр. 1308/1 од 12. децембра 1962. Године.
4. Спратни стамбени објекат Алексе и Јелисавете Борисављевић у улици 12. јануара бр.71 (к.п. 406/2) (Одлука Скупштине општине Прибој бр. 633-2 од 28. новембра 1983. године)

Поред утврђених културних добара, евидентиран је и значајан број археолошких локалитета (Челина, Селишта, Рударски и археометалуршки центар Јармовац, Калуђерско поље, Караула, Мајдан, Поповина, Цурак, Барутина и Главница). Приликом рекогносцирања терена за израду ПГР Прибој у оквиру граница Плана евидентирано је постојање спомен костурнице, две спомен плоче, четири спомен бисте истакнутих револуционара овог краја, као и две спомен чесме посвећене борцима НОР-а.

Остала културна добра на планском подручју су добра под претходном заштитом и интервенције на њима врше се у складу са законом (спровођење поступка утврђивања статуса заштите, прибављање услова заштите од надлежног завода).

Применом принципа релативног вредновања, имајући у виду вредности укупног грађевинског фонда Прибоја, сви објекти градитељског наслеђа Прибоја подељени су у три категорије (Графички прилог Д 3: ДЗ-Извод из Елабората заштите културног наслеђа на простору Плана генералне регулације градског подручја Прибоја, Завод за заштиту споменика културе Краљево, 2012):

1. објекти споменичких вредности
2. објекти урбанистичких и амбијенталних вредности
3. девастирани историјски објекти

**Објекти споменичких вредности** (културно-историјских, историјских, архитектонских, етнолошких) којима је сачуван аутентични изглед су објекти који су вреднији од преосталог грађевинског фонда на простору Плана, па их је потребно у наредном периоду утврдити за непокретна културна добра - споменике културе.

Овим Елаборатом предложено је да се за културно добро - споменик културе утврде 2 објекта, оба на ободу амбијенталне целине - спратни стамбени објекат породице Стевовић у улици 29. новембра бр. 29 и спратни стамбени објекат познат као Јевђевића кућа (к.п. 416)

**Објекти урбанистичких и амбијенталних вредности** су објекти који су у великој мери сачували аутентични изглед и чија се вредност заснива управо на томе што су део одређене историјске целине. Архитектонска вредност ових објеката није велика, али се квалитет остварује њиховим здруженим деловањем. Интервенције на њима морају бити контролисане, ради очувања вредности целине којој припадају.

Овим Елаборатом валоризовано је 18 објеката који имају урбанистичке и амбијенталне вредности.

**Девастирани историјски објекти** су објекти који су изгубили аутентичност ранијим интервенцијама и чија је архитектонска вредност веома скромна. Имајући у виду и оронулу физичку структуру неких од њих ови објекти могу бити замењени новим објектима, по условима службе заштите, ради очувања вредности целине.

На простору Плана евидентирани су објекти градитељског наслеђа за које је за све градитељске интервенције неопходна израда услова службе заштите:

1. Спратни стамбени објекат породице Стевовић у улици 29. новембра бр. 29
2. Приземни стамбени објекти у улици 12. јанура бр. 75 и 73 (к.п. 404/1 и 405)
3. Спратни стамбено – пословни објекат који је био је у власништву породице Ћировић у улици 12. јануара бр. 61а (к.п. 610).
4. Приземни стамбени објекат у ул. 12 јануара број 61а (к.п. 611)
5. Приземни стамбени објекат породице Диаб у ул. 12 јануара бр. 59
6. Приземни стамбено-пословни објекат Сретена Гудурића у улици 12. јануара бр. 53 (к.п. 616)
7. Приземни стамбено-пословни објекат у улици 12. јануара бр. 51 (к.п. 617)
8. Спратни објекат иза данашњег Дома културе (к.п. 566/1)
9. Спратни објекат познат као кућа Караџа, преко пута Железничке станице у Пролетерској улици бр. 1 (к.п. 623/1)
10. Два спратна објекта браће Стевовић у ул. 12. јануара бр. 25 и 21
11. Приземни пословни објекат у улици 12. јануара бр. 68 (к.п. 728)
12. Џамија у улици 12. јануара бр. 44 (к.п. 903/1)
13. Стамбено-пословни објекат у улици 12. јануара бр. 13 (к.п. 707)
14. Кућа Хасанагића у улици 12 јануара број 11 (к.п. 706)
15. Кућа породице Хасанагић у улици 12. јануара бр. 6 (к.п. 705)
16. Приземни пословни објекат у улици 12. јануара бр. 3 (к.п. 701)
17. Спратни стамбено-пословни објекат у улици 12. јануара бр. 2 (к.п. 699/1)
18. Вакуфска кућа у улици Расима Софтића бр.4 (к.п. 906)
19. Спратни стамбено-пословни објекат у улици 12 јануар 38 (к.п. 907/1)
20. Спратни стамбено-пословни објекат у улици 12. јануара (к.п. 698/1)
21. Две спратне куће Радоја Бојића ковача и његовог ортака занатлије Љуба Моићевића у улици 12. јануара бр 4 и 6 (к.п. 925 и 924)
22. Кућа Ибрахима – Ћате Хасанагића у улици 12. јануара бр. 70 (к.п. 727)
23. Спратни стамбени објекат познат као Јевђевића кућа (к.п. 416)
24. Стари железнички објекат

#### **2.7.4.1. Мере заштите и степен интервенција за објекте који су утврђени као културна добра**

За све појединачне објекте у границама Плана генералне регулације који се задржавају прописују се мере заштите и степен интервенција. На основу споменичке валоризације утврђена су четири степена заштите :

I степен заштите – односи се на објекте који су утврђени за непокретна културна добра – споменике културе. Предузимање мера заштите - извођење радова у

циљу њихове заштите и презентације могуће је искључиво на основу услова и сагласности службе заштите.

II степен заштите - односи се на објекте споменичких вредности који ће бити утврђени за културно добро. На њима се могу предузимати радови у циљу њихове санације, рестаурације или враћања у првобитно стање и адаптације. Сви наведени радови могу се изводити на основу посебно утврђених услова и одобрених рестаураторских пројеката од стране Службе заштите.

III степен заштите - спроводи се на објектима архитектонских, урбанистичких и амбијенталних вредности који имају статус претходне заштите. На овим објектима се могу вршити слободније интервенције у смислу њихове реконструкције и адаптације, а према условима Службе заштите.

IV степен заштите – спроводи се на историјским објектима који су изгубили аутентичност ранијим адаптацијама. На овим објектима могу се, такође, вршити слободније интервенције у смислу њихове реконструкције и адаптације, али је дозвољена и могућност нове градње, по условима Службе заштите, ради очувања вредности амбијенталне целине.

Контролисана интервенције – односи се на савремене објекте у оквиру амбијенталних целина. На овим објектима, као и на објектима који су од интереса за заштиту, интервенције треба да буду контролисана, односно извођене по условима Службе заштите, у циљу уклапања у амбијент.

Уклањање уз могућност нове градње - овим Елаборатом предлаже се замена једног броја објеката новима по условима Службе заштите у циљу подизања амбијенталне вредности ове целине..

#### **2.7.4.2. Опште мере и смернице за утврђена културна добра**

1. На културним добрима не може се вршити раскопавање, рушење, поправљање или било какви радови који могу да наруше својства културног добра без претходно утврђених посебних услова за предузимање мера техничке заштите и сагласности на техничку документацију.
2. Ако се у току извођења грађевинских и других радова наиђе на археолошко налазиште или археолошке предмете, извођач радова је дужан да одмах, без одлагања прекине радове и обавести надлежни завод за заштиту споменика културе и да предузме мере да се налаз не уништи и не оштети и да се сачува на месту и положају на коме је откривен.

#### **2.7.4.3. Опште мере и смернице за заштиту споменика културе од изузетног значаја - манастир Бању – цркву Св. Николе у Дабру**

1. Унапређење затеченог (постојећег) стања
  - Непосредну манастирску целину ослободити од свих нелегалних и привремено подигнутих грађевина (пошта, ресторан, продавница и сл) и створити што је могуће ширу зону хортикултурно уређеног зеленила које би било својеврсна тампон зона у односу на околно насеље.
  - На овом простору, са централном бањском саобраћајницом, не планирати нове садржаје (ресторане, продавнице, киоске, пијаци, фонтане и сл) већ активирати и уредити бањски паркизнад постојеће саобраћајнице до ободног пешачког круга на источном делу

- Простор око постојећих бањских купатила пажљиво уредити и по потреби попунити малим објектима за продају неопходних потрепштина бањским корисницима и посетиоцима
2. Решавање саобраћаја и паркирања
- Транзитни саобраћај на регионалном путу Р – 228, који од Прибоја преко Прибојске Бање води ка Кратову и даље, пролази кроз централно Бањско подручје и то на неколико десетина метара од манастирске целине и цркве Св. Николе, изместити тако да не пролази кроз централну зону, а да се уједно и омогући директни прилаз будућем РХ центру
  - Неопходно је формирање приступниг пута од Прибоја према северној страни. Тиме би се централна саобраћајница, која пролази непосредно уз манастирску целину у многоструку растерети и била у функцији неопходног интерног колског и пешачког саобраћаја
  - Паркирање возила решавати у оквиру простора око будућег РХ центра
  - Неопходно је предвидети и мањи паркинг простор уз постојећи стационар РХ центра (хотел) и то искључиво западно од центра у оквиру северне стране постојећег пута
  - Формирање паркинга са јужне стране пута, према манастирској порти, непримерно је због неповољне денивелације терена
  - Потребу за решавањем додатних паркинг места за путничке аутомобиле и за аутобусе решавати изван централног бањског подручја
3. Реконструкција и адаптација постојећих објеката
- На месту постојећих павиљона, на косини изнад постојећег РХ центра (хотела) изградити нове депадансе уз адекватно хортикултурно уређење целокупног простора и степенишне комуникације до ободне пешачке стазе којом се кроз шуму може стићи до будућег РХ центра – хотела
  - Реновирати унутрашњи простор стационара РХ центра – хотела
  - Сада запуштену зграду Задружног дома адаптирати за потребе локалног становништва као и бањских корисника и посетилаца
4. Изградња нових објеката
- Акцент развијеног бањског туризма заснива се на изградњи, односно активирању раније започетог РХ центра на јужном делу централне зоне
  - Може се предвидети и изградња низа мањих објеката који би се лоцирали уз пешачку стазу и то првенствено у делу изнад новог РХ центра у правцу истока
  - Део смештајних апартмана лоцирати североисточно од манастирске целине такође уз пешачки обични пут уз пажљиво разматрање њихове сагледивости из манастирске порте и непосредне околине.
  - Утврдити колико би формирање апартманске целине на овом простору сагледиво са прилазног пута и околних брда угрожавало изглед манастирске целине.

#### 2.7.4.4. Опште мере и смернице за заштиту амбијенталне целине Чаршија



Слика 9. Извод из Елабората (Графички прилог с приказом целе територије Плана генералне регулације приложен је у Документацији плана. (ДЗ-Извод из Елабората заштите културног насеља на простору Плана генералне регулације градског подручја Прибоја, Завод за заштиту споменика културе Краљево, 2012)

Да би се очувале амбијенталне вредности ове целине неопходно је предузимање следећих мера:

- Очувати грађевинско-регулационе линије и принцип наслеђеног типа изградње уз могућност дворишног надовезивања нових садржаја
- На објектима у овој зони, који имају статус претходне заштите, могу се предузимати радови у циљу њихове санације, рестаурације или враћања у првобитно стање, као и адаптације у смислу унапређивања функција и опремљености према савременим потребама, без мењања спољашњег изгледа. Сви наведени радови могу се изводити на основу посебно утврђених услова и одобрених рестаураторских пројеката од стране Службе заштите.
- Ограничити спратност објеката који су изграђени на регулационој линији на Р+1, док је по дубуни парцеле (преко 10 m од регулационе линије) дозвољена већа спратност (према урбанистичким условима)

**г) Услови за обликовање нових објеката у улици 12. јануара:**

- Прилагодити архитектуру нових објеката традиционалним односима у избору волумена и размерника да би се сачувало неопходно јединство.
- Очувати пропорцијске односе у архитектури и архитектонским елементима
- Новом градњом треба тежити успостављању континуитета у изгледу града (водити рачуна о хомогености и складу целине (хомогеност не подразумева искључиво стилску повезаност и истовременост настанка, већ и повезаност маса, облика, пропорција, материјала... чак и међусобно супротстављених грађевина насталих у различито време). Нова архитектура мора на одређени начин да буде интегрисана са старом, са циљем да се формира јединствен градски простор, а не обавезно стилски једнообразан

- За сваку градитељску интервенцију на објектима у оквиру амбијенталне целине, као и за изградњу нових објеката неопходно је прибављање услова Службе заштите

#### **2.7.4.5. Мере заштите за споменике, спомен чесме и спомен обележја:**

- трајно чување и одржавање културних добара споменичког и меморијалног карактера
- споменици, спомен бисте и спомен обележја морају се адекватно одржавати обновом оштећених натписа, чишћењем споменичких подлога и површина, као и одржавање зелених површина око споменика
- обнову оштећених и избледелих натписа на спомен плочама и споменичким објектима могу извидити стручна лица квалитетним материјалима и квалификованом радном снагом
- чување и одржавање спомен чесми се односи на чишћење каптаже, одводних цеви и дренажу. Рестаурација евентуалних оштећења мора се обавити идентичним материјалима у адекватној техници градње
- забрањује се измештање или девастирање кенотафа без услова и сагласности службе заштите

#### **2.7.4.6. Мере заштите археолошких локалитета:**

- Забрањује се неовлашћено копање, одношење камена и земље са налазишта.
- Извођење грађевинских радова и промене облика терена дозвољавају се само након обезбеђених археолошких истраживања, уз адекватну презентацију налаза.
- Забрањује се просипање и одлагање отпадних и штетних материјала, складиштење материјала и стварање депонија.
- Забрањује се неовлашћено прикупљање археолошког материјала.
- Забрањује се одношење и уништавање надгробних споменика.
- На парцелама које се граниче са евидентираним археолошким локалитетима обезбедити стручни надзор (стручно лице археолог) приликом извођења земљаних радова.
- Уколико се при земљаним радовима наиђе на до сада непознато археолошко налазиште Извођач је дужан да обустави радове и обавести надлежну службу заштите.
- Извођач је дужан да предузме мере заштите како налазиште не би било уништено и оштећено.
- Трошкове ископавања и конзервације откривеног материјала сноси Инвеститор

#### **2.7.5. Услови заштите од елементарних и других већих непогода и обезбеђење простора за потребе одбране земље**

Потребно је да се при изградњи на предметном простору, скупом урбанистичких и грађевинских карактеристика задовоље потребе заштите, и то пре свега тако да се смање дејства евентуалног разарања објеката. Због тога је, при планирању на овом простору обавезно обезбедити могућност примене и реализације мера заштите од елементарних и других већих непогода. У том смислу, са аспекта заштите на предметном простору биће разрађене и спроведене мере и дати параметри повредивости.

- Урбанистичке мере за заштиту од земљотреса

Ризик од повредљивости при сеизмичким разарањима може се смањити примењујући одређене принципе планирања, организације и уређења простора, у првом реду за индустрију и инфраструктуру, као основне компоненте предметног простора.



Превентивне мере заштите у смислу сеизмичности подразумевају:

- поштовање степена сеизмичности од око 90 MCS приликом пројектовања, извођења или реконструкције објеката, или оног степена сеизмичности за који се посебним сеизмичким истраживањима утврди да је меродаван за планско подручје,
- поштовање регулације саобраћајница и међусобне удаљености објеката,
- обезбеђење оних грађевина чија је функција нарочито важна у периоду после евентуалне катастрофе.
- Инфраструктура је у већој мери подложна повредљивости од осталих физичких структура. Отуда је нужно предвидети појединачно за сваки од система одговарајуће мере:
  - саобраћај: улазно - излазни правци се трасирају на стабилним теренима, главне улице, сабирне и сервисне улице обезбеђују несметано комуницирање.
  - водоснабдевање: главни водовод и секундарна мрежа планирају се са могућношћу искључења појединих деоница у случају оштећења
  - канализација: код евентуалног оштећења канализације постоји могућност да раде поједине функционалне целине;
  - електродистрибутивна мрежа, као и систем трафостаница (10/0,4kV), су дисперговани у простору, распоређени по зонама, везани у прстенове и полупрстенове, на такав начин да се могу у ванредним условима искључивати по сегментима; каблирање високонапонских водова је нужно због безбедности у ванредним условима
  - телефонска веза се планира тако да се обезбеде алтернативне везе, у случају прекида у појединим линијама у ванредним условима.

Препоручује се да се код пројектовања и изградње свих категорија објеката високоградње стриктно треба придржавати одредби „Правилника о техничким нормативима за изградњу објеката високоградње у сеизмичким подручјима („Сл. лист СФРЈ“, бр. 31/81), а код пројектовања предвиђених надградњи и доградњи одредби „Правилника о техничким нормативим за санацију, ојачање и реконструкцију објеката високоградње оштећених земљотресом и реконструкцију и ревитализацију објеката високоградње („Сл. лист СФРЈ“, бр. 52/85). Поред тога, на свим теренима са смањеном стабилношћу обавезно се спроводе посебна инжењерско - геолошка, сеизмичка и геофизичка испитивања терена на којима ће се градити поједини објекти.

- Урбанистичке мере за заштиту од пожара

Ради заштите од пожара објекти морају бити реализовани према одговарајућим техничким противпожарним прописима, стандардима и нормативима:

- објекти морају бити реализовани у складу са Законом о заштити од пожара („Сл. гласник СРС“ бр. 111/09),
- објекти морају имати одговарајућу хидрантску мрежу, која се протоку и притиску воде у мрежи планира и пројектује према Правилнику о техничким нормативима за спољну и унутрашњу хидрантску мрежу за гашење пожара („Сл. лист СФРЈ“ бр. 30/91)
- објектима мора бити обезбеђен приступни пут за ватрогасна возила, сходно Правилнику о техничким нормативима за приступне путеве („Сл. лист СРЈ“ бр 8/95)
- објекти морају бити реализовани у складу са Одлукама о техничким нормативима за електричне инсталације ниског напона („Сл. лист

- СФРЈ“ бр. 53, 54/88 и 28/95), Правилником о техничким нормативима за заштиту објеката од атмосферског пражњења
- планиране гараже реализовати у складу са Правилником о техничким захтевима за заштиту гаража за путничке аутомобиле од пожара и експлозија („Сл. лист СЦГ“, бр 31/05)
- Урбанистичке мере обезбеђења за потребе одбране земље

На основу услова Министарства одбране који су достављени за потребе израде предметног ПГР-а (бр. 1694-5 од 2.7. 2010 год.) констатује се да нема посебних услова и захтева за прилагођавање потребама одбране земље.

Регулација јавних површина насеља и позиција грађевинских линија у односу на исту, треба да омогуће несметано функционисање свих служби у случају елементарних непогода, пожара и ратних услова. Елементи саобраћајница у смислу зависности од зарушавања и могућности прилаза објектима у фази спасавања, дефинисање могућности прилаза местима за водоснабдевање противпожарних јединица као и други значајни елементи са аспекта заштите и спасавања људи и материјалних добара су уграђени у урбанистичко решење ПГР-а.

У погледу склањања људи и материјалних добара у случају опасности од ратних разарања неопходно је, осим могућности изградње склоништа двонаменског типа, обезбедити евакуациона места у мањим енклавам шумских површина на предметном подручју. У ове сврхе могу се користити и специјална склоништа или одговарајући објекти који су оспособљени за такву намену. У случају да будући инвеститор жели у оквиру новог објекта да изгради кућно склониште оно мора задовољавати техничке нормативе за такву врсту грађевинских објеката.

## **2.8. ПОСЕБНИ УСЛОВИ ПРИСТУПАЧНОСТИ ОБЈЕКТА И ПОВРШИНА ЈАВНЕ НАМЕНЕ ОСОБАМА СА ПОСЕБНИМ ПОТРЕБАМА**

Правилник о техничким стандардима приступачности (Сл. Гласник РС бр.19/2012) прописује ближе стандарде приступачности којима се обезбеђује несметано кретање деце, старих, особа са отежаним кретањем и особа са инвалидитетом, разрађују урбанистичко технички услови за планирање простора јавних, саобраћајних и пешачких површина, прилаза од објеката (стамбених, јавних и др.) као и посебних уређаја у њима.

Правилником се прописује технички стандарди за елементе приступачности за:

1. Савладавање висинских разлика
2. Кретања и боравка у простору
3. Јавног превоза
  - Објекти за јавно коришћење, јесу:
  - Болнице
  - Домови здравља
  - Школе
  - Биоскопи
  - Домови за старе
  - Рехабилитациони центри
  - Спортски и рекреативни објекти
  - Банке
  - Поште
  - Пословни објекти

- Саобраћајни терминали
- Објекти за потребе државних органа

Да би лица са посебним потребама у простору имала услов да се крећу тротоарима, пешачким стазама, трговима, шеталиштима, паркинг површинама, ове површине морају имати максимални нагиб од 5%(изузетно 8.3%).

Ради несметаног кретања особа у инвалидским колицима ширина тротоара и пешачких стаза треба да износи 180см изузетно 120см, док ширина пролаза између непокретних препрека износи најмање 90см. Ове површине треба да су чврсте, равне и отпорне на клизање.

У пешачким коридорима се не постављају стубови, рекламни панои или друге препреке, док се постојаће препреке видно обележавају. Делови зграда као што су балкони, еркери, доњи делови крошњи и сл, који се налазе непосредно уз пешачке коридоре уздигнути су најмање 250см у односу на површину којом се пешаци крећу.

Место пешачких прелаза је означено тако да се јасно разликује од подлоге тротоара.

Пешачки прелаз је постављен под правим углом према тротоару. Пешачке прелазе треба опремити и светлосном и звучном сигнализацијом. За савладавањевисинске разлике између коловоза и тротоара могу се користити закошени ивичњаци, ширине 45см са максималним нагибом закошеног дела од 20%.

Најмања ширина места за паркирање возила са посебним потребама у простору износи 350см. Паркинг површине које се предвиђају за потребе паркирања ових лица су:

- За јавне гараже, јавна паркиралишта, паркиралишта уз објекте за јавно коришћење и веће стамбене зграде, најмање 5% од укупног броја места за паркирање.
- На паркиралиштима са мање од 20 паркинг места који се налазе уз апотеку, пошту, вртић, амбуланту, преодавницу прехрамбених производа, амбуланту, најмање једно место за паркирање.
- На паркиралиштима уз бензинске пумпе, ресторане и мотеле, уз регионалне и магистралне путеве 5% од укупног броја места за паркирање, али не мање од једног места за паркирање.
- На паркиралиштима уз домове здравља, болнице, домове за старе здравствене и социјалне установе намање 10% места од укупног броја места за паркирање.

За савладавање висинских разлика до 76см између две пешачке површине и на прилазу до објекта врши се применом рампи тако да :

- Да нагиб рампе није већи од 1:20, изузетно 1:12
- Најмања чиста ширина рампе за једносмерни пролаз треба да је 90см.
- Рампе треба да су заштићене ивичњацим висине 5см, ширине 5-10см.
- Рампа треба да је чврста, равна и отпорна на клизање.

Степенице и степеништа прилагођавају се коришћењу лица са посебним потребама у простору тако да :

- Најмања ширина степенишног крака треба да буде 120см
- Најмања ширина базишта 33см, а највећа дозвољена висина степеника је 15см.
- Чела степеника у односу на површину базишта требало би да буду благо закошена, без избочења и затворена.
- Површина чела степеника треба да је у контрастној боји у односу на базишта
- Између одморишта и степеника у дну и врху степеника постоји контраст у бојама

- Приступ степеништу, заштитне ограде са руковатима и површинска обрада степеника треба да испоштују услове који омогућавају безбедно кретање особама са посебним потребама.

Савладавање висинских препрека од и преко 90см, када не постоји могућност савладавања ове висине рампама, степеницама врши се покретним рампама.

Стамбене зграде и објекти за јавно коришћење треба да задовоље све услове како би их користила лица са посебним потребама.

Знакови се на зидовима постављају на висини од 140см-160см изнад нивоа пода или тла, или ако то није могуће на висини која је погодна за читање. Висина слова на знаковима не сме бити мања од 1.5 см за унутрашњу, односно 10см за спољашњу употребу. Препознавање врата, степеница, лифтова, рампи лифтова, опреме за противпожарну заштиту, опреме за спашавање и путева за евакуацију врши се употребом контрастних боја одговарајућим осветљењем и обрадом зидова и подова. Ради побољшања пријема звука за особе које користе слушне апарате, у јавним просторијама се могу поставити индукционе петље, бежични инфрацрвени системи или друга техничка средства за појачање звука.

## **2.9. ИНЖЕЊЕРСКО ГЕОЛОШКИ УСЛОВИ ЗА УРЕЂЕЊЕ ТЕРЕНА**

### **Препоруке за урбанистичко планирање и пројектовање**

**Рејонизација терена** је извршена, па основу његове подобности за урбанизам. При рејонизацији терена коришћени су критеријуми нагиба, стабилности, носивости и сеизмичности терена. На бази извршене рејонизације терена издвојено је 5 рејона.

I рејон - представља део терена најповољнији за изградњу - урбанизам. Конструкцију терена у овом рејону изграђују алувијалне творевине реке Лим и реке Увац. Омај рејон се одлукује творевинама: шљунка, песка и глине, у међусобном смењивању. У овом рејону подземна вода је формирала издан. Ова издан је на дубини од око 2-5 метара. Нагиб терена у овом рејону је најчешће 1-3°, и са аспекта нагиба је уеома повољан за урбанизам.

Ови делови терена су неуједначене носивости. Носивост је условљена литолошким саставом, носивији су шљункови од глине и пескова.

Израдња објеката високоградње и инфраструктуре у овом рејону је могућа. Као проблем при изградњи објеката у овом рејону појављује се висок ниво подземне воде.

Овај рејон према сеизмичности припада 7° МКС скале.

При урбанизацији овог рејона, за појединачне објекте потребно је извести допунска геотехничка истраживања.

II рејон – Изграђују делове терена нагиба 5-15°. Овај рејон изграђују најчешће делувијалне творевине и пролувијалне наслаге. Ови делови терена су стабилни, условно повољни за урбанизам.

Локално у овом рејону могу се појавити незнатне појаве подземне воде.

У овом рејону могућа је изградња објеката, којој мора претходити вршење детаљних геотехничких испитивања. Ови делови терена недозвољавају неконтролисана усецања и насипања.

При урбанизму у овом рејону потребно је водити рачуна о правилном распореду објеката.

Према сеизмичкој микрорејонизацији овај рејон припада 7° МКС скале.

III рејон - изграђују чврсте стенске масе, дијабази серпентинити, габро и

кречњаци. Ови делови тере су стабилни, најчешће већег нагиба - стрми. Ови терени су веома повољних отпорних и деформабилних својстава. Обзиром да терен изграђују чврсте стенске масе и да је нагиб падина у веома стрм, урбанизација је веома отежана.

IV рејон - у оквиру овог рејона издвојени су делови терена, који су захваћени умиреним кретањима. Конструкцију терена у овом рејону изграђују делувијалне творевине. Ове творевине су у ранијем периоду биле захваћене активним кретањима. У садашњем тренутку ови делови терена су примирени – стабилизирани природним путем. У току развоја урбанизма ове делове терена је потребно оредвидети за зелене површине.

Уколико се у овом рејону буде предвидела било каква грађевинска делатност треба рачунати са великим и скупим захватима на санацији терена. Санација би се извела након претходно изведених детаљних геотехничких истраживања.

V рејон - у оквиру овог рејона издвојени су делови терена, који су захваћени активним кретањима и спирањем. Ови делови терена најчешће су изграђени од делувијалних творевина која су захваћена процесима нестабилности.

Ове делове терена потребно је искључити из будућег урбанизма на њима предвидети зелени појас.

Делови терена V рејона су захваћени активним процесима клизања. До клизања долази дуж контакта длувијалних наслага са матичном стеном. Клизишта су дубине до 15 метара, а најчешће 7-10 метара. Ова клизишта често захватају велике површине и преко 50 ха. Код свих активних клизишта постоји тенденција њиховог проширења, како у челу клизишта тако и боцно. Проширење колувијалних процеса се јавља као последица нарушавања бивше природне равнотеже падина. Када је дошло до активирања клизишта у челу и бочном делу клизишта јавио се дефицит масе. Због изазваног дефицита масе и тенденције падина да заузму природну равнотежу, долази до проширивања клизишта и формирања нових ожилјака.

У циљу спречавања наставка клизања потребно је извести заштитне мере. Као мере заштите потребно је извести: пошумљавање терена, запуњавање пукотина, израду канала.

Пошумљавање клизишта је потребно извести багремом или канадском тополом. Ове две врсте дрвета својим кореном побољшавају стабилност падине, а за своју вегетацију користе велике количине воде. Упијањем воде долази до просушивања стенске масе, а самим тим до побољшавања отпорних својстава.

Да би се спречило упуштање воде у терен, а самим тим и даље расквашавање покренуте масе, потребно је све ожилјке и пукотине па терену запунити. Запуњавање пукотина извести од глиновитих водонепропусних материјала. При уградњи глине потребно је извести њену стабилизацију збијањем.

Да би се спречило даље натапање терена потребно је обезбедити максимално ефикасно одвођење оборинских вода. Напред наведено могуће је обезбедити изградњом ободних канала. Поред ових канала у самом телу клизишта потребно је извести систем канала којима ће се извести вода из микродепресија и смањити патапање терена. Све оборинске воде је потребно контролисано одвести низ падину, до постојећих колектора или водотока.

У овом рејону је потребно забранити било какву грађевинску делатност.

У складу са изнетом рејонизацијом, а с обзиром на геолошку историју терена, његов састав, геотехничке карактеристике и динамичан рељеф, распоред главних сеизмичких жаришта и раседних зона, дефинишу се и основне препоруке за планирање и пројектовање објеката на планском подручју.

Овде се дају само генерална начела и препоруке за планирање, пројектовање и изградњу објеката, а с обзиром да целокупно планско подручје није у истој мери

истражено и анализирано, у погледу геотехничких и микросеизмичких услова, као и да нису дате препоруке за планирање и пројектовање објеката на истом, одговарајућа истраживања морају, по усвајању овог ПГР, спровести за читаво подручје Града и Бање (у границама планског подручја овог ПГР) обезбедити да се микросеизмичка реонизација са одговарајућим инжењерскогеолошким анализама и геотехничким катастром доведу до краја. Геотехнички докуменат који ће бити на тај начин добијен, представљаће основни, руководећи докуменат за урбанистичко планирање, на темељу кога ће се правилно усмеравати развој Града и обезбедити подаци и препоруке за пројектовање и грађење објеката, уз дефинисање случајева у којима се морају радити детаљна геотехничка истраживања за појединачне локације и у којима се пре прибављања локацијске дозволе мора урадити елаборат о геотехничким истраживањима за предметну парцелу, који мора бити оверен у надлежној институцији. Урбанистичке параметре за планирану изградњу у потпуности ускладити са условима из поменутог елабората.

Основна препорука је да се комплетно планско подручје третира као сеизмички активно (сеизмички интензитет  $8^{\circ}$  MCS скале са очекиваним високим вредностима максималних убрзања), од чега произилазе и одговарајуће обавезе према законској регулативи. Сеизмичком микрорејонизацијом, која се Планом прописује да се изради у постпланском периоду за цело подручје ПГР-а, утврдиће се локалне разлике у основном степену и коефицијентима сеизмичког интензитета. Овом рејонизацијом ће се утврдити вредности очекиваних максималних убрзања по појединим зонама и оне ће представљати директну индикацију о томе како ће се манифестовати сеизмичка дејства од будућих земљотреса. У вези с тим, наглашавају се следеће препоруке:

- У процесу урбанистичког планирања и пројектовања треба тежити да се колико год је могуће усагласи намена површина, односно дистрибуција појединих објеката и других урбаних елемената, са интензитетом очекиване сеизмичке понуде по појединим зонама. У том смислу треба настојати да се објекти односно урбани елементи осетљивији на сеизмичке утицаје дистрибуирају по зонама са нижим вредностима убрзања.
- Међутим, имајући у виду да, поред сеизмичких услова, многи други елементи утичу на поменуту намену и дистрибуцију и да ће у много случајева исти превагнути, треба рачунати са одговарајућим разликама инвестиционих трошкова између објеката лоцираних у зоне различитих сеизмичких дејства.
- Треба настојати да се густина изграђености, становања, и тд., усагласи колико год је могуће са очекиваним сеизмичким утицајима по појединим зонама у смислу њеног смањења са порастом тих утицаја. С обзиром на постојећу изграђеност урбане целине која се није увек развијала у складу са препорукама о асеизмичкој градњи, код реконструкције и урбанизације већ постојећих делова насеља, треба водити рачуна о сеизмичким условима и сеизмичком ризику.

До сада извршено зонирање подручја по параметру стабилности локалне геотехничке средине, показује да се у оквирима подручја поред динамички стабилних зона, налазе и зоне које ће код будућих јаких земљотреса показивати већу, односно парцијалну динамичку нестабилност. У том смислу препоручује се:

- Све зоне које на карти сеизмичке микрорејонизације буду приказане као динамички нестабилне и обележене симболом N третирају у принципу као неповољне зоне и искључене за планирање објеката, посебно конструкција, осетљивих на појаву динамичке нестабилности. У вези са тим, треба планирати и евентуалне детаљне намене површина ових зона.

- Све зоне које на карти сеизмичке микрорејонизације буду приказане као потенцијално парцијално нестабилне, на динамичка дејства изазвана земљотресима и означена индексом N уз основни симбол у принципу није неопходно ограничавати са аспекта намене. Препоручује се да се исте третирају као зоне где се генерално могу планирати уобичајени објекти и други урбани елементи.

Сеизмичком микрорејонизација, која се Планом прописује да се изради у постпланском периоду за цело подручје ПГР-а, показује конкретне микросеизмичке услове и сеизмички ризик појединих локација. Са аспекта распореда основних функција, у принципу, читаво планско подручје са изузетком динамички нестабилних зона - клизишта, може се користити за основне градске функције, за туристичке и пословне објекте и за стамбене објекте друштвеног стандарда, као и за различите рекреативне и туристичке активности и намене, зависно од природних услова. Микросеизмичка рејонизација која се овим планом прописује да се изради за читаво планско подручје указује на препоруке за планирање, пројектовање и изградњу објеката, како у погледу перспектива будуће изградње нових објеката, њиховог уклапања у постојећи изграђени фонд, тако и могућности реконструкције и доградње постојећег изграђеног фонда.

Димензионисање слободних зелених површина и рекреативно-спортских терена може бити и нешто веће од уобичајених урбанистичких норматива, а њихов распоред треба да се усагласи са већ поменутом микрорејонизацијом. Просечна густина изградње треба да је мања од оне која се предвиђа по уобичајеним урбанистичким нормативима. Препоручује се примена отвореног система изградње.

При пројектовању радова инфраструктуре, а нарочито главних довода потребно је посебну пажњу посветити инжењерскогеолошким и сеизмолошким условима терена и тла и планирати концепцијска и техничка решења која ће имати што мању повредљивост, односно омогућавати алтернативно снабдевање и комуницирање у случају земљотреса.

Полазећи од сложености процеса урбанизације у сеизмички активним подручјима, препоруке треба схватити само као основно усмерење ка постизању одговарајућих урбанистичких решења са аспекта сеизмичких услова подручја и пројектовања сеизмички резистентних објеката.

Са аспекта угрожености терена ерозијом и клизиштима констатовано је да су падине изнад Прибоја подложне ерозији те их треба пажљиво користити, поготово за намене изградњу објеката и саобраћајница и сл., како се не би подстицали ерозивни и дестабилишући процеси клизања. Нагиби терена (изван алувијалне равни) су јаче изражени те све интервенције на терену морају бити адекватне, како би се смањило спирање терена. Због тога би било потребно да на свим нагибима преко 10% постоје и адекватне мере заштите како при обради тла (озелењавање) тако и код извођења грађевинских радова.

До сада урађене регулације на деловима тока Лима су унапредиле заштиту терена од плављења. Неопходно је да се, у складу са Мишљењем у поступку издавања водних услова које је дало ЈВП "Србјаводе" – ВПЦ "Сава – Дунав" (број 138/12 од 27.04.2012.год) предвиди хидротехничко уређење комплетних сливова свих гравитирајућих водотокова у зони урбанизације тако да се обезбеди заштита брањеног подручја (постојећег и планираног) од велике воде вероватноће појаве  $Q_1\%$  (повратни период  $T=100$  год.).

Међу притокама се, као водотоци чије бујичне воде нарочито угрожавају околни терен (и који уухтевају каналисање ради обезбеђења заштите од бујица) издавајају: поток Мишковац (наставак регулације од км 0+200 до км 347,81, где треба предвидети затворену регулацију – колекторски тип, која треба да се усагласи са габаритима планиране градске улице и изведене зацевене деонице овог водотока), Лапошки поток (у зони комплекса Прибојске Бање), поток Годуша, Грабовачки поток, Милијешки поток и поток Речица.

#### Систем и густина изграђености

Са аспекта заштите од катастрофалних земљотреса велика концентрација људи и материјалних добара по градовима и насељима је неповољна јер се у случају земљотреса могу очекивати бројне жртве и велика разарања. У конкретном случају Прибоја опасност од земљотреса један од главних фактора који ће у будуће утицати на густину насељености па се зато препоручује следеће:

- Просечна густина изградње треба да је мања од оне која се предвиђа по уобичајеним урбанистичким нормативима.
- Препоручује се примена отвореног система изградње.

С обзиром да у постојећој документацији не постоје неки ближи, детаљнији показатељи, ове препоруке су минимум који се мора поштовати како би се постигао основни циљ да се умање у највећој мери и посредне штете од евентуалних будућих земљотреса. На овај начин стварају се и одређени минимални услови за бржу интервенцију и прилаз до појединих објеката у случају катастрофалних земљотреса. Као последица свега овога намеће се и препорука да просечна густина стновања, у принципу, треба да је мања од уобичајених норматива за оваква подручја.

У непосредној вези са овим, а из истих разлога, у односу на спратност и габарите објеката, препоручује се следеће:

- На разматраном урбанистичком подручју, могу се градити објекти различите спратности уз правилан (оптималан) избор конструктивних система и материјала.
- Габарити у основи објеката треба да имају, по могућности, правилне геометријске форме. Најповољније форме габарита са асеизмичког аспекта, су оне форме које су симетричне у односу на главне осе објеката, као на пример, правоугаона, квадратна и слично.
- Код објеката који морају да имају сложене габарите у основи и чији појединачни делови имају различите спратности (на пример, туристички објекти типа хотела са ресторанима и сличним функцијама) треба сеизмичким дилатационим фугама габарит објекта поделити тако да поједини делови имају правилне форме у основи и по висини и омогуће пројектовања засебних конструктивних јединица.

Применом ових препорука, уз поштовање осталих урбанистичких принципа и параметара, могуће је у великој мери елиминисати неповољне утицаје форме и димензија габарита на сеизмичку стабилност објеката.

Обзиром на постојећу тенденцију да се санацијом и ојачањем оштећених објеката од земљотреса врши и адаптација као и надградња објеката, препоручује се да треба избегавати надградњу и адаптацију објеката са којом се мења конструктивни систем постојећих објеката, нарочито када се то ради без



предходних статичких и сеизмичких анализа, са циљем обезбеђивања доказа о могућности приступања надградњи и адаптацији.

#### Мреже инфраструктуре и саобраћајница

Висока сеизмичност региона Прибоја налаже потребу посвећивања посебне пажње код пројектовања мрежа инфраструктуре (електричних, водоводних и канализационих инсталација, разних паровода и гасовода, резервоара за гориво и сл.), независно од тога да ли се ови налазе испод или изнад земље.

Ово је нужно будући да се смањењем могућности за њихово оштећење за време дејства земљотреса, побољшавају услови за ефикасно пружање помоћи настрадалима као и за отклањање последица земљотреса. Самим тим, смањује се и број евентуалних жртава и несрећних случајева после земљотреса, као и могућности за избијање експлозије и пожара. У ту сврху препоручује се:

- При пројектовању радова инфраструктуре, а нарочито главних довода потребно је посебну пажњу посветити инжењерскогеолошким и сеизмолошким условима терена и тла.
- Мере заштите намећу потребу на потпуно или делимично снабдевање водом помоћу гравитационог система ако за то постоје услови, обзиром да овај систем не захтева други извор енергије.
- Главни водови треба да имају бројне међусобне везе, а доводни водови - одвојене паралелне водове.
- Потребно је обезбедити мрежу затварача, помоћу којих у сваком моменту може бити искључен било који део водоводне мреже.
- Мрежу пожарних хидраната треба добро распоредити и обезбедити обзиром да се пожари често јављају као последица земљотреса.
- Препоручује се примена циркулационих система са већим бројем међусобних веза.
- За израду водова инфраструктуре треба користити флексибилне конструкције, које могу да следе деформације тла. Избегавати употребу крутих материја (неармиран бетон, азбест-цементне цеви, и си.), за израду водова инфраструктуре.
- Везе унутрашње мреже водовода, канализације и топловода са спољном морају бити флексибилне, како би се омогућило слегање.
- Водоводна и канализациона мрежа мора бити изведена изван зоне темљења.
- Избегавати насипне, мочварне и нестабилне терене за постављање траса главних водова свих инсталација.
- Водови мреже инфраструктуре који су непосредно уз објекте, треба да се пројектују и изведу преко водонепропусних подлога (бетонских канала).
- Електричне инсталације треба снабдевати са уређајима за брзо прикључивање електричних машина у случају потребе.
- Подземне електричне инсталације треба обезбедити са уређајима за искључење појединих рејона.

У односу на саобраћај, помињемо да планирању и пројектовању саобраћајница на подручју региона Прибоја, треба прићи не само са економско-саобраћајног, већ и са аспекта планирања и пројектовања саобраћаја на сеизмички активним подручјима. У том смислу препоручује се следеће:

- Саобраћајна мрежа треба да има довољну пропусност и могућност повољне организације саобраћаја, а саобраћајнице треба да буду грађене тако да су отпорне на деформације тла.
- У систему саобраћајница кроз подручје пожељно је обезбедити паралелне везе тј. паралелне саобраћајнице, тако да у случају да једна постане

неопходна, постоји могућност да се преко друге обезбеди несметано одвијање саобраћаја, прилаз разрушеним зградама и пружање помоћи.

- У сваком случају, по могућству, обезбедити повезивање подручја са разним гранама саобраћаја што је веома пожељно ради растерећења саобраћаја у постземљотресним критичним моментима, као у случају када је једна грана саобраћаја у прекиду.

Евакуација становништва, као и достава најнеопходнијих материјала, после катастрофалних земљотреса је скоро увек неизбежна ствар. Ради тога настаје потреба за повећањем саобраћаја. Ово налаже потребу да се у планирању саобраћајница води посебно рачуна о овим потребама и обезбеди одвијање несметаног саобраћаја и у најкритичнијим моментима.

*При пројектовању саобраћајница и главних водова избежавати нестабилне и потенцијално нестабилне терене и зоне контакта литолошких средина, као и растресито тло на чврстој стеновитој подлози.*

### **Препоруке за архитектонско и грађевинско планирање и пројектовање**

Полазећи од особина сеизмичности подручја, предложених препорука за урбанистичко планирање и пројектовање, одредби постојећих прописа, архитектонско и грађевинско планирање и пројектовање морају се заснивати и бити усклађени са прописима о асеизмичкој градњи објеката. Исте треба применити као део неопходних мера заштите од последица земљотреса и који у склопу укупних мера треба да допринесу што целовитијој заштити и смањењу последица.

- Општи принципи пројектовања асеизмичких конструкција

С обзиром да се процес планирања и пројектовања асеизмичких објеката надовезује на урбанистичко планирање и пројектовање, препоруке за планирање и пројектовање асеизмичких објеката представљају даљу разраду и конкретизацију препорука за урбанистичко планирање. Конкретне препоруке ће се дефинисати у елаборату о геотехничим и микросеизмичким својствима терена читавог планског подручја чија израда ће уследити у наредном периоду по усвајању овог ПГРа, а овде се дају основни принципи и начела везани за архитектонско и грађевинско планирање и пројектовање који се морају поштовати до израде наведеног елабората.

Пројектна решења објеката треба да буду таква да се обезбеди сигурност у погледу:

- Заштите људских живота као минимални степен сигурности код асеизмичког пројектовања
- Заштите од делимичног или комплетног рушења конструкција за врло јака асеизмичка дејства и
- Минималног оштећења за слабија и умерено јака сеизмичка дејства.

У том смислу препоручује се примена одговарајућих решења којима ће се обезбедити добро понашање и велика отпорност објекта на земљотресе па се препоручује да објекти треба да поседују довољну чврстоћу, жилавост и крутост, као и једноставне и просте габарите и симетрични распоред крутости и маса у основи, а избор и квалитет материјала као и начин извођења објеката морају да буду одговарајући за услове изградње у сеизмички осетљивим зонама;

- препоручује се да објекти имају равномерну дистрибуцију крутости и масе конструкције објекта по висини, јер нагла промена основе објекта по висини

доводи до неуједначене промене крутости и тежине, што, обично, проузрокује тешка оштећења и рушење елемената конструкција.

- препоручују се армирано-бетонске и челичне конструкције, добро пројектоване, које располажу довољном чврстоћом, жилавошћу и крутошћу, тако да и за јаче земљотресе ове конструкције поседују високу сеизмичку отпорност, јер зидане конструкције изведене од обичне зидарије, камена или тешких блокова не поседују жилавост и обзиром на њихову тежину прилично је тешко да се конструише као асеизмичке конструкције.
  - мора се обезбедити квалитет реализације и извођења објеката уопште;
  - код пројектовања конструкција темеља предност имају оне конструкције које спречавају клизања у контакту са тлом и појаву неравномерних слегања.
  - прорачун асеизмичких конструкција врши се у сагласности са прописима за грађење у сеизмичким подручјима.
- Пројектовање и анализа објеката по појединим зонама

На основу досадашњих резултата истраживања инжењерско – геолошких и сеизмичких одлика терена и микросеизмичке рејонизације градског подручја и на основу општих принципа пројектовања асеизмичких конструкција за пројектовање конструкција у зонама повољним за градњу оријентационо се препоручује следеће:

- На планском подручју могућа је градња објеката различите спратности уз примену свих стандардних грађевинских материјала за конструкције и обликовање објеката. Треба дати предност употреби дуктилних материјала, нарочито код објеката веће висине и већег значаја.
- Могу бити заступљени најразличитији конструктивни системи.

У том смислу:

- код зиданих конструкција препоручује се примена зидарије, ојачане са хоризонталним и вертикалним серклажама и армиране зидарије различитог типа, а обичну зидарију, само са хоризонталним и вертикалним серклажима треба примењивати за објекте мањег значаја и мање висине (до два спрата висине).
- поред рамовских армирано-бетонских конструкција може бити примењена изградња објеката рамовских конструктивних система ојачаних армирано-бетонским дијафрагмама (језгрима), као и конструкција са армирано-бетонским платнима; ове конструкције су нарочито економичне за висине објеката до 15 спратова.
- код примене префабрикованих армирано-бетонских конструкција препоручује се примена монолитних веза између елемената конструкције.
- препоручује се примена довољно крутих међуспратних конструкција у оба ортогонална правца, које треба да обезбеде дистрибуцију сеизмичких сила у елементима конструкције према њиховим деформационим карактеристикама, што је нарочито потребно код комбинованих конструктивних система од армирано-бетонских рамова и дијафрагми.
- могућа је примена најразличитијих материјала и елемената за испуну, а предност имају лагане префабриковане испуне, које битно не утичу на понашање основног конструктивног система; уколико се примењује крута и масивна испуна (опека или блокови најразличитијег типа) треба узети у обзир утицај испуне на основни конструктивни систем.

Пројектовање темеља конструкције објеката за дејство основних оптерећења треба засновати на следећим начелима:

- Темелје конструкције објеката треба пројектовати тако да се за дејство основног оптерећења избегну диференцијална слегања
- Темелје објеката треба изводити на добром тлу
- Темелји делова конструкције не изводе се на тлу, које се по карактеристикама разликује значајно од тла на коме је извршено темељење осталог дела конструкције. Уколико то није могуће, објекат треба раздвојити на конструктивне јединице према условима тла.
- Примену два или више начина темељења на истом објекту избегавати, осим ако се сваки начин темељења примењује појединачно по конструктивним јединицама
- Оптерећење које се преноси преко темељне конструкције на тло мора да буде хомогено распоређено по целој контактаној површини
- Треба обезбедити довољну крутост темељне конструкције, а посебно на спојевима темељних града са стубовима конструкције.

Прорачун конструкције за сеизмичка дејства генерално се врши према техничким прописима за градњу у сеизмичким подручјима. Препоручује се примена директног динамичког прорачуна конструкција за стварна сеизмичка дејства код пројектовања вишеспратних - високих објеката, конструкција од посебног значаја, веома флексибилних конструкција и конструкција са неуједначеном дистрибуцијом маса, крутости и чврстоће по висини објеката, конструкција са великим распонима и типских објеката масовне примене.

За дефинисање пројектних сеизмичких параметара, као што су очекивана максимална убрзања, репрезентативне временске историје и спектри реакције, неопходне за поменути динамички прорачун, потребна су детаљна инжењерско-сеизмолошка и геотехничка истраживања локација намењених за изградњу ових објеката

За остале објекте пројектовања на сеизмичка дејства може се вршити поједностављеним поступком са еквивалентним статичким силама коришћењем коефицијената сеизмичности ( $K_s$ ) дефинисаних овим истраживањима.

Коефицијенти ( $K_s$ ) како су дефинисани за армирано-бетонске конструкције, могу се применити и за све остале уз примену одговарајућих коефицијената дактилитета и пригушења  $K_p$ .

Услови за изградњу објеката

При изградњи објеката, поред сеизмичких услова и ризика, морају се имати у виду и инжењерско – геолошки услови терена, а нарочито савремени геолошки процеси који се у терену јављају. Ради заштите од клизања на нестабилним теренима ће се спроводити посебне мере заштите и санације. У складу са локалним условима, неопходно је предвидети и одговарајућу дренажну мрежу са регулисаним реципијентима, како би терен био изграђен у потпуно регулисаним условима.

Посебан проблем представљају ископи за објекте који морају бити штићени у складу са прописима и локалним потребама.

Код новопроектваних објеката који имају подрумску етажу, код темељења објекта треба испунити следеће услове:

- темељење треба извести на јединственој коти без каскада, у јединственом габариту темеља;

- пројектовати темеље који обезбеђују уједначена слегања темељног тла - темељне плоче или траке међусобно повезане; како су слегања глина ниже реда величине, у глинама је могуће да треба рачунати на шљунчане тампоне који би преузели и функцију дренажних "тепиха";
- дубину фундирања усагласити са суседним објектима, а уколико су објекти који се задржавају плиће фундирани, потребно је подбетонирати темеље постојећих објеката и то до нивоа фундирања новог објекта;
- водоводну и канализациону мрежу извести што је могуће ближе ивичним зонама објеката; везе унутрашње мреже водовода, канализације, гасовода и сл., са спољном мрежом извести тако да трпе слегања тла, а при уређењу терена прихватити све површинске и евентуалне подземне воде и регулисано их спровести до одговарајућих колектора;
- ископе и засеке нових објеката штитити пројектовим подградама, којима се једновремено обухвата заштита суседних темеља, слободних страна ископа, као и траса саобраћајнице или водоспроводне инфраструктуре;
- у микролокацијском смислу зоне контакта генетских комплекса различитих по саставу, пореклу, физичко - механичким особинама треба обазриво користити; лоцирање објеката треба избегавати на евидентираним нестабилним теренима или на њима обезбедити свеобухватну заштиту и санацију; санационе објекте, као што је напред речено, уклопити што је могуће боље као конструктивне елементе објеката; исту пажњу обратити на терене који су на граници две литолошке средине, тамо где једна литолошка средина исклињава преко друге, као и на слојевима неуједначеног хоризонтирања;
- стрме терене одсека избегавати за градњу, или на њима планирати објекте мањег габарита и специфичне тежине; терени са вишим нивоом подземних вода морају бити нивелисани, најбоље шљунчаним насипима, који морају бити уређени као санациони насипи, одговарајућих прописаних гранулата и збијени до пројектованих модула стишљивости.

## **2.9. МЕРЕ ЕНЕРГЕТСКЕ ЕФИКАСНОСТИ ИЗГРАДЊЕ**

Унапређење енергетске ефикасности подразумева низ делатности које имају за циљ смањење потрошње свих врста енергије, уз максимално очување постојећих, или стварање бољих услова боравка у објектима. Основни циљ је свести потрошњу енергије на минимум, а задржати или повећати ниво удобности и комфора у објектима.

Енергетска ефикасност се везује за примену енергетски ефикасних уређаја који имају мале губитке приликом трансформације једног вида енергије у други. Исто тако, области енергетске ефикасности припадају и обновљиви извори у оквиру потрошње енергије, односно они извори који се не прикључују на дистрибутивну електроенергетску мрежу, а користе се у сектору зградарства (биомаса, енергија ветра и сунчева енергија). То се пре свега односи на системе грејања и хлађења простора, као и загревање санитарне воде. У складу са наведеним, сакупљање биомаса са ширег подручја Прибоја ради изградње већих термоизвора представља велики потенцијал, како предметног простора, тако и целе Општине и има велико економско, енергетско и еколошко оправдање.

Основне мере за повећање о обезбеђење енергетске ефикасности се односе на правилан избор омотача зграде (кров, зидови, прозори), грејање објеката (котларница, подстаница), регулацију-положај објекта и осветљење и слично.

Мере за енергетску ефикасност код постојеће изградње дефинисати на основу утврђене разлике између стварног стања објеката и реалних потреба за енергијом и треба да се односе на следеће интервенције:

- побољшање топлотних карактеристика објекта применом топлотне изолације и заменом прозора, врата,
- замену или побољшање термотехничких система (припрема топле воде за грејање и употребу у домаћинству и пословним просторима),
- побољшање ефикасности система електричне енергије (расвета, кућни апарати),
- употребу обновљивих извора енергије у оквиру потрошње.

Избор поменутих мера вршити на основу енергетског прегледа, који има за циљ потпуни увид у стање изграђених објеката, а потом и одређивање стварних енергетских потреба објекта на основу прикупљених података и обрађених параметара.

За новопланирану изградњу на подручју Плана, примењивати начин пројектовања и изградње објеката са ниским степеном потрошње енергије, тзв. нискоенергетске и "пасивне куће". Основу ове архитектуре представља употреба обновљивих врста енергије (сунчева енергије, био маса, енергија ветра) за грејање објеката у зимском периоду, односно смањење потребе за хлађењем просторија током лета спречавањем упада сунчевог зрачења. Нискоенергетске грађевине, а потом и такозване "пасивне куће" представљају објекте у којима је обезбеђена пријатна температура, без обзира на годишње доба и спољашње климатске услове без уградње засебног система грејања, односно климатизације. Код градње нових објеката је неопходно већ у фази идејног пројекта предвидети све што је неопходно да се добије квалитетан и оптималан енергетски ефикасан објекат:

- анализирати локацију, оријентацију и облик објекта,
- применити висок ниво топлотне заштите комплетног спољашњег омотача објекта,
- искористити топлотне добитке од сунца и заштитити објекат од претераног осунчања;
- користити енергетски ефикасне системе грејања, хлађења и вентилације и комбиновати их са обновљивим изворима енергије.

Приликом избора локације за градњу, у складу са могућностима, одабрати место изложено сунцу, да није у сенци суседних објеката и да је заштићено од јаких ветрова. Објекте оријентисати према југу, а затворити према северу, ограничити дубину објекта и омогућити ниском зимском сунцу да продре у његову унутрашњост. Оредити оптималан волумен објекта због смањења топлотних губитака. Приликом пројектовања је такође груписати просторије сличних функционалних захтева и унутрашње температуре, односно помоћне просторе лоцирати на северу, а дневне на југу. Оптимална топлотна заштита је једно од основних начела енергетски ефикасне градње: правилан избор спољашњег омотача објекта, обавезна топлотна изолација крова, односно плафона према негријаном таванском простору и пода према терену, правилан положај отвора у спољашњим зидовима, чиме се у великој мери спречавају топлотни губици у току ниских спољашњијих температура.

Топлотни губици од сунца са знатним процентом учествују у укупном енергетском билансу објеката. Приликом пројектовања потребно је посебну пажњу посветити заштити од претераног осунчања, као и прихвату сунца. Топлотна маса зида или пода у јужно оријентисаним просторијама може

акумуирати топлотну енергију током дана и дистрибуирати је у околне просторије током ноћи. Претерано загревање током лета се може спречити средствима за заштиту од сунца, усмеравањем дневног светла, зеленилом, природним проветравањем и слично. Решења која треба примењивати са циљем заштите од претераног осветљења су следећа:

- архитектонска геометрија: зеленило, тремови, стрехе, надстрешнице, балкони и др;
- елементи спољашње заштите од сунца: покретни и непокретни брисолеји, спољашње жалузине, ролетне, тенде итд,
- елементи унутрашње заштите од сунца: ролетне, жалузине, завесе;
- елементи унутар стакла за заштиту од сунца и усмеравања светла: холографски елементи, рефлектујућа стакла и фолије, стакло које усмерава - светло, стаклене призме и др.

Из претходно наведеног следи закључак: да би се реализовало енергетски и еколошки одрживо грађење неопходно је тежити смањењу губитака топлоте из објеката, побољшањем топлотне заштите спољашњих елемената и повољнијем односу површине и запремине објекта, повећању топлотних добитака у згради повољнијом оријентацијом зграде и коришћењем сунчеве енергије, применом обновљивих извора енергије у зградама (биомаса, сунце, ветар), повећањем енергетске ефикасности термоенергетских система.

Планирану нову изградњу и реконструкцију и санацију постојећих објеката реализовати у свему у складу са нормативима датим у Правилнику о условима, садржини и начину издавања сертификата о енергетским својствима зграда ("Сл. гласник РС" број 61/11) и Правилнику о енергетској ефикасности зграда ("Сл. гласник РС" број 61/11).

### **3.0. ПРАВИЛА ГРАЂЕЊА**

Планом су дефинисана општа правила грађења која су заједничка за све зоне и целине у грађевинском земљишту осталих намена као и појединачна правила која су дефинисана за сваку карактеристичну зону. Правила важе за изградњу објеката, замену, доградњу и реконструкцију постојећих, односно приликом реконструкције и доградње постојећих објеката не могу се прекорачити урбанистички параметри дефинисани овим планом. Планом су одређене претежне намене површина, а у оквиру сваке претежне намене површина дозвољена је изградња објеката компатибилних намена и садржаја.

#### **3.1. ОПШТА ПРАВИЛА ГРАЂЕЊА И КОПАТИБИЛНЕ НАМЕНЕ**

Изградња и реконструкција објеката мора бити усклађена са Законом о планирању и изградњи и подзаконских аката, уз обавезу поштовања правила парцелације, регулације, параметара и правила изградње дефинисаних у предметном Плану. На подручју насеља и грађевинском земљишту ван насеља, поред стамбених, могу се градити и сви други компатибилни објекти, намене и садржаји који својом делатношћу не могу имати штетног утицаја на животну средину. У оквиру сваке грађевинске парцеле, а у оквиру дозвољеног процента

изграђености парцеле, допуштена је изградња других објеката, као и пратећих и помоћних објеката који су у функцији коришћења главног објекта, чија намена не угрожава главни објекат и суседне парцеле.

Објекат компатибилне намене може се градити на површинама друге претежне намене. Компатибилне намене су: становање, делатности, пословање, трговина, угоститељство, занатство и услуге, комунални и саобраћајни објекти у функцији становања, пословања или снабдевања горивом, здравство, дечија заштита, образовање, култура и верски објекти. Пејзажно уређење, споменици, фонтане, мобилијар и урбана опрема компатибилни су са свим наменама и могу се без посебних услова реализовати на свим површинама.

Индекс изграђености (и) је количник надземне БРГП свих објеката на грађевинској парцели (блоку) и површине грађевинске парцеле (блока).

Индекс заузетости (з) је количник површине хоризонталне пројекције надземног габарита објекта на парцели и површине грађевинске парцеле. Исказује се као проценат (%).

**У складу са специфичностима локације могу се примењивати индекс изграђености или индекс заузетости.**

Висина објекта за објекте је средње растојање од подножја објекта на терену до коте венца. Ови објекти могу имати кос кров или раван кров који има повучен спрат. Не рачунају се делови који се налазе унутар кровне равни чији нагиб није већи од 30°. Уколико је нагиб кровне равни већи од 30°, разлика висине и највишој тачки крова која је настала због повећања нагиба крова, се сабира са висином мереном на венцу објекта.

Кота приземља новопланираних објеката може бити максимум 1,2m виша од нулте коте (коте терена) у случају када се у предвиђа стамбена намена. Код објеката у чијем приземљу са планира нестамбена намена (пословање) кота улаза може бити максимално 0,2m виша од нулте коте, при чему се висинска разлика савлађује денивелацијом унутар објекта.

Угаона парцела је дефинисана регулационим линијама према најмање две јавне саобраћајнице које се секу, у дужини минималне ширине фронта за одређену типичну целину.

### **3.2. ОПШТА ПРАВИЛА ПАРЦЕЛАЦИЈЕ**

- Типичне целине у грађевинском земљишту осталих намена приказане су на графичком прилогу 2: „ПЛАН НАМЕНЕ ПОВРШИНА“.
- Формирање грађевинских парцела у оквиру сваке целине врши се у складу са општим правилима парцелације и правилима парцелације датим за сваку поједину типичну целину.
- Свака грађевинска парцела мора имати обезбеђен приступ на јавну саобраћајницу.
- У случајевима када је приликом изградње потребна промена постојеће парцелације (деоба или спајање катастарских парцела) спровођење плана се врши пројектом парцелације и препарцелације.

### **3.3. ПРАВИЛА ГРАЂЕЊА ЗА ПОВРШИНЕ И ОБЈЕКТЕ ЈАВНЕ НАМЕНЕ**

#### **3.3.1. Јавни комплекси и објекти**

Предметна територија је опремљена објектима јавних садржаја који су у функцији становника територије целе Општине, изузев дечије установе и основних школа.



Имајући у виду демографске податке за Општину Прибој, број становника ће у наредном периоду имати тенденцију опадања, па ће потребе за садржајима јавних служби бити усклађене са постојећим капацитетима. Анализом пописа становништва 2002. година и прелиминарних резултата Пописа становништва из 2011. године, констатује се знатно опадање броја становника у насељу Прибој (2002 год. – 19 564 становника, 2011 год. – 14 015 становника) и незнатно повећање становника у насељу Прибојска Бања (2002 год. – 2163 становника, 2011 год. – 2987 становника). Према пројекцијама становништва из ППО Прибој, у Прибоју се очекује стагнација становништва до 2020. године и надаље, што се у пракси показало као нетачна пројекција (2010. год. пројектовано 19329 ст. у Прибоју, а 2011. према Попису регистровано свега 14 015 становника). На основу анализе и компарације очекиваног и реалног броја становника насеља Прибој и Бања, реално је очекивати да постојећи капацитети јавних служби задовољавају садашње и будуће потребе становника Прибоја и Прибојске Бање.

Планом је предвиђена могућност реконструкције и санације постојећих објеката јавних служби, ради обезбеђивања бољих услова за њихово функционисање. Такође се предвиђа могућност проширења капацитета постојећих објеката – доградњом и надзиђивањем. Правилима су дефинисани основни урбанистички параметри за објекте јавних служби и њихова усклађеност са нормативима из ове области и дефинисани услови за реконструкцију и изградњу.

#### 3.3.1.1. Дечије установе

Укупну површину предвиђену за дечије установе на територији Плана, утврдити на основу прогноза потребних капацитета која је заснована на демографским показатељима, планираном проценту обухвата и усвојеним стандардима за димензионисање предшколских установа. Оријентациони број деце (1,5% за сваку васпитну групу):

- узраст до 3 године око 25% и
- узраст од 4 до 7 године од 70 - 85%.

Параметри за димензионисање:

- површина парцеле (комплекса) – мин. 18,0m<sup>2</sup>/ детету,
- површина објекта – минимум 6,5m<sup>2</sup> / детету,
- индекс изграђености – највише 0,3,
- спратност објекта - највише П+1,
- капацитет - највише 270 деце у једном објекту,
- паркирање изван парцеле 1ПМ/100m<sup>2</sup> објекта,
- зелене и незастрте површине на парцели – мин. 40%
- комплекс изоловати транспарентном оградом висине до - 1,4m,
- паркирање изван парцеле на јавном земљишту.

Простор предшколских установа се може организовати са низом различитих садржаја намењених деци овог узраста, организованих у слободом времену као што су: различити програми физичке културе, "школигрице" и слично. Такође је могуће предвидети ову врсту делатности у приватној организацији у оквиру стамбених објеката и целина, у складу са потребама за проширењем капацитета постојеће дечије установе.

#### 3.3.1.2. Основне школе

Параметри за димензионисање:

- површина парцеле-комплекса - 21,0m<sup>2</sup>/ученику  
(основа за обрачун је настава у једној смени)
- површина школског објекта - 7,5m<sup>2</sup> / по ученику,

- индекс изграђености – 0,35,
- спратност објекта - највише П+2,
- капацитет око 38 одељења (30 ученика у одељењу),
- површина учионице - 1,8m<sup>2</sup> / по ученику,
- зелене и незастрте површине на парцели – 30%,
- слободне површине за спортске активности на парцели – 15%.

#### 3.3.1.3. Средње школе – област образовања – стандардни ниво

Постојећи садржаји се могу трансформисати у оквирима исте делатности уколико се задовоље основни урбанистички параметри и прописи утврђени законском регулативом. Под претпоставком да ће 50 до 80% популације од 7 до 15 година похађати средњу школу потребно је задовољити следеће параметре:

- површина под учионицама - 2,0m<sup>2</sup>/ученику,
- укупан изграђени простор БРГП – 10-12 m<sup>2</sup>/ученику у смени,
- површина школског комплекса – 15-30 m<sup>2</sup>/ученику у смени,
- спратност – мах.П+3.

*Постојећа површина је 1.68ха што је за број деце (од 15-19год).1658 у Прибоју и 178 у Прибојској Бањи задовољавајуће за рад у две смене. (15x1836, = 2,75ха /2 је 1,37ха за две смене)*

#### 3.3.1.4. Објекти примарне здравствене заштите

##### а) Примарна здравствена заштита – Дом здравља

Параметри за димензионисање:

- Површина комплекса – у складу са нормативом 0,2 m<sup>2</sup>/становнику,
- Оријентациона грађевинска површина објекта – у складу са нормативом 0,09m<sup>2</sup>/становнику,
- Спратност – до П+3,
- Паркирање на парцели – 1ПМ/20-25 запослених.

##### б) Стационарна здравствена заштита - болница

Параметри за димензионисање:

- Капацитет објекта – 8-12 постеља/1000 становника,
- Оријентациона грађевинска површина објекта - 25-40m<sup>2</sup>/болничкој постељи,
- Површина комплекса – 80-150m<sup>2</sup>/болничко постељи,
- Површина под објектима - највише 35% парцеле,
- Уређене зелене површине – најмање 50% површине комплекса,
- Паркирање на парцели – 1ПМ/4-6 болничких постеља,

*Постојећи болнички комплекс је на површини од 1,44ха и задовољава потребе насеља. (параметри: за 14015 становника потребно је 112постеља и минимална површина комплекса од 0.89ха)*

##### в) Здравствени – бањски центар – капацитете ускладити са специфичним програмима за ову врсту објеката и Студијом развоја Прибојске бање

#### 3.3.1.5. Објекти културе

Планира се задржавање ових објеката и њихов даљи развој и унапређивање како би било обезбеђено следеће:

- боља доступност културних добара, активно и стваралаштва,
- одрживост постојећих садржаја културе и заштита од неконтролисаних комерцијализација,
- флексибилност у коришћењу постојећих капацитета,
- реконструкција и дограђивање постојећих и формирање нових садржаја уз обезбеђење адекватних музејских депоа за смештај експоната и
- могућност коришћења постојећих напуштених јавних и пословних објеката за трансформацију у садржаје културе,
- спратност – у складу са околним садржајима, мах.П+3.

### 3.3.1.6. Рекреативни спортски комплекси и објекти

Планом се предвиђа задржавање свих постојећих површина и комплекса – Градског спортског центра, Спортско рекреационог центра "Бања" и мањих (реонских) спортск рекреативних центара: "Стари Град", "Селиште", "Лим", "Плажа" и Увац". Предвиђа се такође и реконструкција и уређење ових комплекса кроз следеће активности:

- адаптацију и реконструкцију постојећих објеката и спортских терена тако да се обезбеди виши степен уређења и могућност бављења врхунским спортом,
- изградњу нових објеката и спортских терена,
- функционално и просторно повезивање ових комплекса са суседним садржајима: стамбеним зонама и јавним садржајима у непосредној околини, посебно дечијим установама, основним школама, установама социјалне заштите,
- озелењавање и пејзажно уређење комплекса у складу са основном наменом, опремање одговарајућим мобилијаром и пратећим садржајима,
- изградња пешачких, бициклистичких и трим стаза и опремање пратећим мобилијаром

Оријентациони нормативи за димензионисање ових садржаја за територију Општине се нормирају са најмање 4,0m<sup>2</sup> укупне површине по становнику, односно 1,2m<sup>2</sup> корисне површине по становнику.

Неопходно је напоменути да се предвиђа и уређење слободних блоковских површина у оквиру стамбених зона, посебно отвореног блока, за пасивну или активну рекреацију, игру деце уз афирмацију спортских активности у функцији становника из непосредног окружења.

### 3.3.1.7. Комуналне делатности и гробља

#### Пијаце

За подручје изван Општинског центра и Прибојске бање треба планирати просторе за повремено (једном недељно) организовање продаје на зеленој пијаци или на дистрибутивном центру за продају стоке и сточних производа. Кванташка пијаца за територију Општине је планирана у радној зони Увац.

У оквиру комуналне намене се такође налазе сва постојећа гробља, за која се планира реконструкција и проширење, као и новопланирано гробље, које је потребно уредити у складу са прописима из ове области. За изградњу гробља на потпуно новој локацији, у случају потребе решавања локације утврђивањем јавног интереса обавезна је израда Плана детаљне регулације. У случају имовинско-правно решене локације и њеног приступа, обавезна је израда Урбанистичког пројекта. Урбанистичкој разради локације новог гробља мора да предходи израда геолошког елабората и одговарајућег документа о утицају изградње гробља на животну средину.

Гробље се састоји од површине за сахрањивање и приступне површине која је величином и опремљеношћу у складу са величином површине за сахрањивање. Минимум комуналне опремљености гробља представља плато са чесмом, решеном одводњом употребљене воде и површинске воде са платоа, са обавезним електричним прикључком.

Уређење комплекса и урбанистике параметре ускладити са правилима конфесије, карактером садржаја и околним наменама.

### **3.4. ПРАВИЛА ГРАЂЕЊА НА ГРАЂЕВИНСКОМ ЗЕМЉИШТУ ОСТАЛЕ НАМЕНЕ**

#### **3.4.1. Општа правила за грађевинске парцеле**

Грађевинска парцела је најмања површина на којој се може градити и одређује се приступом на јавну површину, границама према суседним грађевинским парцелама и преломним тачкама које су одређене геодетским елементима. Планом се прихватају границе постојећих катастарских парцела, изузев у случају када катастарска парцела није условна за планирану намену и када се планира промена граница катастарске парцеле у корист површине јавне намене.

Спајање две или више постојећих катастарских парцела, ради формирања једне грађевинске парцеле вршити искључиво у оквиру граница целих катастарских парцела. На овако формираним грађевинским парцелама важе правила изградње за планирану намену односно типичну целину и није могућа њихова промена, а капацитети се одређују на основу површине новоформиране грађевинске парцеле.

Приликом формирања грађевинске парцеле спајањем катастарских парцела из различитих типичних целина примењивати правила грађења тако да је висинска регулација (односно планирана спратност) обавезујућа, а за индекс изграђености и индекс заузетости новоформиране грађевинске парцеле примањивати параметре типичне целине за коју су одређени већи урбанистички параметри, уз поштовање свих осталих услова који се односе на међусобно удаљење објеката и положај грађевинских линија у односу на регулациону линију.

Подела постојеће катастарске парцеле на две или више мањих грађевинских парцела је могуће искључиво у оквиру границе катастарске парцеле/парцела. Свака новоформирана грађевинска парцела мора имати приступ на пут или другу јаву површину намењену за саобраћај. Ширина приватног пролаза за парцеле које немају директан приступ јавном путу не може бити мањи од 2,5м. На новоформираним грађевинским парцелама важе правила изградње за планирану намену и није могућа њихова промена, а капацитети се одређују на основу површине сваке појединачне нове грађевинске парцеле.

Основни принцип који је потребно поштовати приликом формирања парцела је да се сва неопходна заштита (заштитна удаљености од суседа, појасеви санитарне заштите и сл.) мора обавити унутар саме грађевинске парцеле, као и да се потребе за паркирањем морају решавати искључиво унутар комплекса, односно парцеле. Ово правило се не односи на објекте и парцеле у пешачкој зони које имају приступ само преко пешачке саобраћајнице, за које се паркирање обезбеђује на јавној површини (јавни паркинг).

#### **3.4.2. Општа правила грађења за нове објекте**

Нове објекте поставити у границама грађевинских линија према правилима Плана и у складу са графичким прилогом број 3: „ПЛАН НИВЕЛАЦИЈЕ И РЕГУЛАЦИЈЕ“ у Р 1: 2500. Могућа је фазна изградња на грађевинској парцели, тако да свака фаза представља грађевинску и функционалну целину. С обзиром да је део блокова раеализован нове објекте градити на постојећој грађевинској линији тако да се од постојећих и нових објеката формира уједначен улични фронт. На деловима на којима није дефинисана грађевинска линија она се по правилу поклапа са регулационом.

Највећа висина надзетка поткровних етажа, при изградњи класичног крова је 1,6m, а нагиб кровних равни највише 45<sup>0</sup>. Предвидети кровне "баце" на стамбеним просторијама. Није дозвољена изградња мансардног крова са препустима, нити крова/кровне етаже која својим габаритом на било који начин излази из габарита објекта.

Уколико се предвиђају препусти на фасадним површинама у виду еркера или балкона, они су могући на најмањој висини 3,0m изнад коте терена тако да препуст не буде већи и то:

- на делу објекта према предњем дворишту - 1,2m, а највећа дозвољена површина ових препуста 50% од површине фасаде изнад приземља;
- на делу објекта према бочном дворишту претежно северне оријентације и најмање удаљености 1,5m од границе грађевинске парцеле – 0,6m, тако да највећа дозвољена површина ових препуста 30% од површине бочне фасаде изнад приземља;
- на делу објекта према бочном дворишту претежно јужне оријентације и најмање удаљености 2,5m од границе грађевинске парцеле – 0,9m, тако да највећа дозвољена површина ових препуста 30% од површине бочне фасаде изнад приземља;
- на делу објекта према задњем дворишту најмање удаљености 5,0m од задње границе грађевинске парцеле - 1,2m, а највећа дозвољена површина ових препуста 30% од површине задње фасаде изнад приземља;

Кота приземља објекта може да буде највише 1.2m виша од приступне саобраћајнице у случају када се у приземљу предвиђа стамбена намена. Објекти могу имати подрум или сутерен. Уколико се у оквиру објекта планира нестамбена намена – пословање, кота улаза може бити највише 0,2m виша од нулте коте, при чему се висинска разлика савлађује денivelацијом унутар објекта.

На грађевинским парцелама се могу градити један нови објекат и помоћни објекти – гаража, једна остава, надстрешница или трем, који могу појединачно бити корисне површине до 30,0m<sup>2</sup> до максималног коефицијента. Само подземне гараже се не обрачунавају у индексе. Под помоћним објектима не може бити више од 10% површине грађевинске парцеле, а њихова висина не може да буде већа од 5,0m до слемена.

Потребе за паркирањем решити по правилу у оквиру грађевинске парцеле, у гаражи у објекту или на грађевинској парцели. За паркирање обезбедити 1ПМ/ за 1 стан и 1ПМ/80,0m<sup>2</sup> пословног простора.

Грађевинску парцелу оградити искључиво транспарентном оградом највеће висине 1,5m, тако да висина зиданог дела може бити највише 1,0m. Изузетак представљају објекти у отвореним блоковима, где се не предвиђа ограда живих ограда висине до 0,9m на регулацију блока и по ободу заједничких паркинг простора.

Урбанистичке параметре на парцели ускладити са Елаборатом о геотехничким и геомеханичким истраживањима, уколико се парцела налази на теренима условно повољним за грађење.

### **3.4.3. Општа правила за постојеће објекте**

На постојећим објектима дозвољена је реконструкција, доградња и надзиђивање у складу са параметрима и правилима овог Плана за нову изградњу, уколико постојећи објекти не прелазе планирану грађевинску и регулациону линију и планиране урбанистичке параметре, односно уколико постоје технички услови. Радови на постојећем објекту, што важи и за изградњу нових објеката не смеју:

- угрозити начин коришћења предметног и суседних објеката,
- угрозити стабилност објекта на коме се изводе радови, као ни суседних објеката, са аспекта геотехничких, геолошких и сеизмичких карактеристика тла и статичких и конструктивних карактеристика објекта, у свему према прописима за изградњу објеката,
- угрозити животну средину, природна и културна добра.

Услови за све интервенције на угаоним објектима и објектима који су репери у простору морају бити високог стандарда у погледу обликовања, волумена, садржаја и материјализације. Одговарајућим интервенцијама на новим и постојећим објектима треба обезбедити да се атмосферске падавине одводе са зграде и других непропусних површина на сопствену или јавну грађевинску парцелу, а не на суседне грађевинске парцеле. У случају нове изградње или интервенција на постојећим објектима максималне урбанистичке параметре ускладити са параметрима дефинисаним овим Планом.

На грађевинској парцели где постоје изграђена два објекта, за сваки појединачни објекат важе сви услови за дату зону градње, а односе се на урбанистичке параметре (укупно за оба објекта на грађевинској парцели) и међусобну удаљеност објеката.

#### Надзиђивање и доградња објеката

Сви објекти се могу надзиђивати и дограђивати у складу са правилима датим за нове објекте у конкретним зонама и целинама. Максимална висина надзетка поткровне етажне при изградњи класичног крова је 1,6m, односно 2,2m од коте пода поткровља до прелома косине мансардног крова. За осветљење новог корисног простора у таванима или поткровљима користити прозоре постављене у равни крова, или постављањем вертикалних кровних прозора – кровних "баца" и то тако да на једном објекту може бити само један ред кровних баца на истој висини. Максимална дозвољена чиста висина кровне "баце" је 2,60m од коте пода. Највећа дозвољена укупна површина основе кровних "баца" је 30% површине основе крова. Облик и ширина "баце" морају бити усклађени са елементима фасаде и пратити ритам отвора на доњим етажама.

За дограђене објекте важе сва правила као и за нове објекте. Доградња условљава обезбеђивање одговарајућег броја паркинг места за нове капацитете (стамбене јединице) према овим правилима. Дограђени део објекта не сме да представља сметњу у функционисању постојећег дела објекта, као и објеката на суседним грађевинским парцелама.

### **3.4.4. Општа правила за изградњу интерних саобраћајница – колских приступа**

У оквиру површина и блокова на грађевинском земљишту осталих намена, за грађевинске парцеле које немају директну везу са јавном саобраћајницом, предвиђена је изградња приступних колско пешачких саобраћајница. Минимална ширина ових саобраћајница износи 3,5m у јединственом профилу, са проширењем коловоза за потребе мимоилажења на минималном растојању од

100 m. Уколико су ове саобраћајнице "слепе" предвидети окретницу на крају чије димензије обезбеђују несметано кретање интервентних возила у складу са противпожарним условима (минималне димензије: дужина 25,0m, ширина 4,0m, радијус кривине 7,0m). Поменуте саобраћајнице градити на посебној грађевинској парцели. Колске приступе за директан приступ појединачним парцелама са јавног пута предвидети са минималном ширином од 2,5 m.

### 3.4.5. Правила грађења за типичне целине

#### 3.4.5.1. Породично становање у градској зони (ТЦ-1) – зона 1

##### Намена и начин коришћења грађевинске парцеле

Типична целина 1 (ТЦ-1) намењена је претежно изградњи објеката породичног становања у централној зони града. Дозвољене су и све компатибилне намене. Однос становања и делатности за типичну целину и појединачне грађевинске парцеле је становање 60-100%/ делатности 0-40%.

##### Урбанистички параметри

спратност	слободне и зел. површине	индекс изграђености	типологија објеката	паркирање на сопств. грађ. парцели
П+2+Пк* или(11,5m до коте венца, 15,0m до коте слемена**)	мин. 30%	макс. 2,0 (за угаоне парцеле до 2,2)	а) слободностојећи б) двојни (једнострано узидани) в) у низу (двострано узидани) у зони реконструкције и обнове	1ПМ/1 стан, 1ПМ/80m <sup>2</sup> БГП пословања, 1ПМ/80m <sup>2</sup> БГП трговине

\* П+3(Пс) код објеката са равним кровом – повучена највиша етажа (макс. 80% површине етаже испод), висина објекта 14,5m). \*\* Максимални нагиб кровних равни 45°.

##### Правила парцелације

Положај грађевинске парцеле дефинисан је регулационом линијом према површинама за јавне намене и разделним границама грађевинске парцеле према суседима.

Дозвољена је изградња нових објеката на грађевинској парцели која има минималну површину:

- 200m<sup>2</sup> за слободностојеће објекте
- 150m<sup>2</sup> за једнострано и двострано узидани објекти

Дозвољена је изградња на грађевинској парцели која има минималну ширину фронта грађевинске парцеле:

- 10,0m за слободностојеће објекте
- 8,0m за једнострано и двострано узидане објекте.

##### Положај објекта на грађевинској парцели

Положај објекта на парцели одређен је грађевинском линијом према површини за јавне намене и према границама суседних парцела. Обавезно је постављање најистуренијег дела објекта на грађевинску линију према јавној саобраћајној површини.

- Удаљеност објекта од објекта на суседној грађевинској парцели износи најмање 4,0m. Уколико је међусобна удаљеност постојећих објеката мања од 4,0m, није дозвољено постављање отвора стамбених просторија на бочним фасадама, без сагласности суседа
- Удаљеност објекта од бочних граница суседне грађевинске парцеле:
  - за слободностојеће објекте на делу бочног дворишта северне оријентације - најмање 1,5m,

- за слободностојеће објекте на делу бочног дворишта јужне оријентације - најмање 2,5m,
- за двојне (једнострано узидане) објекте – 2,5m за оба објекта;

За изграђене стамбене објекте чија је удаљеност од границе суседне грађевинске парцеле мања од минималних вредности, у случају реконструкције, отвори стамбених просторија морају имати парапет мин. висине 1,8m.

Удаљеност објекта од дворишних (задњих) граница суседне грађевинске парцеле:

- удаљеност објекта од задње границе грађевинске парцеле је мин. 1/2 висине објекта,
- најмања удаљеност објекта од задње границе грађевинске парцеле је 5,0m, уколико је објекат нижи од 10,0m.

Могуће је постављање објеката на мањој удаљености од прописане, и на граници суседних грађевинских парцела, уз обавезну претходну сагласност суседа

За удаљеност помоћних објеката на грађевинској парцели важе иста правила као и за главне објекте.

На парцелама чија је површина мања од Планом дефинисане за ову зону, дозвољена је могућност градње стамбеног објекта спратности до П+1, до индекс изграђености до 0,8 као и могућност реконструкције и надградње постојећег објекта ради техничке опремљености објекта (термичка и звучна изолација), недостајуће прикључке на градске комуналне системе, промену кровног покривача, доградњу мокрог чвора, опремање потребним инсталацијама. У оквиру надградње поткровља дозвољава се изградња надзетка максималне висине 1,6m.

Минимална комунална опремљеност грађевинске парцеле: електрична енергија, ТК инсталације, водовод, канализација.

#### Заштита амбијенталних вредности

На подручју амбијенталне целине "чаршија" (сачувани објекти у улици 12.јануар) све интервенције ускладити са условима из Елабората заштите културног наслеђа на простору плана генералне регулације за седиште локалне самоуправе Прибој, Краљево 2012. године), који је саставни део Документације овог плана.

### **3.4.5.2. Породично становање изван градске зоне (ТЦ-2) – Зона 2**

#### Намена и начин коришћења грађевинске парцеле

Типична целина 2 (ТЦ-2) намењена је изградњи објеката индивидуалног становања. Дозвољене су и све компатибилне намене. Однос становања и делатности за типичну целину и појединачне грађевинске парцеле је становање 70-100% : делатности 0-30%..

#### Урбанистички параметри

спратност	слободне и зел. површине	индекс заузетости	типологија објеката	паркирање на сопств. грађ. парцели
П+1+Пк** (8,5m до коте венца, 12,0m до коте слемена)*	мин. 30%	макс. 55%	а) слободностојећи б) двојни (једнострано узидани)	1ПМ/1 стан, 1ПМ/80m <sup>2</sup> БГП пословања, 1ПМ/80m <sup>2</sup> БГП трговине

\* Максимални нагиб кровних равни 33°.

\*\* П+2(Пс) код објеката са равним кровом – повучена највиша етажа (макс. 80% површине етаже испод), висина објекта 11,5m)



#### Правила парцелације

Положај грађевинске парцеле дефинисан је регулационом линијом према површинама за јавне намене и разделним границама грађевинске парцеле према суседима.

Дозвољена је изградња на грађевинској парцели која има минималну површину:

- 250m<sup>2</sup> за слободностојеће објекте
- 200m<sup>2</sup> за једнострано узидани (двојни) објекте

Дозвољена је изградња на грађевинској парцели која има минималну ширину фронта грађевинске парцеле:

- 12,0m за слободностојеће објекте
- 10,0m за једнострано узидане (двојне) објекте

#### Положај објекта на грађевинској парцели

Положај објекта на парцели одређен је грађевинском линијом према површини за јавне намене и према границама суседних парцела. Обавезно је постављање најистуренијег дела објекта на грађевинску линију према јавној саобраћајној површини.

- Удаљеност објекта од бочних граница суседне грађевинске парцеле:
  - за слободностојеће објекте на делу бочног дворишта северне оријентације - најмање 1,5m,
  - за слободностојеће објекте на делу бочног дворишта јужне оријентације - најмање 2,5m,
  - за двојне (једнострано узидане) објекте – 2,5m за оба објекта;

За изграђене стамбене објекте чија је удаљеност од границе суседне грађевинске парцеле мања од минималних вредности, у случају реконструкције, није дозвољено постављање отвора стамбених просторија на бочним фасадама.

Удаљеност објекта од дворишних (задњих) граница суседне грађевинске парцеле:

удаљеност објекта од задње границе грађевинске парцеле је мин. 1/2 висине објекта,

најмања удаљеност објекта од задње границе грађевинске парцеле је 5,0m, уколико је објекат нижи од 10,0m.

За удаљеност помоћних објеката на грађевинској парцели важе иста правила као и за главне објекте. Дозвољено је постављање помоћних објеката на границу суседних грађевинских парцела уз обавезну претходну сагласност суседа.

На парцелама чија је површина мања од Планом дефинисане за ову зону, могућа је градња стамбеног објекта индекс изграђености до 0,6 спратност П+1 Поменуте интервенције могу обухватити и побољшење техничке опремљености објекта (термичка и звучна изолација), недостајуће прикључке на градске комуналне системе, промену кровног покривача, доградњу мокрог чвора, опремање потребним инсталацијама У оквиру надградње дозвољава се изградња надзетка максималне висине 1,6m.

Минимална комунална опремљеност грађевинске парцеле: електрична енергија, ТК инсталације, водовод, канализација.

#### **3.4.5.3. Породично становање – куће за одмор (ТЦ-3) - Зона 2**

Основна намена: повремено становање, услужне делатности, спортски, рекреативни садржаји мањег обима, културни садржаји у функцији претежне намене.

**Урбанистички параметри**

спратност	слободне и зел. површине	индекс заузетости	типологија објеката	паркирање на сопств. грађ. парцели
П+Пк* (5,0m до коте венца, 8,0m до коте слемена)*	мин. 50% (без паркинга)	макс. 30% (за парц. <=600m <sup>2</sup> ) макс. 20% (за парц. >600m <sup>2</sup> )	а) слободностојећи б) двојни (једнострано узидани)	1ПМ/1 стан, 1ПМ/80m <sup>2</sup> БГП пословања, 1ПМ/80m <sup>2</sup> БГП трговине

\* поткровна етажа у габариту објекта

**Положај објеката:** објекте лоцирати тако да буду прилагођени морфологији терена и окружењу, заштићене од западних ветрова, отворене према истоку ( јутарње сунце ) на удаљености најмање 5,0m од јавне саобраћајнице и најмање 10m од државног пута.

**Материјализација:** користити традиционалне материјале карактеристичне за ово поднебље (камен, дрво), уз могућност примене и саврамених материјала.

**Минимална комунална опремљеност грађевинске парцеле:** електрична енергија, ТК инсталације, водовод.

**3.4.5.4. Вишепородично становање**

**а) Вишепородично становање у централној зони – на појединачним парцелама  
(ТЦ-4) –Стари Прибој**

**Намена и начин коришћења парцеле**

Типична целина 4 (ТЦ-4) намењена је изградњи вишепородичног и породичног објеката становања у централној зони– вишеспратни објекти на појединачним грађевинским парцелама.

Поред основне намене дозвољене су и породично становање, комерцијалне делатности као компатибилне намене (пословање, услужне делатности, трговина) које не угрожавају становање. Однос становања и делатности у овој целини је становање 70-100% : делатности 0-30%. За парцеле у пешачкој зони у улици 12. јануар, Рифата Бурџевића, дозвољен је однос становање 51-100% : делатности 0-49%.

Дозвољене интервенције: надзиђивање, реконструкција, нова изградња.

**Урбанистички параметри**

спратност	слободне и зел. површине	индекс изграђености	типологија објеката	паркирање *
П+3+Пк*** (18,5m до коте венца, 22,0m до коте слемена)**	мин. 15%	макс. 3,6 макс. 4,0 (за угаоне парцеле)	а) слободностојећи б) двојни (једнострано узидани) в) у низу (двострано узидани) у зони реконструкције и обнове	на парцели 1ПМ/1 стан, 1ПМ/80m <sup>2</sup> БГП пословања и трговине

\* Потребе за паркирањем могу се решити на заједничком паркингу у оквиру блока или у блоковској гаражи. Због специфичности зоне и реалног стања не терену, неопходно је обезбедити најмање 75% потреба за паркирањем на парцели, уз обавезу уплате доприноса за преостали део потребних паркинг места.

\*\* Максимални нагиб кровних равни 33°.

\*\*\* П+4(Пс) код објеката са равним кровом – повучена највиша етажа (макс. 80% површине доње етаже, висина објекта 21,5m)

Положај објекта на грађевинској парцели

Положај објекта на грађевинској парцели одређен је грађевинском линијом према површини за јавне намене и према границама суседних грађевинских парцела.

Обавезно је постављање најистуренијег дела објекта на грађевинску линију према јавној саобраћајној површини

Подземна грађевинска линија се може поклапати са границама парцеле, али је пожељно да површина подземних етажа не буде већа од 90% површине парцеле.

Подземна грађевинска линија може прећи надземну односно регулациону линију – 0,15m за стопе темеља и подрумске зидове на дубини до 2,60m испод површине тротоара односно 0,5m испод те дубине као и -1,0m шахови подрумских просторија до нивоа коте тротоара

Удаљеност објекта од бочних граница парцеле, односно бочног суседног објекта у непрекинутим низу (двострано узидани објекат) износи 0,0m, а за слободностојеће објекте или објекте у прекинутом низу 4,0m.

Удаљеност објекта од задње границе парцеле – најмање 1/3h, (али не мања од 5,0m).

Грађевински елементи (еркери, доксати, балкони, улазне надстрешнице са и без стубова, надстрешница и сл.) на уличној фасади могу да пређу грађевинску односно регулациону линију за 1,0m, тако што укупна површина грађевинских елемената не може прећи 50% уличне фасаде и на минималној висини од 4,0m изнад тротоара.

За удаљеност помоћних објеката на грађевинској парцели важе иста правила као и за главне објекте. Дозвољено је постављање помоћних објеката на границу суседних грађевинских парцела уз обавезну претходну сагласност суседа.

Урбанистички показатељи за парцеле за нове објекте на парцели:

Дозвољава се изградња на парцели која има најмању површину - 500m<sup>2</sup> и

Најмању ширину фронта грађевинске парцеле -15,0m,

Могуће корекције датих вредности - 10%.

Минимална комунална опремљеност грађевинске парцеле: електрична енергија, ТК инсталације, водовод, канализација.

**б) Вишеспородично становање у централној зони - отворени блок (ТЦ-5) – Нови Прибој**

Намена и начин коришћења парцеле

Становање у вишеспратним стамбеним објектима на заједничким парцелама са заједничким зеленим површинама и просторима за паркирање – отворени градски блок.

Поред основне намене дозвољене су и комерцијалне делатности као и компатибилне намене (пословање, услужне делатности, трговина и сл).

Однос становања и делатности у овој целини је становање 70-100% : делатности 0-30%.

Урбанистички параметри (за ниво блока)

спратност	слободне и зел. површине*	индекс изграђености	типологија објеката	паркирање **
П+4+Пк**** (18,5m до коте венца, 22,0m до коте слемена)***	мин. 30%	макс. 4,0 макс. 4,4 (за угаоне парцеле)	слободностојећи б) двојни (једнострано узидани) в) у низу (двострано узидани),	на парцели 1ПМ/1 стан, 1ПМ/80m <sup>2</sup> БГП пословања и трговине

\* У оквиру слободних површина планирати дечија игралишта – 1m<sup>2</sup>/стану (најмање 150,0 m<sup>2</sup>)

\*\*Потребе за паркирањем могу се решити на заједничком паркингу у оквиру блока или у блоковској гаражи.

\*\*\* Максимални нагиб кровних равни 33°.

\*\*\*\* П+5(Пс) код објеката са равним кровом – повучена највиша етажа (макс. 80% површине етаже испод), висина објекта 21,5m)

Надзиђивање(једне етаже) је могуће на свим објектима са равним кровом и ако је постојећа спратност веће од планом дозвољене.

#### Правила парцелације

Положај парцеле дефинисан је регулационом линијом према површинама за јавне намене и разделним границама грађевинске парцеле према суседима.

#### Положај објекта на грађевинској парцели

Предвиђају се слободнопостављени објекти на парцели, једнострано или двострано узидани објекти изграђени на јединственој заједничкој површини без парцелације. Положај објекта на парцели одређен је грађевинском линијом према површини за јавне намене. Обавезно је постављање најистуренијег дела објекта на грађевинску линију према јавној саобраћајној површини.

Удаљеност објекта од суседних објеката износи мин. 1/2 висина вишег објекта у односу на фасаду са стамбеним просторијама, односно 1/3 висине вишег објекта у односу на фасаду са помоћним просторијама.

За изграђене стамбене објекте чија је удаљеност од границе суседне грађевинске парцеле мања од минималних вредности, у случају реконструкције, дозвољено је постављање отвора стамбених просторија са парапетом мин. 1,8m.

За удаљеност помоћних објеката на грађевинској парцели важе иста правила као и за главне објекте. Дозвољено је постављање помоћних објеката на границу суседних грађевинских парцела уз обавезну претходну сагласност суседа.

#### Архитектонско обликовање објеката

Слободне блоковске површине, поред паркинг простора, организовати као заједничке зелене површине (предбаште и задња дворишта) са уређеним простором за игру деце.

Није дозвољено оградавање унутар блока. Дозвољено је постављање живе ограде висине највише 0,9m на регулацију блока и по ободу заједничких паркинг простора.

У оквиру реконструкције блока предвидети уклањање свих постојећих помоћних објеката (шупе, оставе и сл) и оних појединачних гаража које није могуће уклопити у концепт заједничког паркирања у блоку.

Минимална комунална опремљеност грађевинске парцеле: електрична енергија, ТК инсталације, водовод, канализација, топлификација.

### **3.4.5.5. Комерцијалне делатности (ТЦ-6)**

#### **а) Стамбено пословне делатности (ТЦ-6а) – Калуђерско поље**

##### Намена и начин коришћења грађевинске парцеле

Типична целина ба намењена је претежно изградњи објеката пословног и породичног становања у широј зони града. Дозвољене су и све компатибилне намене. Однос становања и делатности за типичну целину и појединачне грађевинске парцеле је становање 50-100%/ делатности 0-50% а могу се градити и објекти искључиво пословне намене.

### Урбанистички параметри

спратност	слободне и зел. површине	индекс изградњености	типологија објеката	паркирање на сопств. грађ. парцели
П+2+Пк* (11,5m до коте венца, 15,0m до коте слемена**)	мин. 30%	макс. 2,0	а) слободностојећи б) двојни (једнострано узидани) в) у низу (двострано узидани)	1ПМ/1 стан, 1ПМ/80m <sup>2</sup> БГП пословања, 1ПМ/80m <sup>2</sup> БГП трговине

### Правила парцелације

Положај грађевинске парцеле дефинисан је регулационом линијом према површинама за јавне намене и разделним границама грађевинске парцеле према суседима.

Дозвољена је изградња нових објеката на грађевинској парцели која има минималну површину:

- 300m<sup>2</sup> за слободностојеће објекте
- 250m<sup>2</sup> за једнострано/двострано узидани објекти

Дозвољена је изградња на грађевинској парцели која има минималну ширину фронта грађевинске парцеле:

- 10,0m за слободностојеће објекте
- 8,0m за једнострано/двострано узидане објекте.

### Положај објекта на грађевинској парцели

Положај објекта на парцели одређен је грађевинском линијом према површини за јавне намене и према границама суседних парцела. Обавезно је постављање најистуренијег дела објекта на грађевинску линију према јавној саобраћајној површини.

Удаљеност објекта од објекта на суседној грађевинској парцели износи најмање 4,0m. Уколико је међусобна удаљеност објеката мања од 4,0m, отвори стамбених просторија морају имати парапет мин. висине 1,8m..

- Удаљеност објекта од бочних граница суседне грађевинске парцеле:
  - за слободностојеће објекте на делу бочног дворишта северне оријентације - најмање 1,5m,
  - за слободностојеће објекте на делу бочног дворишта јужне оријентације - најмање 2,5m,
  - за двојне (једнострано узидане) објекте – 2,5m за оба објекта;

Удаљеност објекта од дворишних (задњих) граница суседне грађевинске парцеле:

удаљеност објекта од задње границе грађевинске парцеле је мин. 1/2 висине објекта, најмања удаљеност објекта од задње границе грађевинске парцеле је 5,0m, уколико је објекат нижи од 10,0m.

За удаљеност помоћних објеката на грађевинској парцели важе иста правила као и за главне објекте. Дозвољено је постављање помоћних објеката на границу суседних грађевинских парцела уз обавезну претходну сагласност суседа.

Минимална комунална опремљеност грађевинске парцеле: електрична енергија, ТК инсталације, водовод, канализација.

### **б) Комерцијалне и пословне делатности (ТЦ-6б)**

#### Намена и начин коришћења грађевинске парцеле

Дозвољена намена у овој типичној целини су компатибилне намене, комерцијалне делатности трговине и продаје, угоститељства и административног пословања, остале делатности који пружају савремене услуге за потребе

становника насеља у функцији снабдевања, слободног времена, културе, забаве, рекреације и др. и које не угрожавају животну средину.

Такође је дозвољена и намена становање као компатибилна намена. Однос становања и делатности за грађевинске парцеле је становање 0-20%: делатности 80-100%.

У оквиру волумена постојећих стамбених објеката дозвољена је реконструкција са циљем побољшавања услова функционисања објекта. Могућа је пренамена свих постојећих стамбених објеката из становања у делатности.

Минимална комунална опремљеност грађевинске парцеле: електрична енергија, ТК инсталације, водовод, канализација.

Паркирање у овој типичној целини могуће је решавати у оквиру објекта, као самостални објекат на парцели или на паркинг простору на слободном делу парцеле. Потребан број паркинг места одређује се на основу следећих норматива:

- пословање – 1ПМ на 80 m<sup>2</sup> корисног простора
- кафе, угоститељство – 1ПМ на 2 стола са 4 столице
- трговина – 1ПМ на 66 m<sup>2</sup> продајног простора
- у хотелском комплексу одређује се на основу норматива 1 ПМ на 2-10 кревета у зависности од категорије хотела и додатних садржаја а за евентуалне остале намене – према општим правилима.

### 1. Комерцијалне делатности у централној градској зони

#### Урбанистички параметри

спратност	слободне и зел. површине	индекс изграђености	типологија објеката	паркирање
П+4+Пк** (18,5m до коте венца, 22,0m до коте слемена)*	мин. 20% без паркинга	макс. 3,0 макс. 3,2 (за угаоне парцеле)	слободностојећи, једнострано или двострано узидани	1ПМ/1 стан, 1ПМ/80m <sup>2</sup> БГП пословања и трговине

\* Максимални нагиб кровних равни 33°.

\*\* П+5(Пс) код објеката са равним кровом – повучена највиша етажа (макс. 80% површине етаже испод), висина објекта 21,5m)

### 2. Комерцијалне делатности у стамбеном ткиву

спратност	слободне и зел. површине	индекс изграђености	типологија објеката	паркирање
П+2+Пк** (11,5m до коте венца, 15,0m до коте слемена)*	мин. 30% без паркинга	макс. 2,0 макс. 2,2 (за угаоне парцеле)	слободностојећи, једнострано или двострано узидани	1ПМ/1 стан, 1ПМ/80m <sup>2</sup> БГП пословања и трговине

\* Максимални нагиб кровних равни 33°.

\*\* П+3(Пс) код објеката са равним кровом – повучена највиша етажа (макс. 80% површине етаже испод), висина објекта 14,5m)

#### Положај објекта на грађевинској парцели

Положај објекта на грађевинској парцели одређен је грађевинском линијом према површини за јавне намене и према границама суседних грађевинских парцела. Обавезно је постављање најистуренијег дела објекта на грађевинску линију према јавној саобраћајној површини.

Кота приземља највише 0,2m виша од коте тротоара,

Обавезно је постављање најистуренијег дела објекта на грађевинску линију према јавној саобраћајној површини

Подземна грађевинска линија се може поклапати са границама парцеле, али је пожељно да површина подземних етажа не буде већа од 90% површине парцеле, односно да минимално 10% површине парцеле буде незастрто.

Подземна грађевинска линија може прећи надземну односно регулациону линију – 0,15m за стопе темеља и подрумске зидове на дубини до 2,6m испод површине тротоара односно 0,50m испод те дубине као и -1,0m шахови подрумских просторија до нивоа коте тротоара

Удаљеност објекта од задње граница парцеле – најмање 1/3h, (али не мања од 5,0m, уколико је 1/3h мања од 5,0m ).

Грађевински елементи (еркери, дократи, балкони, улазне надстрешнице са и без стубова, надстрешница и сл.) на уличној фасади могу да пређу грађевинску односно регулациону линију за 1,0m, тако што укупна површина грађевинских елемената не може прећи 50% уличне фасаде и на минималној висини од 4,0m изнад тротоара.

Двострано узидани објекат мора да се наслања на калкан суседног објекта у пуној ширини калкана и не сме бити већи од постојећег габарита калкана, а изузетно ова ширина може бити већа уз сагласност власника постојећег објекта.

За удаљеност помоћних објеката на грађевинској парцели важе иста правила као и за главне објекте. Дозвољено је постављање помоћних објеката на границу суседних грађевинских парцела уз обавезну претходну сагласност суседа.

#### Урбанистички показатељи за парцеле за нове објекте на парцели:

Дозвољава се изградња на парцели која има најмању површину - 600m<sup>2</sup> и

Најмање ширине фронта грађевинске парцеле -15,0m

#### Интервенције на постојећим објектима:

На постојећим објектима дозвољена је реконструкција и надоградња у складу са параметрима и правилима овог плана за ову типичну целину. У случају претварања подрумских просторија у пословни простор, стапеништа за приступ пословним просторијама организовати искључиво изван регулације саобраћајнице. Постојећи објекти који поседују грађевинску дозволу која није привремена чији су параметри већи од параметара дефинисаних овим планом, задржавају постојеће параметре.

#### Намена и начин коришћења грађевинске парцеле

Пословно - комерцијални садржаји различите величине комплекса са доминантном комерцијалном наменом: велетржнице, складишта, дистрибутивни центри, сервиси итд, су предвиђени као зоне дуж примарних саобраћајница, у оквиру осталих компатибилних намена, али и у склопу привредне зоне. У привредној зони се могу организовати вишефункционални мешовити производно-комерцијални садржаји и комплекси посебне намене. Дозвољене су све групе делатности осим оних које угрожавају људе и животну средину (земљиште, ваздух и воду). Дозвољено је организовати становање на парцели, однос делатности : становање: 80% : 20%.

#### Заштита амбијенталних вредности

На подручју амбијенталне целине "Стара чаршија" све интервенције ускладити са условима из Елабората заштите културног наслеђа на простору плана генералне регулације градског подручја општине Прибој, Краљево 2012. године), који је саставни део Документације овог плана.

**3. Комерцијалне делатности у привредним целинама и у посебним новим комерцијалним комплексима**

**Урбанистички параметри**

спратност	слободне и зел. површине	индекс изграђености	типологија објеката	паркирање на сопств. грађ. парцели
П+3+Пк** (15,5m до коте венца, 19,0m до коте слемена)*	мин. 20% без паркинга	макс. 2,2 макс. 2,5 (за угаоне парцеле)	слободностојећи, двојни, у низу	1ПМ/1 стан, 1ПМ/80m <sup>2</sup> БГП пословања и трговине

\* Максимални нагиб кровних равни 33°.

\*\* П+4(Пс) код објеката са равним кровом – повучена највиша етажа (макс. 80% површине етаже испод), висина објекта 17,5m)

**Положај објекта на грађевинској парцели**

- Положај објекта на грађевинској парцели одређен је грађевинском линијом према површини за јавне намене и према границама суседних грађевинских парцела.
- Објекти могу бити слободностојећи, груписани на различите начине у јединствени комерцијално-пословни комплекс.
- Дозвољена је изградња већег броја објеката на јединственој парцели комплекса.
- Комерцијалне објекте, административну или управну зграду или садржаје којима приступају посетиоци (изложбени салони, продајни простори и сл.), позиционирати према јавној саобраћајници, а производне објекте (производне хале, магацине, складишта и сл.) у залеђу парцеле.
- Минимална удаљеност између грађевинске и регулационе линије износи 5,0m. На простору између регулационе и грађевинске линије може се поставити само портирница - информациони и контролни пункт комплекса).
- Минимална удаљеност од бочних и задње границе парцеле је ½ висине вишег објекта, а не мање од 5,0m, уз обавезу садње најмање једног дрвореда.
- Међусобна удаљеност између објеката је најмање 1/3 висине вишег објекта, али не мање од 4,0m
- Уколико грађевинска парцела нема директан приступ на саобраћајницу, може имати колски прилаз са друге парцеле (сукориснички) који је минималне ширине 3,50m.
- Минималне ширине појаса заштитног зеленила за производне комплексе су:
- 2,0m од бочних и задње границе парцеле и
- 6,0m према саобраћајници.
- Дозвољава се изградња посебних објеката рекламних стубова који морају бити позиционирани на парцели (комплексу) у оквиру грађевинских линија. Дозвољена висина за рекламне стубове је 30m.

**Урбанистички показатељи за парцеле за нове објекте на парцели**

Минимална величина парцеле (комплекса) и ширина фронта према улици:  
 минимална величина парцеле = 1.000,0m<sup>2</sup>  
 минимална ширина фронта парцеле = 30,0m,

**в) Комерцијалне делатности – туристички садржаји хотели (ТЦ7) - зона 2 и 3**

Основна намена: услужне делатности, објекти за пружање угоститељско туристичких услуга, са пратећим спортским садржајима, затим рекреативни, забавни, трговачки, културни, и друштвени и сл. садржаји.



Структура основних садржаја: најмања површина смештајне јединице износи 20,0m<sup>2</sup>. У оквиру објекта хотела са више од 25 смештајних јединица дозвољена је изградња до 20% апартмана (највеће површине 80m<sup>2</sup>.) Све смештајне јединице морају бити у саставу хотела као јединствене функционалне целине смештајни садржаји, управа и одржавање).

Урбанистички параметри

спратност	слободне и зел. површине	индекс изграђености	типологија објеката	паркирање на сопств. грађ. парцели
П+4+Пк** (макс 20,0m од најниже коте уређеног терена до горње коте венца објекта)	мин. 40% без паркинга	макс. 2.4	слободностојећи, двојни, у потпуности прилагођени морфологији терена	1ПМ/1 стан, 1ПМ/80m <sup>2</sup> БГП пословања и трговине

\* обавезно најмање 40% парцеле уредити високим зеленилом са отвореним спортским и рекреацијски садржајима,

Положај објекта на грађевинској парцели

Положај објекта на грађевинској парцели одређен је грађевинском линијом према површини за јавне намене и према границама суседних грађевинских парцела. Објекти могу бити слободностојећи, груписани на различите начине у јединствени хотелски комплекс.

Дозвољена је изградња већег броја објеката на јединственој парцели комплекса. На парцели није дозвољена изградња објеката који нису у функцији основних садржаја или помоћних садржаја који допуњују основну намену.

Минимална удаљеност између грађевинске и регулационе линије износи 5,0m.

Минимална удаљеност од бочних и задње границе парцеле је ½ висине вишег објекта (до коте венца) а не мање од 5,0m, уз обавезу садње најмање једног дрвореда.

Уколико грађевинска парцела нема директан приступ на саобраћајницу, може имати колски прилаз са друге парцеле (сукориснички) који је минималне ширине 3,50m.

▪ паркирање возила је обавезно у оквиру грађевинске парцеле, изван површине јавног пута по правилу:

- једно паркинг место на једну хотелску јединицу , или
- једно паркинг место на 70m<sup>2</sup> укупне површине објекта,
- макс. 20% од броја ПМ може бити на отвореном, остала паркинг места обезбедити у гаражи у оквиру објекта

Урбанистички показатељи за парцеле за нове објекте

Минимална величина парцеле (комплекса) и ширина фронта према улици:

минимална величина парцеле: 2.000,0m<sup>2</sup>

минимална ширина фронта парцеле: 40,0m,

могуће корекције датих вредности - 10%.

Пратећи садржаји: конгресни центар, просторије за визуелне медије, просторије за предавања и слично.

За изградњу нових објеката у овој пр. целини неопходна је израда Урбанистичког пројекта изградње, како би се функционално повезали планиране намене и садржаји.

**г) Комерцијалне делатности – туристички садржаји – апартмани и одмаралишта (ТЦ 8) - зона 3 – Прибојска бања**

Основна намена: услужне делатности, објекти за пружање угоститељско туристичких услуга, са пратећим спортским садржајима, затим рекреативним, забавним садржајима,

Структура основних садржаја: најмања површина смештајне јединице износи 20,0m<sup>2</sup>. У оквиру објекта хотела са више од 25 смештајних јединица дозвољена је изградња до 20% апартмана (највеће површине 80m<sup>2</sup>).

Урбанистички параметри

спратност	слободне и зел. површине	индекс изграђености	типологија објеката	паркирање на сопств. грађ. парцели
П+2+Пк (макс 12,0m од најниже коте уређеног терена уз објекат до горње коте венца објекта (19,0m коте слемена),	мин. 40% без паркинга	макс. 1.5	слободностојећи, двојни, у потпуности прилагођени морфологији терена	1ПМ/1 стан, 1ПМ/80m <sup>2</sup> БГП пословања и трговине

\* обавезно најмање 40% парцеле уредити високим зеленилом са отвореним спортским и рекреацијски садржајима,

Положај објекта на грађевинској парцели

- Положај објекта на грађевинској парцели одређен је грађевинском линијом према површини за јавне намене и према границама суседних грађевинских парцела.
- Објекти могу бити слободностојећи, груписани на различите начине у јединствени хотелски комплекс (одмаралиште).
- Дозвољена је изградња већег броја објеката на јединственој парцели комплекса.
- На парцели није дозвољена изградња објеката који нису у функцији основних садржаја или помоћних садржаја који допуњују основну намену.
- Минимална удаљеност између грађевинске и регулационе линије износи 5,0m.
- Минимална удаљеност од бочних и задње границе парцеле је ½ висине вишег објекта (до коте венца) а не мање од 5,0m, уз обавезу садње најмање једног дрвореда.

Паркирање возила је обавезно у оквиру грађевинске парцеле, изван површине јавног пута по правилу:

- једно паркинг место на једну хотелску јединицу , или
- једно паркинг место на 70m<sup>2</sup> укупне површине објекта,
- макс. 20% од броја ПМ може бити на отвореном, остала паркинг места обезбедити у гаражи у оквиру објекта

Уколико грађевинска парцела нема директан приступ на саобраћајницу, може имати колски прилаз са друге парцеле (сукориснички) који је минималне ширине 3,50m.

**д) Комерцијалне делатности – туристички садржаји - бунгалови уз здравствени туризам у парк шуме (ТЦ 9) - зона 3 – Прибојска бања**

Бунгалови, као нови вид туристичке понуде на овом простору, могу да буду организовани у оквиру парк шуме у посебно грађеним наменским објектима, где су гостима на располагању поред смештаја и остали атрактивни садржаји у парковском амбијенту

**Урбанистички параметри**

спратност	слободне и зел. површине	индекс заузетости	типологија објеката	паркирање на сопств. грађ. парцели
П+Пк* макс 7,0m од најниже коте уређеног терена уз објекат до горње коте венца објекта	мин. 90% без паркинга	макс. 10%*	слободностојећи, двојни, у <i>потпуности прилагођени морфологији терена</i>	1ПМ/1 стан, 1ПМ/80m <sup>2</sup> БГП пословања и трговине

**Положај објекта на грађевинској парцели**

- Положај објекта на грађевинској парцели одређен уз максималну заштиту постојећег шумског фонда
- Дозвољена је изградња већег броја објеката на јединственој парцели.
- Код великих парцела део парцеле (мин. 90%) не претварати у грађевинско земљиште, већ користити као парковске површине, просторе за одмор и игру деце опремљене одговарајућим мобилијаром, трим стазе, рекреативне површине, пешачке стазе, мање уређене шумске површине и сл.
- Минимална удаљеност између грађевинске и регулационе линије износи 5,0m.
- Површина смештајне јединице 20,0m<sup>2</sup>- 50,0m<sup>2</sup>.
- Уколико грађевинска парцела нема директан приступ на саобраћајницу, може имати колски прилаз са друге парцеле (сукориснички) који је минималне ширине 3,50m.
- паркирање возила је обавезно у оквиру грађевинске парцеле, изван површине јавног пута по правилу:

**Могуће намене:** услужне делатности, јавне намене, објекти за пружање угоститељских услуга, пратећи спортски, рекреативни, забавни, трговачки, културни, и друштвени садржаји

**Минимална комунална опремљеност** грађевинске парцеле: електрична енергија, ТК инсталације, водовод, канализација.

**3.4.5.6. Производне делатности (ТЦ-10) – зоне 1 и 2 и 3**

**Намена и начин коришћења грађевинске парцеле**

- На парцелама производних комплекса је предвиђена организација нових и реконструкција постојећих производних погона у складу са Законом дозвољеним параметрима за одређене врсте делатности:
- Дозвољени радови на парцели - рушење, нова изградња, доградња, надзиђивање, реконструкција, адаптација, санација, промена врсте делатности под условом да се добије сагласност на Студију о процени утицаја планиране делатности на животну средину
- Густина запослених: 50-200/ ha

**Урбанистички параметри**

спратност	слободне и зел. површине	индекс заузетости	типологија објеката	паркирање на сопств. грађ. парцели
П+3+Пк 4 надземне етаже или 16,0m до слемена (за пословни део) и 12,0m (за производне обј.)	мин. 20% без паркинга и манипулативних површина	макс. 50%	а) слободностојећи б) у низу	1ПМ/100m <sup>2</sup> БГП

\* Максимални нагиб кровних равни 33°.

**Правила парцелације**

- Положај грађевинске парцеле дефинисан је регулационом линијом према површинама за јавне намене и разделним границама грађевинске парцеле према суседима.
- Дозвољена је изградња на грађевинској парцели која има мин. површину 800m<sup>2</sup>.
- Дозвољена је изградња на грађевинској парцели која има мин. ширину фронта 20,0m.

**Положај објекта на грађевинској парцели**

- Положај објекта на парцели одређен је грађевинском линијом према површини за јавне намене и према границама суседних парцела. Обавезно је постављање најистуренијег дела објекта на грађевинску линију према јавној саобраћајној површини.
- Најмања удаљеност грађевинске од регулационе линије износи 5,0m.
- Удаљеност објекта од бочних и задњих граница суседне грађевинске парцеле износи 1/2h (висине вишег објекта). Уз бочне ивице комплекса обавезно је уредити појас зеленила са најмање једним дрворедом.
- Дозвољена је изградња више објеката на грађевинској парцели. Међусобна удаљеност износи 1/2 висине вишег објекта, а за објекте ниже од 8,0m не може бити мања од 4,0m за потребе извођења противпожарног пута.
- За изграђене објекте чија је удаљеност од границе суседне грађевинске парцеле мања од минималних вредности, у случају реконструкције, није дозвољено постављање отвора на бочним фасадама.
- За удаљеност помоћних објеката на грађевинској парцели важе иста правила као и за главне објекте. Дозвољено је постављање помоћних објеката на границу суседних грађевинских парцела уз обавезну претходну сагласност суседа.
- Паркирање у оквиру парцеле,
- Дозвољени радови на парцели - рушење, нова изградња, доградња, надзиђивање, реконструкција, адаптација, санација, промена делатности,
- Трансформација постојећих комплекса је могућа под условом да се прибави сагласност на Студију о процени утицаја планиране делатности на животну средину.
- густина запослених / ha 50-200,
- Простор намењен изградњи мањих привредних локација односно производни погони категорија делатности "А" и "Б" потенцијалног еколошког оптерећења, који не изазивају непријатности суседном становању.
- Дозвољена је трансформација постојећих привредних локација у терцијарне делатности: пословање, трговина, угоститељство, занатске радионице и складишта и сл.
- Минимална комунална опремљеност грађевинске парцеле: електрична енергија, ТК инсталације, водовод, канализација (са опремом за предтретман отпадних вода) и опрема за сакупљање и евакуацију индустријског отпада).

### **3.4.5.7. Верски објекти и комплекси (ТЦ-11) – зоне 1 и 2**

Уређење комплекса и урбанистичке параметре ускладити са специфичним карактеристикама ове намене, у складу са параметрима за зону односно типичну целину у коме су лоцирани. Спратност објеката ускладити са суседним објектима претеже намене. Поред верских објеката (цркве или џамије) на парцели се могу градити и пратећи садржаји, као што су просторије за окупљања, канцеларије, стан свештеника, у складу са задатим параметрима за околну зону. Слободне површине унутар комплекса уредити као озелењене и поплочане. При прорачуну индекса заузетости у обзир се узимају сви објекти на парцели.

Комплекс обавезно оградити оградом највеће висине 1,5m, Зидани парапетни део може бити максимално висок 1,0m, а остатак мора бити транспарентан. Могућа је комбинација зелене – живе ограде и транспарентне, према истим условима. Пешачке и колске капије су у складу са општим изгледом ограде морају да се отварају ка унутрашњости комплекса.

#### Правила парцелације

Положај грађевинске парцеле дефинисан је регулационом линијом према површинама за јавне намене и разделним границама грађевинске парцеле према суседима.

#### Положај објекта на грађевинској парцели

Положај објекта на парцели одређен је грађевинском линијом према површини за јавне намене и према границама суседних парцела. Удаљеност објекта од задње границе грађевинске парцеле је мин. 1/2 висине објекта. Најмања удаљеност објекта од задње границе грађевинске парцеле је 5,0m, уколико је објекат нижи од 10,0m. За удаљеност објеката пратећих садржаја и помоћних објеката на грађевинској парцели важе иста правила као и за главне објекте. Постављање помоћних објеката на границу суседних грађевинских парцела је дозвољено уз обавезну претходну сагласност суседа. Минимална комунална опремљеност грађевинске парцеле: електрична енергија, ТК инсталације, водовод, канализација.

### **3.4.5.8. Спортско рекреациони комплекси и објекти (ТЦ-12) –**

Спортско – рекреациони садржаји су намењени како за потребе рекреације, тако и за развој здравственог и спортског туризма планираног на подручју туристичке зоне Прибојске бање. Предвиђају се комплекси намењени за активне облике спорта и рекреације – терени (за мали фудбал, кошарку, рукомет, тенис) са пратећим садржајима, затим мање сале за различите спортске активности, теретане, фитнес центри, куглане, са свлационицама, мокрим чвором, оставама и мањим угоститељским садржајима, искључиво у функцији спортских садржаја. Спортски терени могу бити отворени или покривени привременом кровном конструкцијом. Удаљеност привремених конструкција од граница парцеле (односно објеката на суседној парцели) мора бити иста као и за сталне објекте.

#### Урбанистички параметри

спратност	слободне и зел. површине	индекс заузетости	типологија објеката	паркирање на сопств. грађ. парцели
П+1 (висина према потребама за фискултурне сале макс. 9,0m)	мин. 40% без спортских терена, паркинга и саобраћајних површина	макс. 30%	а) слободностојећи	1ПМ/10 посетилаца и за запослене 1ПМ/50,0m <sup>2</sup> посл. простора

#### Правила парцелације

- Дозвољена је изградња на грађевинској парцели која има мин. површину 1.000,0m<sup>2</sup>.
- Дозвољена је изградња на грађевинској парцели која има мин. ширину фронта 20,0m.

#### Положај објекта на грађевинској парцели

Положај објекта на парцели одређен је грађевинском линијом према површини за јавне намене и према границама суседних парцела. Обавезно је постављање најистуренијег дела објекта на грађевинску линију према јавној саобраћајној површини.

Најмања удаљеност грађевинске од регулационе линије 5,0m,

Удаљеност објекта од објеката на суседним парцелама износи мин. 8,0m.

Удаљеност објекта од бочних и задњих граница суседне грађевинске парцеле у оквиру комплекса износи 1/2 висине објекта. Уколико је објекат нижи од 10,0m мин. удаљење од бочних граница парцеле не може бити мање од 5,0m. Удаљеност објеката од границе парцеле према становању не може бити мања од 15,0m, а на делу комплекса према овој намени обавезно је уредити појас зеленила са најмање једним дрворедом.

Дозвољена је изградња више објеката на грађевинској парцели, (али не више од три). Међусобна удаљеност износи 1/2 висине вишег објекта, а за објекте ниже од 8,0m не може бити мања од 4,0 m за потребе извођења противпожарног пута.

Паркирање искључиво у оквиру парцеле

Минимална комунална опремљеност грађевинске парцеле: електрична енергија, ТК инсталације, водовод, канализација, у објектима и топлификација.

#### **3.4.6. Забрањена градња**

На подручју Плана није дозвољено следеће:

- изградња, односно промена у простору која би могла да наруши стање животне средине;
- изградња објеката и намена који ометају обављање јавног саобраћаја и приступ објектима и грађевинским парцелама,
- изградња отворених складишта секундарних сировина, изградња складишта за отпадне материјале, стара возила и слично,
- складиштење отровних и запаљивих материјала,
- изградња која би могла да наруши или угрози основне услове живота суседа или сигурност суседних објеката.
- изградња објеката на јавним површинама.

#### **3.4.7. Правила за озелењавање на грађевинском земљишту остале намене**

##### 3.4.7.1. Зелене површине на парцелама и у стамбеним зонама

Ове површине се деле на зелене површине блоковског типа и оне око кућа за индивидуално становање (предбаште, дворишта и баште).

- блоковско зеленило, ако то простор дозвољава, добром организацијом учинити пријатним местом за игру деце и миран одмор одраслих;
- приликом пројектовања водити рачуна о избору врста, осунчаности и положају дрвећа у односу на објекте и инсталације и избору мобилијара и застора;

Зелене површине око кућа за индивидуално становање, без обзира на разноликост по квалитету и декоративно-естетској вредности, заузимају значајно

место у целокупном фонду градског зеленила. Како се ради о приватном власништву, ради подизања квалитета свеукупног градског зеленила, едуковати власнике и разним видовима такмичења, утицати на стварање вредних амбијенталних целина;

#### 3.4.7.2. Зелене површине у блоковима за вишепородично становање – отворени блок

Поред становања у централним градским блоковима, или у њиховој непосредној близини, се често налазе објекти административног, културно-просветног и услужног карактера. Ове површине имају велики социјални значај јер њихов квалитет одређује не само комфорне услове за становништво, већ и санитарно-хигијенске и микроклиматске услове животне средине. Посебну пажњу посветити организацији простора како би се формирале целине за игру деце, спортске активности и миран одмор.

#### 3.4.7.3. Зелене површине у оквиру комерцијалних и производних комплекса

- Сваки од ових комплекса захтева озбиљан приступ, сагледавање специфичности и подизање или реконструкцију постојећих зелених површина, како би у потпуности биле у функцији објекта;
- Добро компонованим заштитним зеленилом, тежити ка сто већој изолацији комплекса од околине;
- Формирати слободне просторе у зеленилу за краћи одмор, освежење и спортске активности запослених;
- Приликом формирања заштитних појасева у границама комплекса, обратити пажњу и на декоративно-естетску вредност компонованих група, које се налазе по ободу масива.

## 4.0. СПРОВОЂЕЊЕ ПЛАНА

### 4.1. ОДНОС ПРЕМА ПОСТОЈЕЋОЈ ПЛАНСКОЈ ДОКУМЕНТАЦИЈИ

Увидом у планску документацију и анализом стања на терену, закључено је, да је на предметном подручју дошло до одређених одступања од планских решења датих у Генералном плану "Прибој 2020" ("Сл. лист опш. Прибој" број 12/04). Такође је у међувремену дошло до потребе за преиспитивањем, а потом и изменом одређених решења и параметара из важећих планова.

**У складу са наведеним, доношењем Плана генералне регулације градског подручја општине Прибој, престају да важе:**

- Генерални план "Прибој 2020" ("Сл. лист опш. Прибој" број 11/04).
- План детаљне регулације Прибојске бање ("Сл. лист опш. Прибој" бр ).
- УП Школског комплекса (Дирекција за изградњу града Прибоја).
- ДУП стамбене зоне "Водовод" (Енергопројект 1982 год.)
- ДУП "ЕРОХИД"
- УП Бензинске пумпе "Стари Град"
- УП Бензинске пумпе "УВАЦ"
- УП Шадрван – Стари Град

Остала планска документација која није у складу са решењима овог Плана генералне регулације престаје да важи.

## 4.2. СМЕРНИЦЕ ЗА СПРОВОЂЕЊЕ ПЛАНА

У складу са Законом изградњи („Сл. гласник РС“, број 72/09, 81/09, 64/10-УС, 24/11 и 121/12) овај План генералне регулације се спроводи на следећи начин:

**1) На основу важећих урбанистичких планова који остају да важе:**

- План детаљне регулације верског објекта Џамије ("Сл. лист опш. Прибој" бр 1/2006),
- План детаљне регулације спортско рекреативне зоне Прибој ("Сл. лист опш. Прибој" број 6/2006) и
- План детаљне регулације граничног прелаза Увац ("Сл. лист опш. Прибој" бр /12).
- План детаљне регулације постројења за пречишћавање отпадних вода "Прибој" ("Сл. лист опш. Прибој" бр /09).

**2) Израдом урбанистичких пројеката:**

- Урбанистички пројекат за локацију нове аутобуске станице
- Урбанистички пројекат за теретни терминал
- Урбанистички пројекат за нове станице за снабдевање горивом

**3) Обавезом израде Плана детаљне регулације:**

- План детаљне регулације Калуђерско поље
- План детаљне регулације Прибојске бање и
- План детаљне регулације за локације МХЕ

**4) Непосредно, у складу са правилима уређења и грађења** и представља правни и плански основ за издавање Информације о локацији, Локацијске дозволе, и израду пројеката парцелације и препарцелације.

У обухвату зоне заштите далековода обавезно је прибављање сагласности при изради техничке (пројектне) документације пре издавања локацијске дозволе од стране надлежног ЈКП.

Реализацију нових саобраћајница унутар блокова у случају да се ради о јавним саобраћајницама изводити на основу планова детаљне регулације. У случају да се ради о интерним саобраћајницама могућа је разрада урбанистичким пројектом, којим ће се ближе просторно дефинисати пружање трасе, регулациона ширина и експлоатационо технички елементи саобраћајнице.

С обзиром да целокупно планско подручје није у истој мери истражено и анализирано, у погледу геотехничких и микросеизмичких услова, као и да нису дате препоруке за планирање и пројектовање објеката на истом, одговарајућа истраживања морају, по усвајању овог ПГР, спровести за читаво подручје Града и Бање (у границама планског подручја овог ПГР) обезбедити да се микросеизмичка реонизација са одговарајућим инжењерскогеолошким анализама и геотехничким катастром доведу до краја. Геотехнички докуменат који ће бити на тај начин добијен, представљаће основу/подлогу - руководећи документ за урбанистичко планирање и израду техничке документације, а ПГР и други регулациони планови ће, у складу са Законом, бити плански основ за изградњу објеката, уз дефинисање случајева у којима се морају радити детаљна геотехничка истраживања за појединачне локације и у којима се пре прибављања локацијске дозволе мора урадити елаборат о геотехничким истраживањима за предметну парцелу, који мора бити оверен у надлежној институцији. Урбанистичке параметре за планирану изградњу у потпуности ускладити са условима из поменутог елабората.



Посебно се напомиње да, уколико се ради о подручју у градској зони које је на Графичком прилогу Д1 - Инжењерско – геолошка карта терена означено као IV и V терени у којима се јављају умирена и активна клизишта са врло великом ризицима и тешкоћама које захтевају врло велике и скупе инвестиције код урбанистичког планирања, у зонама условне стабилности и нестабилности, на којима су досадашњим истраживањима (Елаборат о геотехничким истраживањима терена за ниво ГУП-а Прибој (ЦИП, Београд, 1992., као и у низ геотехничких и сличних истраживања рађених за поједине објекте и групе објеката, као и за један број клизишта ради њихове санације) утврђена клизишта и нестабилности било којег типа, до израде наведеног елабората за комплетно подручје у границама ПГР-а новој изградњи, доградњи и реконструкцији мора претходити израда геомеханичког елабората за конкретну локацију, без обзира о каквој се намени ради. Израда предметног елабората је обавеза инвеститора за парцеле у власништву, а за парцеле које се дају у закуп ради изградње стамбених објеката је обавеза власника земљишта. Наиме, пре давања у закуп локација за изградњу стамбених објеката, неопходно извршити потребна геотехничка истраживања за предметне парцеле, који морају бити оверена у надлежној институцији. Геотехнички докуменат, који ће бити на тај начин добијен, представљаће основни, руководећи докуменат за урбанистичко планирање, на темељу кога ће се усмеравати развој локације и обезбедити подаци и препоруке за пројектовање и грађење објеката. У случају да се поменути истраживањима дође до закључка да предметне локације нису погодне за изградњу, исте се неће давати у закуп за изградњу стамбених објеката".

За парцеле и објекте на подручју амбијенталне целине "чаршија" за све интервенције је обавезна сарадња са Заводом за заштиту споменика културе Краљево, у складу са условима из Елабората заштите културног наслеђа на простору плана генералне регулације -Прибој, Краљево 2012. године), који је саставни део Документације овог плана, уз обавезну верификацију идејног решења од стране Комисије за планове Општине Прибој.

Израда урбанистичког пројекта за изградњу и верификација на Комисији за планове је обавезна и на парцелама јавне и остале намене, где се планира изградња, доградња или реконструкција у већем обиму, повећање капацитета, или увођење нових компатибилних намена у складу са специфичностима локације.

За локације станица за снабдевање горивом неопходно је прибављање сагласности при изради техничке (пројектне) документације пре издавања локацијске дозволе, од стране Министарства унутрашњих послова, Сектор за заштиту и спасавање.

На парцелама у зони непосредно уз коридоре комуналне инфраструктуре у току издавања локацијске дозволе неопходно је прибавити услове надлежних комуналних предузећа за изградњу у коридору комуналне инфраструктуре.

Изван обухвата грађевинског подручја примењиваће се Правила уређења и грађења на основу Просторног плана општине Прибој.

Поред текстуалног дела саставни део овог Плана су:

**ГРАФИЧКИ ДЕО**

1	ПОСТОЈЕЋА НАМЕНА ПОВРШИНА	1: 5000
2	ПЛАН НАМЕНА ПОВРШИНА	1: 5000
3А	ПЛАН РЕГУЛАЦИЈЕ са грађевинским линијама	1: 2500
3Б	ПЛАН РЕГУЛАЦИЈЕ са грађевинским линијама	1: 2500
3В	ПЛАН РЕГУЛАЦИЈЕ са грађевинским линијама	1: 2500
4А	САОБРАЋАЈНО РЕШЕЊЕ	1: 2500
4Б	САОБРАЋАЈНО РЕШЕЊЕ	1: 2500
4В	САОБРАЋАЈНО РЕШЕЊЕ	1: 2500
5	ХИДРОТЕХНИЧКА И ТЕРМОТЕХНИЧКА ИНФРАСТРУКТУРА	1: 5000
6	ТЕЛЕКОМУНИКАЦИОНА ИНФРАСТРУКТУРА	1: 5000
7	ЕЛЕКТРОЕНЕРГЕТСКА ИНФРАСТРУКТУРА	1:5000
8	СПРОВОЂЕЊЕ ПЛАНА	1:5000

**ДОКУМЕНТАЦИЈА**

1	Одлука о приступању изради ПГР градског подручја општине Прибој ("Службени лист Општине Прибој", број 5/09) и програмски задаци дати кроз делове Позива за подношење понуде за вршење услуге – израда ПГР-а градског подручја општине Прибој и израда Стратешке процене утицаја плана на животну средину
2	Услови и смернице из планских докумената вишег реда и других развојних докумената
3	СПИСАК КОРИШЋЕНЕ ДОКУМЕНТАЦИЈЕ <ul style="list-style-type: none"> <li>• Елаборат заштите културног наслеђа на простору плана генералне регулације за Прибој, Краљево 2012. године)</li> <li>• Елаборат: "Предлог за утврђивање граница подручја Прибојске Бање које ће се сматрати Бањом" општина Прибој. на основу којег је Влада републике Србије донела је Уредбу о проглашењу подручја Бање.</li> <li>• Елаборат геотехничких истраживања на ниво ГУП-а Прибој, ЦИП, Београд 1992.</li> <li>• Елаборат о геотехничким условима изградње водовода – цевовода Прибој, ЦИП, Београд 1992.</li> <li>• Елаборат о геотехничким условима изградње колектора Прибој, ЦИП, Београд 1991.</li> <li>• Елаборат о геотехничким условима полагања колектора за отпадне воде од Погона 4 до ушћа реке Увац у Лим код Прибој, Завод за пројектовање ЗЈЖ, Београд 1982.</li> <li>• Елаборат о геотехничким условима изградње обалоутврде на левој обали реке Лим од моста на "мостини до болнице" у Прибоју, ЦИП Београд, 1991</li> <li>• Пројекат детаљних инжењерскогеплошких истаживања терена за потребе санације клизишта Јарковац у Читлуку- изнад ул Саве Ковачевића у Новом Прибоју, ГЕО-ИН интернационал, Београд, 2004</li> </ul>
4	Услови ЈКП и осталих институција
5	ГРАФИЧКИ ПРИЛОЗИ ДОКУМЕНТАЦИОНЕ ОСНОВЕ <ul style="list-style-type: none"> <li><b>Д1</b> КАТАСТАРСКО–ТОПОГРАФСКА ПОДЛОГА СА ГРАНИЦОМ ПЛАНА .....1: 5000</li> <li><b>Д2</b> ИНЖЕЊЕРСКО – ГЕОЛОШКА РЕЈОНИЗАЦИЈА ТЕРЕНА (Извор: Елаборат о геотехничким истраживањима терена за ниво ГУП-а Прибој (ЦИП, Београд, 1992.)</li> <li><b>Д3</b> ИЗВОД ИЗ ЕЛАБОРАТА ЗАШТИТЕ КУЛТУРНОГ НАСЛЕЂА НА ПРОСТОРУ ПЛАНА ГЕНЕРАЛНЕ РЕГУЛАЦИЈЕ ГРАДСКОГ ПОДРУЧЈА ПРИБОЈ, (ЗАВОД ЗА ЗАШТИТУ СПОМЕНИКА КУЛТУРЕ КРАЉЕВО,2012)</li> </ul>

ПЛАН ГЕНЕРАЛНЕ РЕГУЛАЦИЈЕ ГРАДСКОГ ПОДРУЧЈА ОПШТИНЕ ПРИБОЈ

6	Концепт плана генералне регулације Прибој
7	ИЗВЕШТАЈ О СТРУЧНОЈ КОНТРОЛИ
	Извештај о стручној контроли Концепта ПГР градског подручја општине Прибој са 19.седнице Комисије за планове СО Прибој, одржане дана 27.06.2012.године, број СО Прибој: 350-48/12 од 27.06.2012. и број ЈУГИНУС-а: 219/12 од 09.07.2012.године; Напомена: У Прибоју је дана 26.07.2012.године одржан сасатнак Обрађивача плана и представника урбанистичке службе, комуналних предузећа и појединих чланова Комисије за планове приликом којег су са Обрађивачем договорене корекције.
	Извештај о стручној контроли нацрта плана ПГР градског подручја општине Прибој, са 22.седнице Комисије за планове скупштине општине Прибој, одржане 15.10.2012. године
	Записник са 24.Комисије за планове скупштине општине Прибој, од 16.01.2013.године Извештај о обављеном јавном увиду у Нацрт плана број СО Прибој 350-102/12 од 16.01.2013. и број ЈУГИНУС-а: 42/13 од 06.02.2013.године Извештај о стручној контроли нацрта ПГР градског подручја општине Прибој, одржане 26.02.2013.године И з в е ш т а ј о извршеној контроли усклађености плана генералне регулације градског подручја општине Прибој.- Министарства грађевинарства и урбанизма Бр. 350-01-00279/2013-05 и 350-01-00538/2013-05 од 17.05.2013. године Извештај о извршеној контроли усклађености Плана генералне регулације градског подручја општине Прибој са 2.седнице Комисије за планове Скупштине општине Прибој, одржане дана 23.07.2013.
8	Регистрација ЈУГИНУС ДОО и Лиценца одговорног урбанисте

Општина Прибој,

ПРЕДСЕДНИК СКУПШТИНЕ  
Саша Василић, спец.инж.ел.,с.р